

BAUHAUS

Select Series

セレクトシリーズ

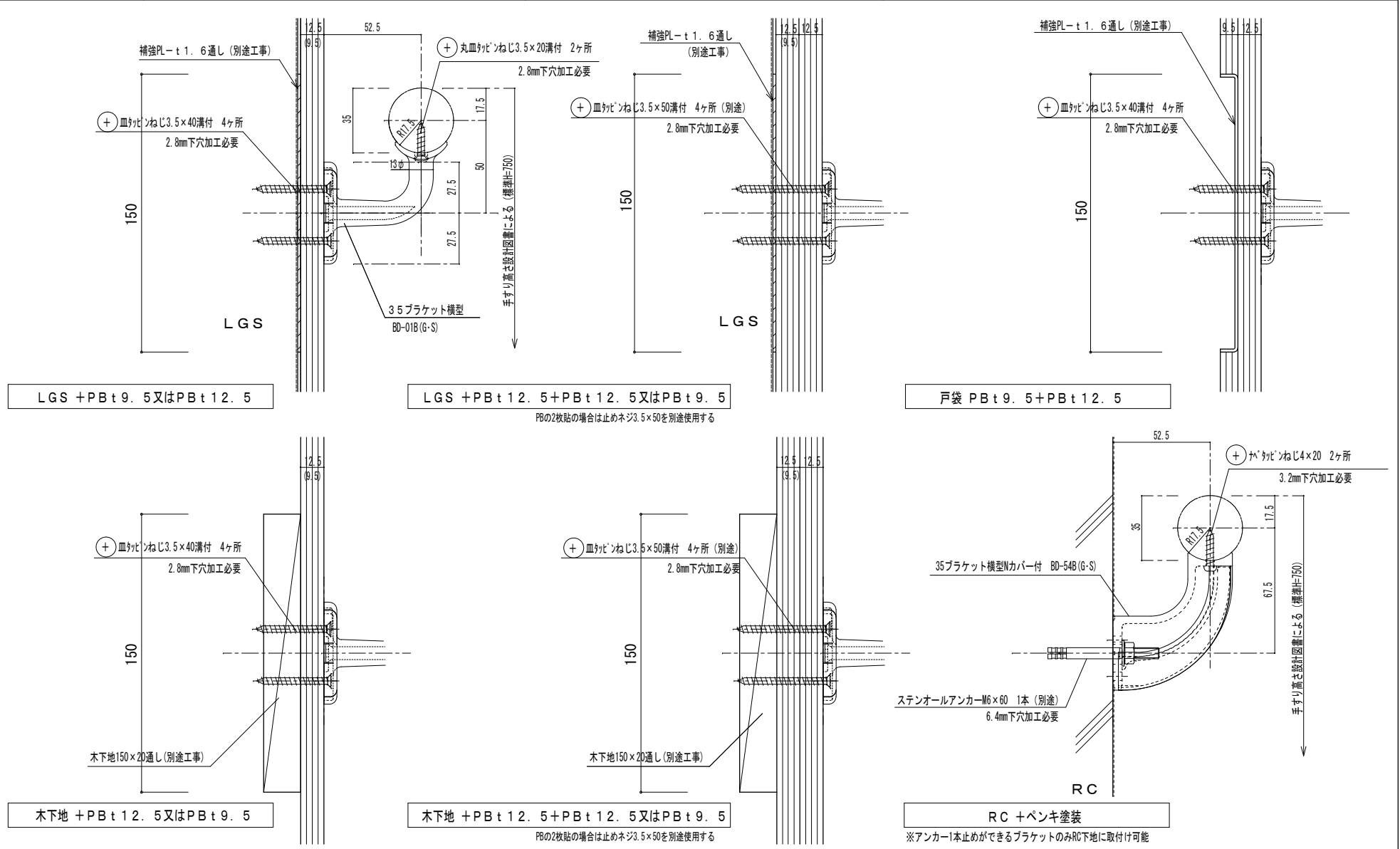


バウハウス手すり納まり図集

直径
35
mm

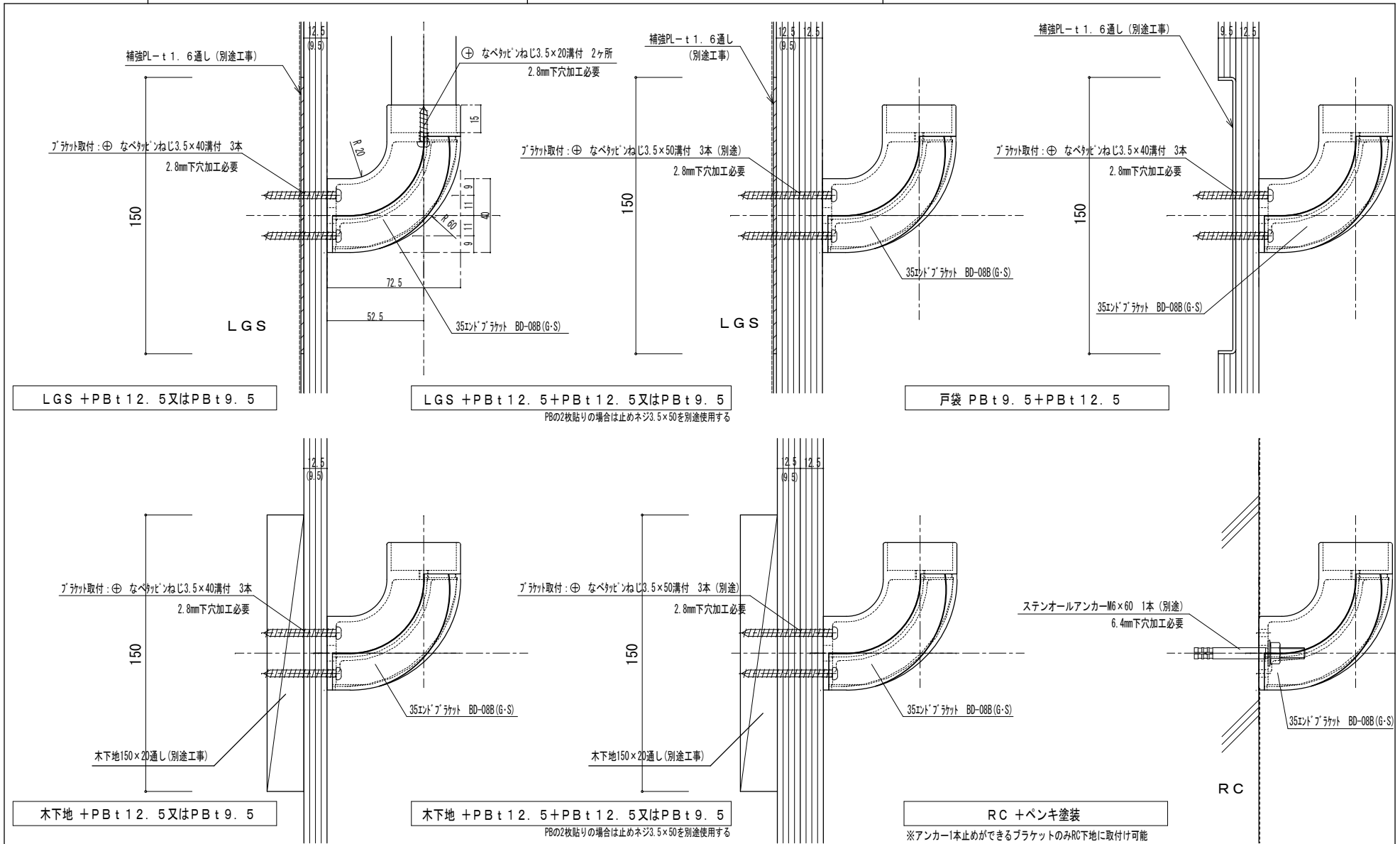
35 セレクトシリーズ

| | | | | | |
|----------------------------|----|--------------|----|----------------------------|----|
| 下地納まり図 1 | 03 | BD-26B (G・S) | 28 | BD-62RB (RG・RS)・LB (LG・LS) | 53 |
| 下地納まり図 2 | 04 | BD-27B (G・S) | 29 | BD-63B (G・S) | 54 |
| 下地納まり図 3 | 05 | BD-29B (G・S) | 30 | BD-64B (G・S) | 55 |
| BD-01B (G・S) | 06 | BD-35B (G・S) | 31 | BD-65B (G・S) | 56 |
| BD-02B (G・S) | 07 | BD-36B (G・S) | 32 | BD-66RB (RG・RS)・LB (LG・LS) | 57 |
| BD-03B (G・S) | 08 | BD-40B (G・S) | 33 | BD-67B (G・S) | 58 |
| BD-04B (G・S) | 09 | BD-41B (G・S) | 34 | BD-68B (G・S) | 59 |
| BD-05B (G・S) | 10 | BD-42B (G・S) | 35 | BD-69B (G) | 60 |
| BD-06B (G・S) | 11 | BD-43B (G・S) | 36 | BD-70B (G・S) | 61 |
| BD-07B (G・S) | 12 | BD-44B (G・S) | 37 | BD-71B (G・S) | 62 |
| BD-08B (G・S) | 13 | BD-45B (G・S) | 38 | BD-72RB (RG・RS)・LB (LG・LS) | 63 |
| BD-09B (G・S) | 14 | BD-46B (G・S) | 39 | BD-73B (G・S) | 64 |
| BD-10RB (RG・RS)・LB (LG・LS) | 15 | BD-47B (G・S) | 40 | BD-74B (G・S) | 65 |
| BD-11B (G・S) | 16 | BD-48B (G・S) | 41 | BD-74B (G・S) 使用納まり参考図 | 66 |
| BD-12B (G・S) | 17 | BD-49B (G・S) | 42 | ベースプレート 120・100mm 標準納まり図 | 67 |
| BD-13B (G・S) | 18 | BD-50B (G・S) | 43 | ベースプレート 80mm 標準納まり図 | 68 |
| BD-14B (G・S) | 19 | BD-51B (G・S) | 44 | BDE-08B (G・S) | 69 |
| BD-15B (G・S) | 20 | BD-52B (G・S) | 45 | BDE-09B (G・S) | 70 |
| BD-16B (G・S) | 21 | BD-54B (G・S) | 46 | BDE-12B (G・S) | 71 |
| BD-18B (G・S) | 22 | BD-56B (G・S) | 47 | BDE-13B (G・S) | 72 |
| BD-19B (G・S) | 23 | BD-57B (G・S) | 48 | BDE-14B (G・S) | 73 |
| BD-19MB (MO・C・W) | 24 | BD-58B (G・S) | 49 | BDE-15B (G・S) | 74 |
| BD-23B (G・S) | 25 | BD-59B (G・S) | 50 | BDE-16B (G・S) | 75 |
| BD-24B (G・S) | 26 | BD-60B (G・S) | 51 | | |
| BD-25B (G・S) | 27 | BD-61B (G・S) | 52 | | |

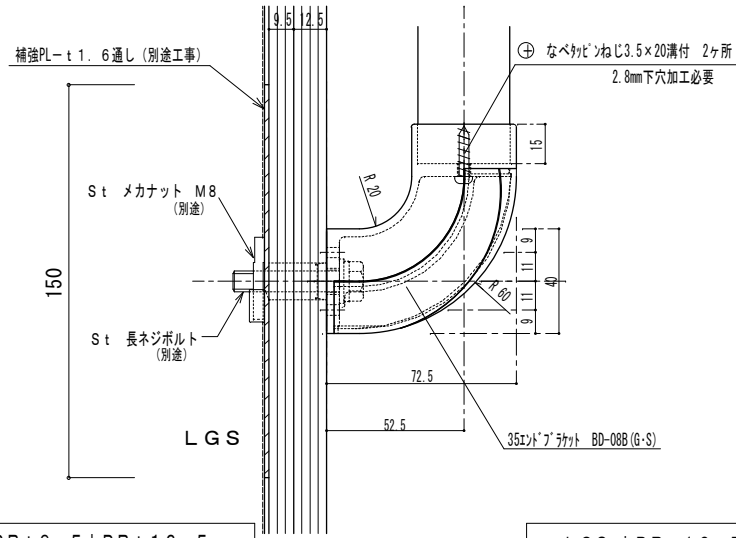


| | | | | | | | | | | | | | | | | | | | | | | | |
|---|---|---|---|----|---|---|---|---|---|---|------------|---|-----------------------------|---|----------|---|--|---|--|---|--|---|--|
| | | | | | | | | | | 記 | 22.09.28改訂 | 名 | セレクト35下地別納まり詳細図 | 製 | 07.12.21 | 承 | | 検 | | 設 | | 製 | |
| | | | | | | | | | | 事 | | 称 | BD-01B (G-S) / BD-54B (G-S) | 度 | 1/2 | | | | | | | | |
| 品 | 番 | 名 | 称 | 数量 | 材 | 質 | 表 | 面 | 処 | 理 | 備 | 考 | 番 | | | | | | | | | | |

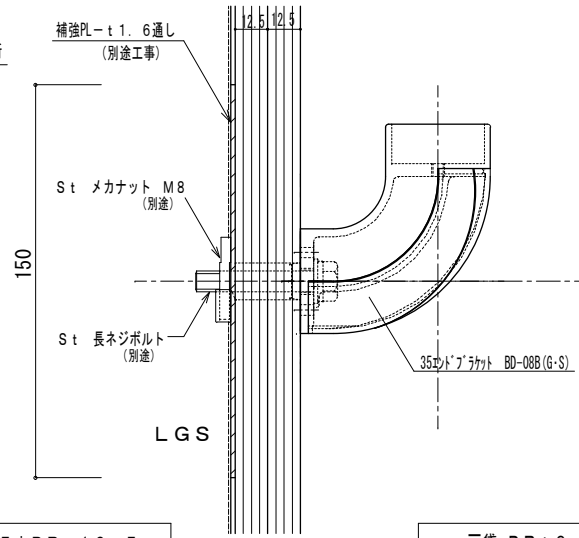
下地納まり図1



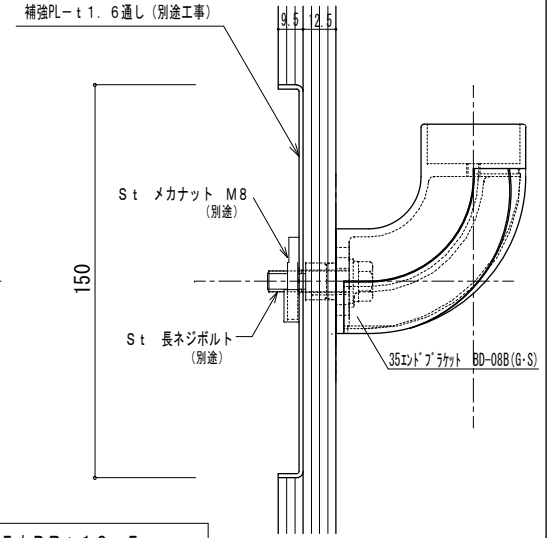
| | | | | | | | | | | | | |
|----|---|---|----|--------------------------------|---|--------|------------------|--------|--------|--------|--------|----------|
| | | | | 22.09.28改訂 | | 名 称 | 製 図 月 日 | 承 認 | 検 査 | 設 計 | 製 図 | |
| | | | | レト35下地別納まり詳細図2 BD-08B (G-S) | | | | | | | | 07.12.21 |
| 品番 | 名 | 称 | 数量 | 材 | 質 | 表 | 面 | 処 | 理 | 備 | 考 | |
| | | | | | | | 尺 度 | 1/2 | | | | |
| | | | | | | | | | | | | |



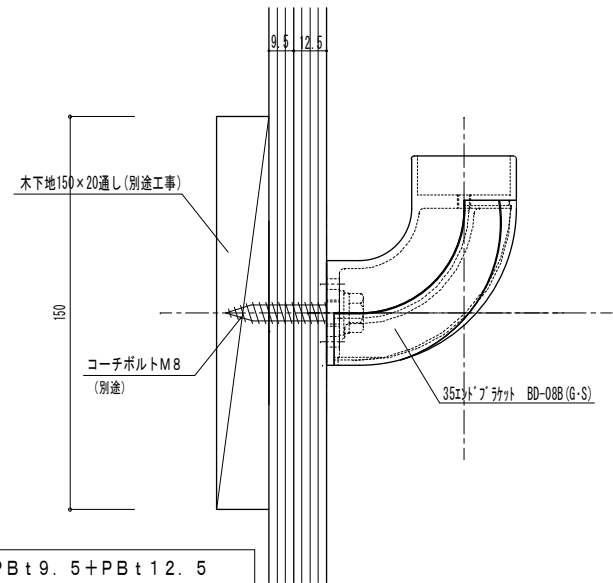
LGS + PBt 9.5 + PBt 12.5




LGS + PBt 12.5 + PBt 12.5

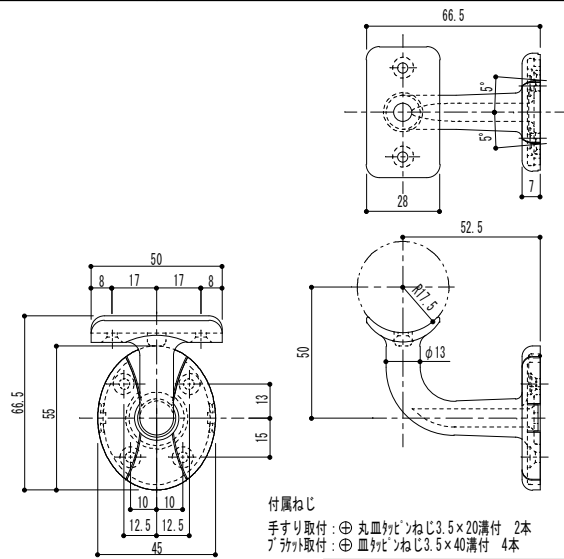


戸袋 PBt 9.5 + PBt 12.5



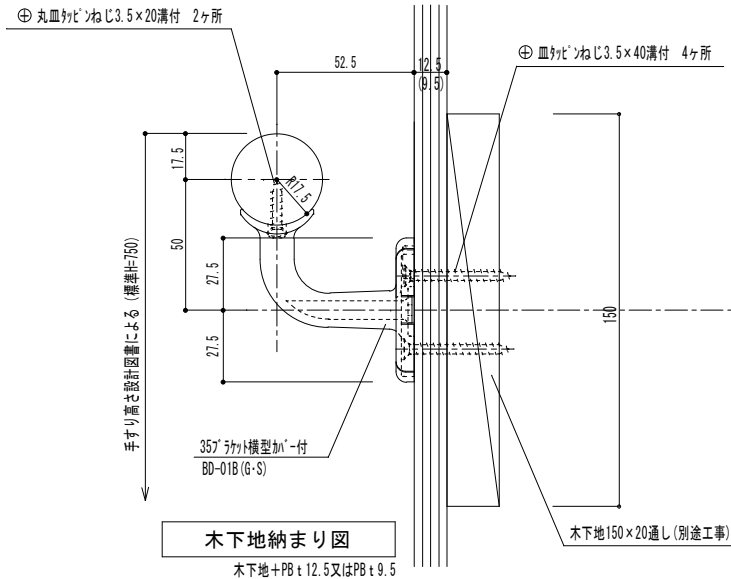
木下地 + PBt 9.5 + PBt 12.5

| | | | | | | | | | | | | | | | | |
|----|---|---|----|----|------|----|---|------------|----|----------------------------------|------|----------|---|----|----|----|
| | | | | | | | 記 | 19.02.07改訂 | 名称 | セレクト35下地別納まり詳細図3 BD-08B (G-S) | 製図月日 | 07.12.14 | 承認 | 検図 | 設計 | 製図 |
| | | | | | | | 事 | | 図番 | | 尺度 | 1/2 |  マツ六株式会社 MAZROC CO., LTD. | | | |
| 品番 | 名 | 称 | 数量 | 材質 | 表面処理 | 備考 | | | | | | | | | | |



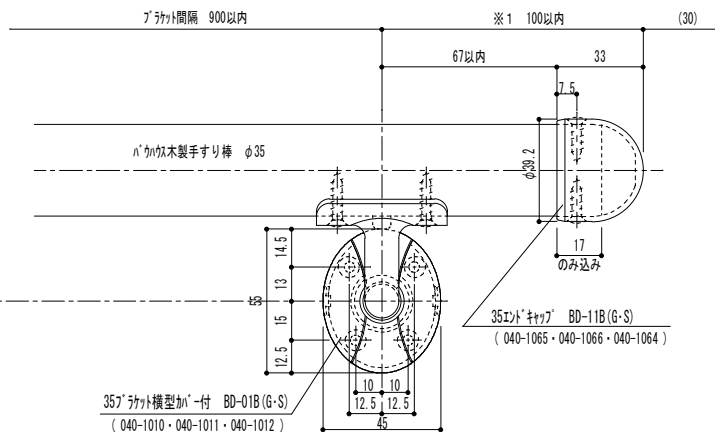
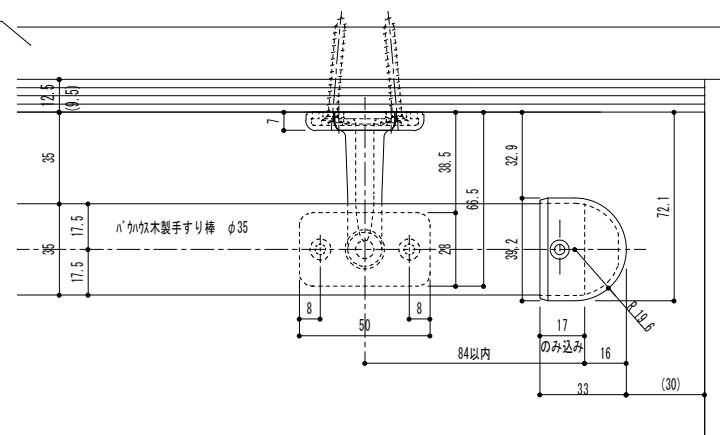
付属ねじ
 手すり取付：⊕丸皿ネジφ3.5×20溝付 2本
 ブラケット取付：⊕皿ネジφ3.5×40溝付 4本

35°ラケット横型カバー付詳細図
 BD-01B(G-S)



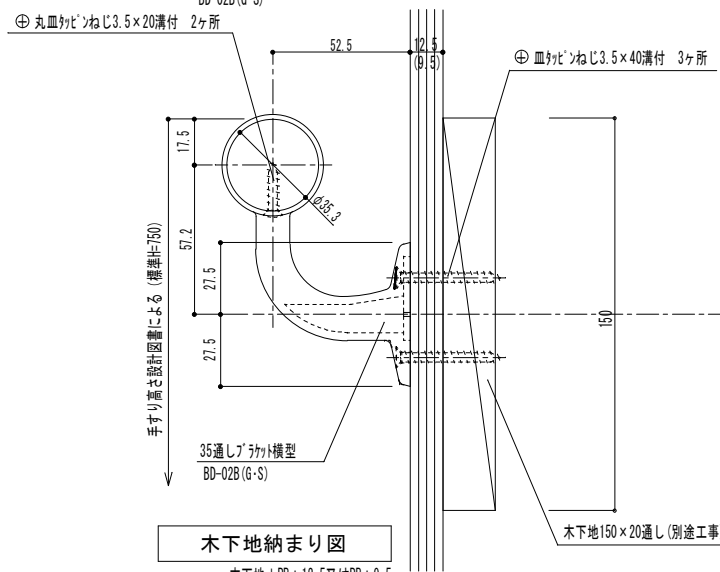
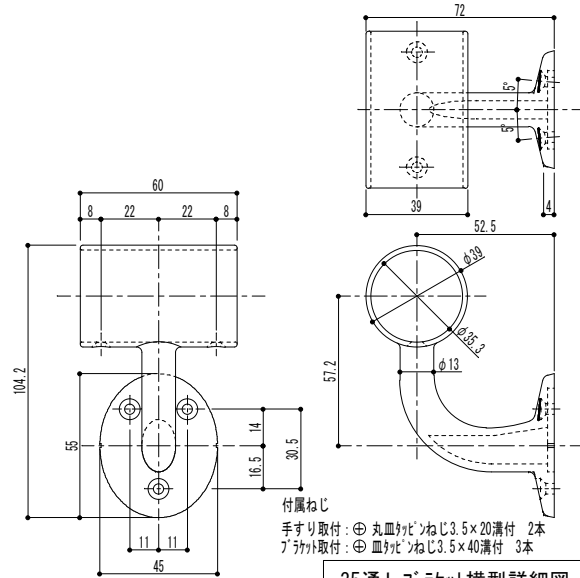
木下地納まり図
 木下地+PB t 12.5又はPB t 9.5

木下地150×20通し(別途工事)

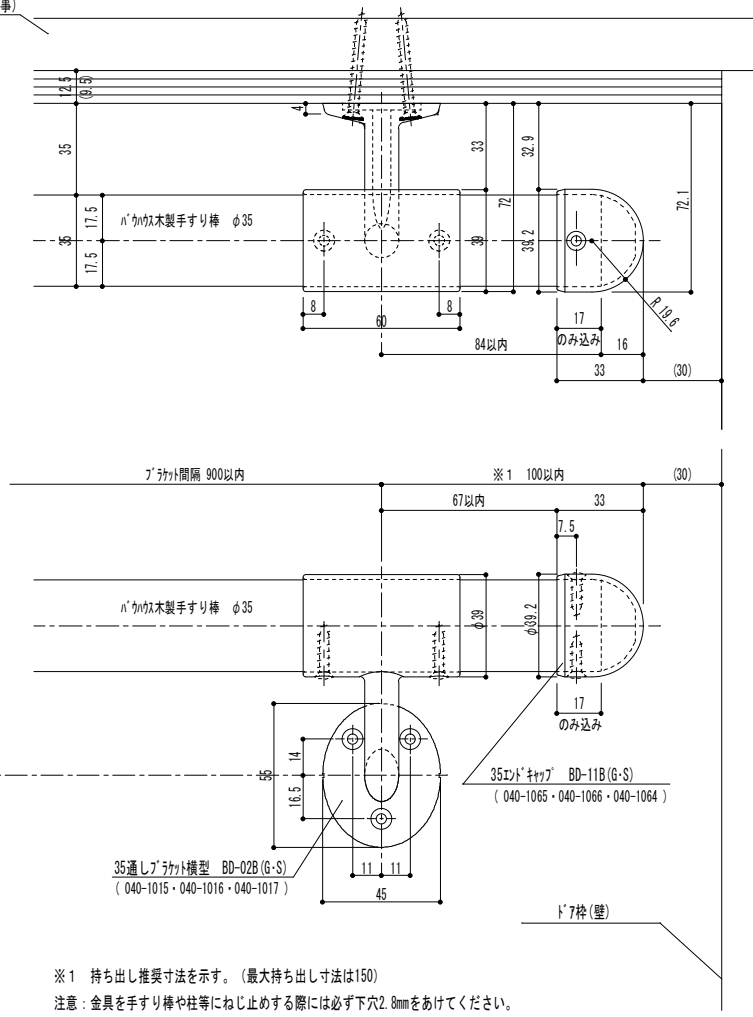


※1 持ち出し推奨寸法を示す。(最大持ち出し寸法は150)
 注意：金具を手すり棒や柱等にねじ止める際には必ず下穴2.8mmをあけてください。

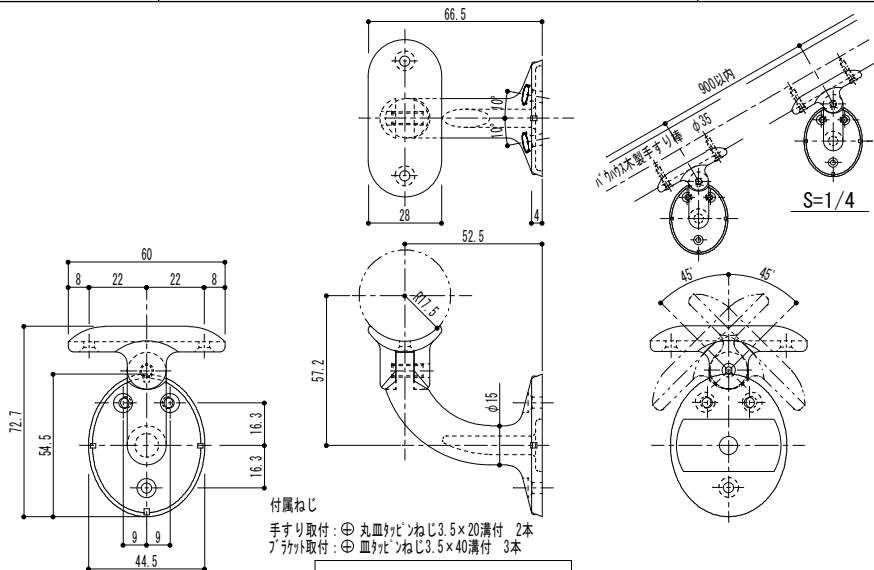
| | | | | | | | | | | | | |
|----|----|----|----|------|----|-----------------------|---|----------|-----|-----------------------------|---|---|
| 品番 | 名称 | 数量 | 材質 | 表面処理 | 備考 | 記 | 名 | 製 | 承 | 検 | 設 | 製 |
| | | | | | | 事 | 称 | 図 | 認 | 図 | 計 | 図 |
| | | | | | | 木下地納まり図 17.01.11改訂 | ハカウスセレクト 35°ラケット横型カバー付 納まり詳細図 形式 笠木：ハカウス手すり棒φ35 | 10.04.22 | | | | |
| | | | | | | | BD-01B(G・S) | 尺度 | 1/2 | | | |
| | | | | | | | | | | マツ六株式会社 MAZROC CO., LTD. | | |



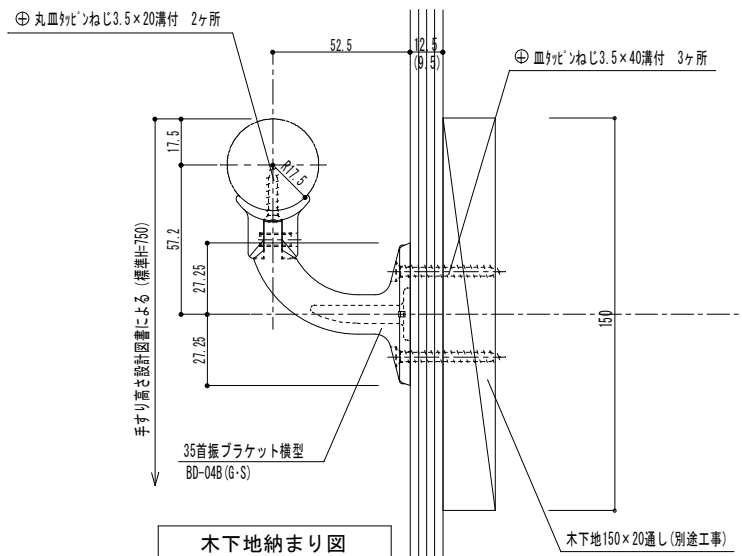
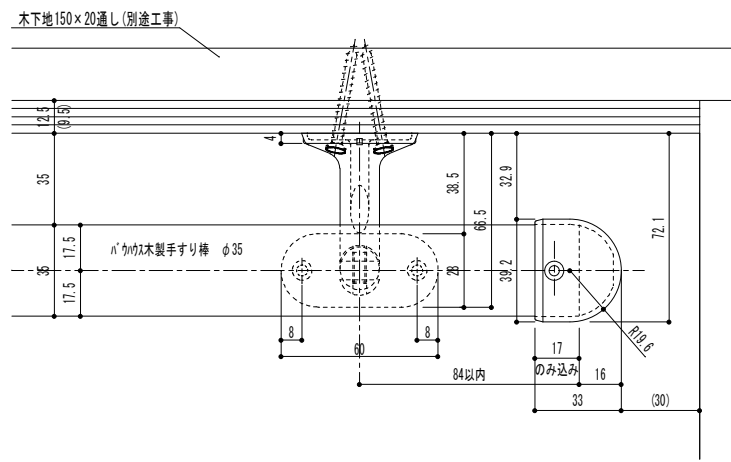
木下地150×20通し (別途工事)



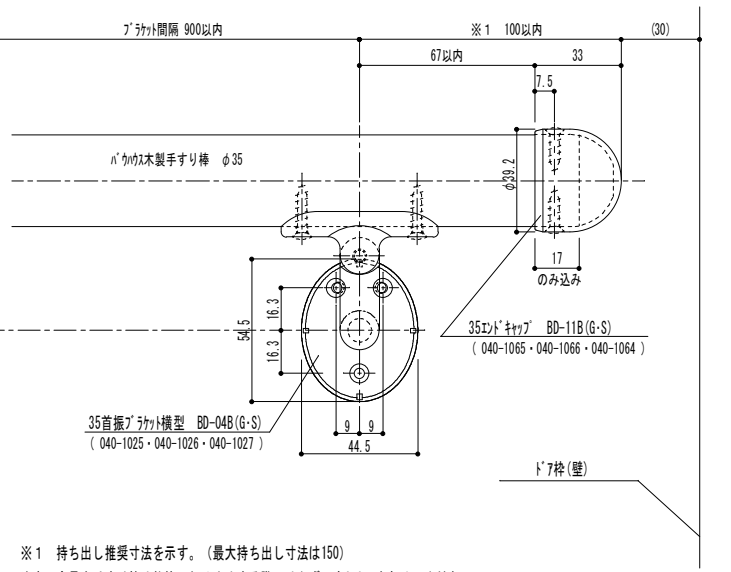
| | | | | | | | | | | | | | | | | |
|----|---|---|----|----|------|----|---|------------|---|----------------------|---|-------------|---|---|---|---|
| 品番 | 名 | 称 | 数量 | 材質 | 表面処理 | 備考 | 記 | 木下地納まり図 | 名 | ハ'カウスセレクト 通しブacket横型 | 製 | 08.03.27 | 承 | 検 | 設 | 製 |
| | | | | | | | 事 | 17.01.11改訂 | 称 | 形式 笠木:ハ'カウス手すり棒φ35 | 図 | BD-02B(G・S) | 尺 | | | |



35首振ブラケット横型詳細図
BD-04B(G・S)

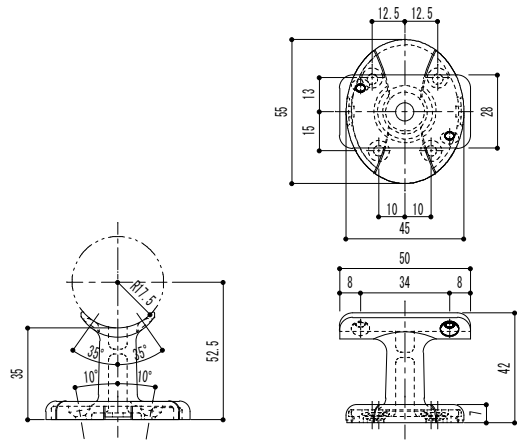


木下地納まり図
木下地+PB t 12.5又はPB t 9.5



※1 持ち出し推奨寸法を示す。(最大持ち出し寸法は150)
注意：金具を手すり棒や柱等にねじ止める際には必ず下穴2.8mmをあけてください。

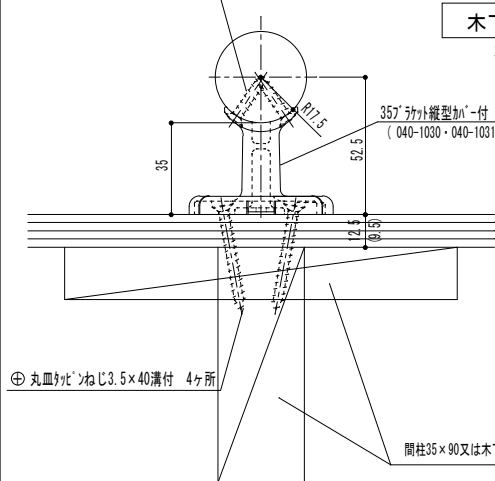
| | | | | | | | | | | | | | |
|----|---|---|----|----|------|----|-----------------------|--|---------------|---|---|---|---|
| 品番 | 名 | 称 | 数量 | 材質 | 表面処理 | 備考 | 記 | 名 | 製 | 承 | 検 | 設 | 製 |
| | | | | | | | 事 | 称 | 図 | 図 | | | |
| | | | | | | | 木下地納まり図 17.01.11改訂 | ハカワセレクト 首振ブラケット横型 納まり詳細図 形式 笠木:ハカワス手すり棒φ35 | 08.03.27 | | | | |
| | | | | | | | | BD-04B(G・S) | 尺度 1/2・1/4 | | | マツ六株式会社 MAZROC CO., LTD. | |



付属ねじ
 手すり取付: ⊕丸皿ねじ3.5×20溝付 2本
 プラケット取付: ⊕皿ねじ3.5×40溝付 4本

35°ラケット縦型カバー付詳細図
 BD-05B(G・S)

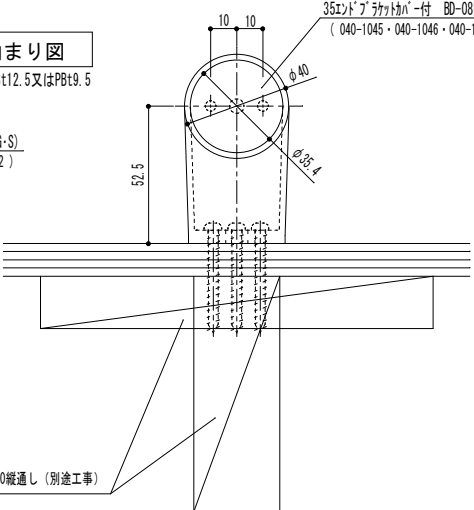
⊕丸皿ねじ3.5×20溝付 2ヶ所



木下地納まり図
 木下地+PBt12.5又はPBt9.5

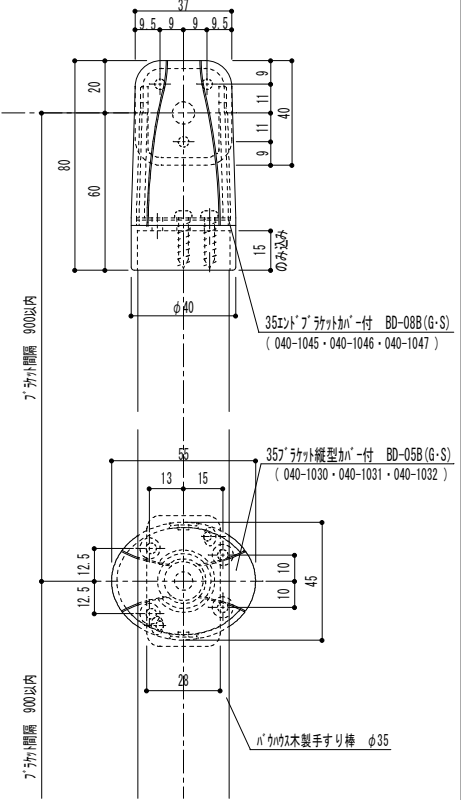
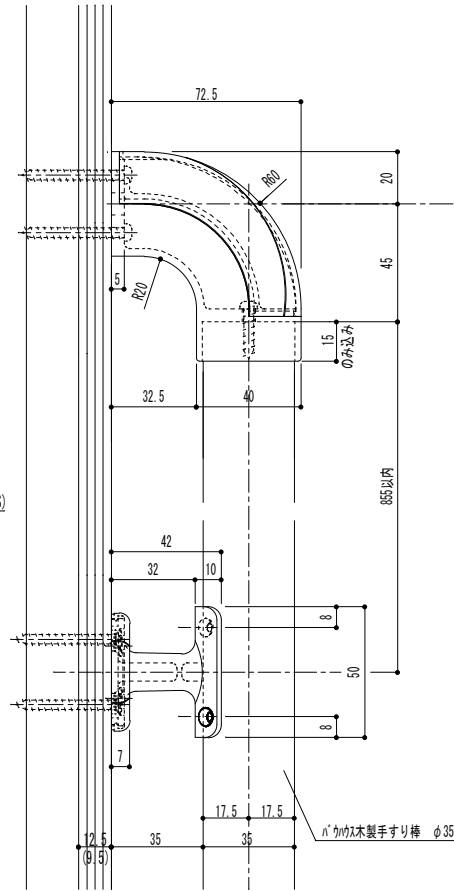
35エンドプラケットカバー付 BD-08B(G・S)
 (040-1045・040-1046・040-1047)

35°ラケット縦型カバー付 BD-05B(G・S)
 (040-1030・040-1031・040-1032)




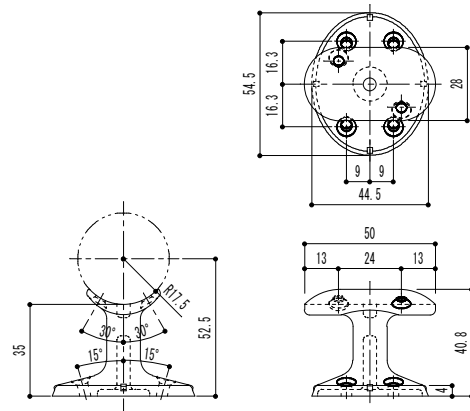
⊕丸皿ねじ3.5×40溝付 4ヶ所

間柱35×90又は木下地150×20縦通し (別途工事)



注意: 金具を手すり棒や柱等にねじ止めする際には必ず下穴2.8mmをあけてください。

| | | | | | | | | | | | | | |
|----|----|----|----|------|----|---|------------|--|---|----------|---|---|---|
| 品番 | 名称 | 数量 | 材質 | 表面処理 | 備考 | 記 | 木下地納まり図 | 名 | 製 | 承 | 検 | 設 | 製 |
| | | | | | | | 17.01.11改訂 | | | | | | |
| | | | | | | | | ハケウスセレクト プラケット縦型カバー付 納まり詳細図 笠木:ハケウス手すり棒φ35 | | 07.12.17 | | | |
| | | | | | | | | BD-05B(G・S) | 尺 | 1/2 | | | |
| | | | | | | | | | | |  マツ六株式会社 MAZROC CO., LTD. | | |



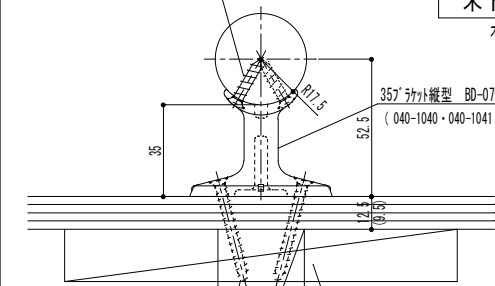
付属ねじ

手すり取付：⊕丸皿ねじ3.5×20溝付 2本
ブラケット取付：⊕皿ねじ3.5×40溝付 4本

35°ブラケット縦型詳細図

BD-07B(G・S)

⊕丸皿ねじ3.5×20溝付 2ヶ所



木下地納まり図

木下地+Pbt12.5又はPbt9.5

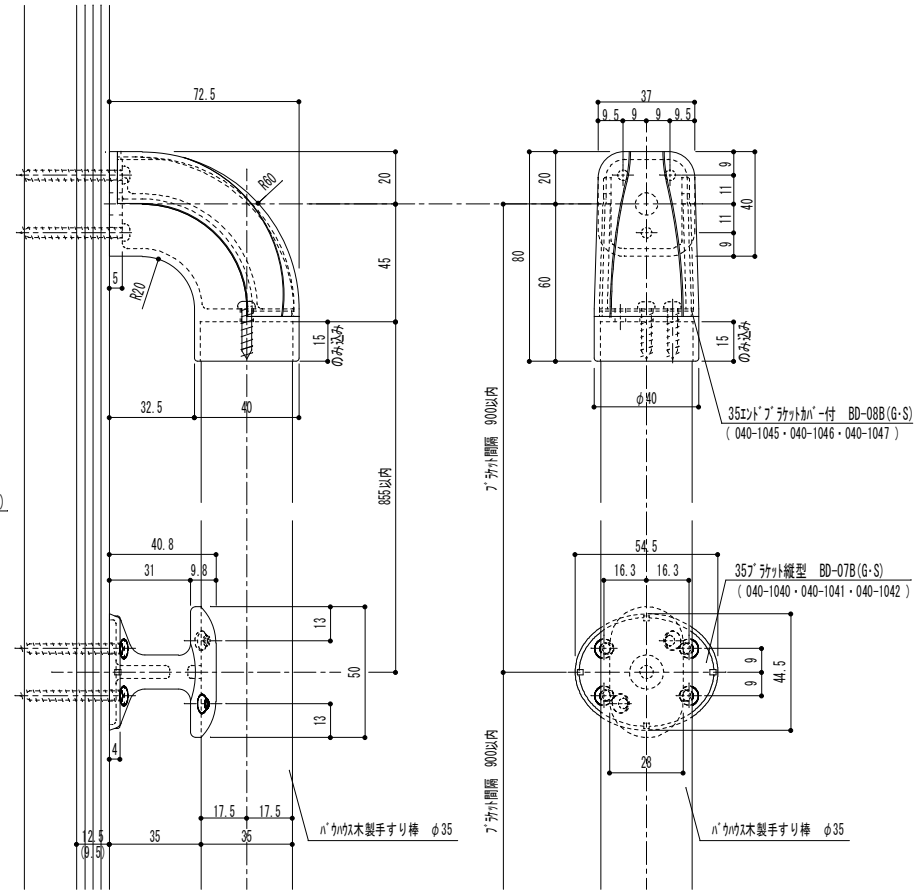
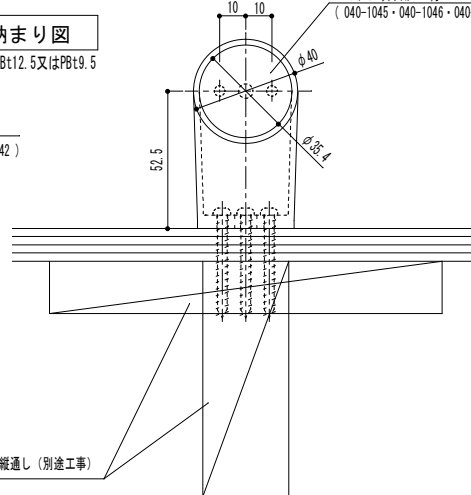
35°ブラケット縦型 BD-07B(G・S)

(040-1040・040-1041・040-1042)


⊕丸皿ねじ3.5×40溝付 4ヶ所

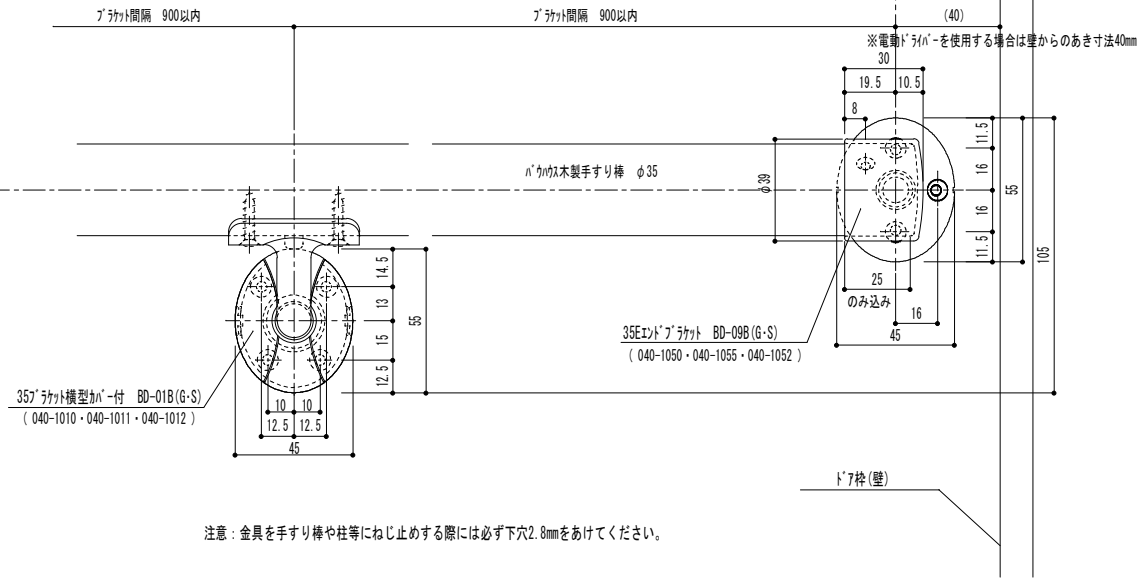
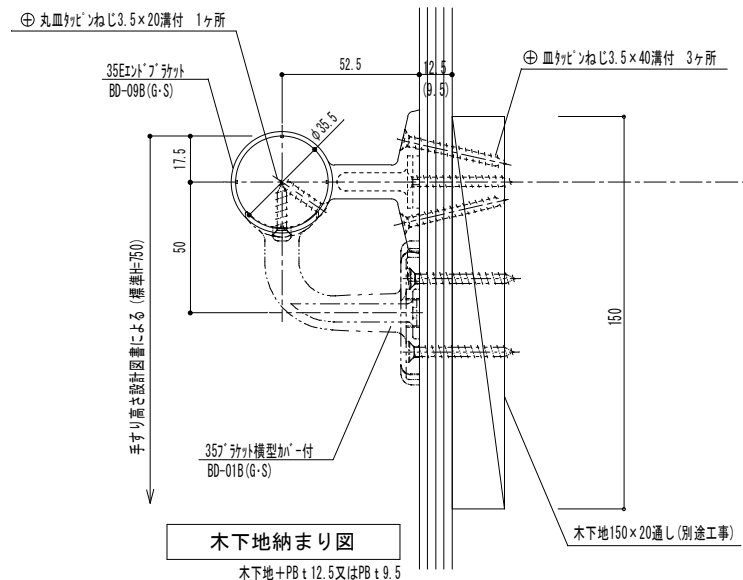
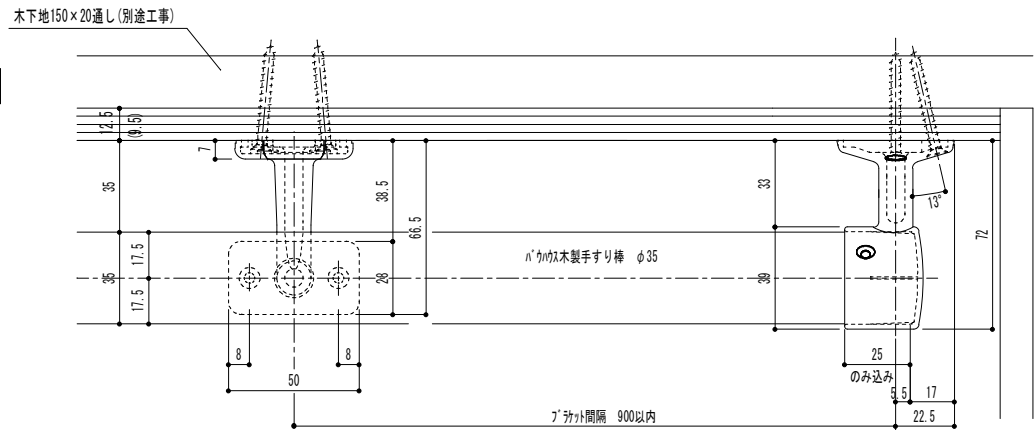
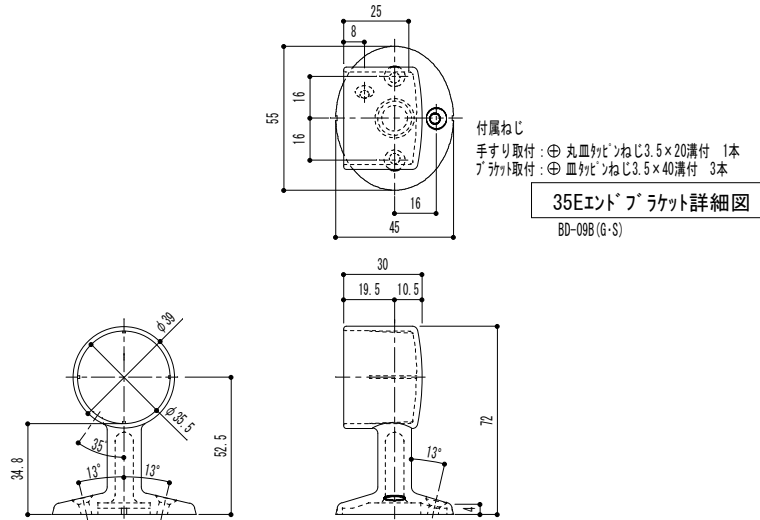
間柱35×90又は木下地150×20縦通し(別途工事)

35°エンドブラケット付 BD-08B(G・S)
(040-1045・040-1046・040-1047)

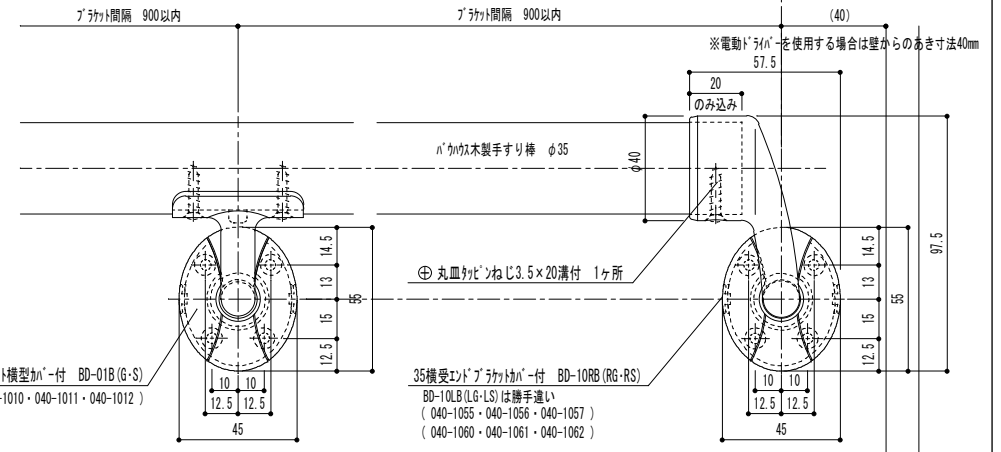
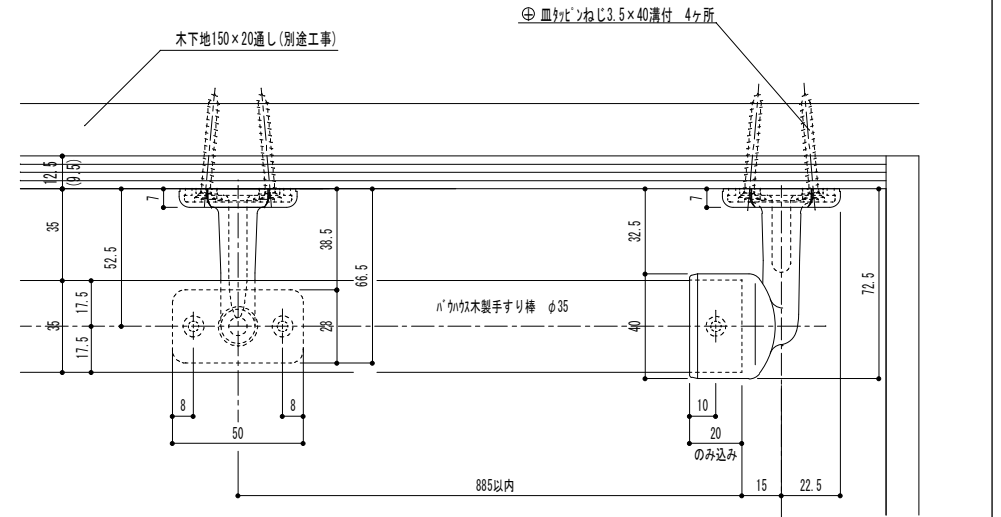
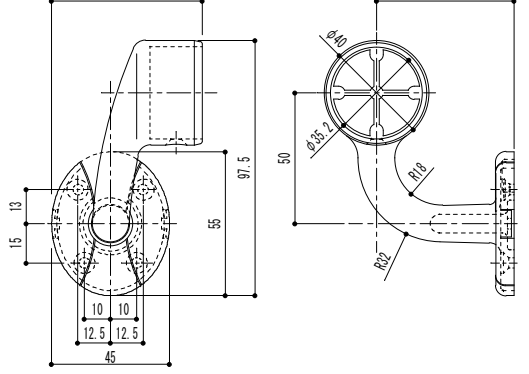
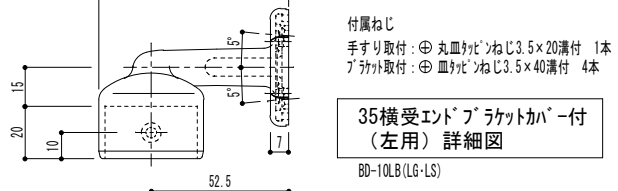
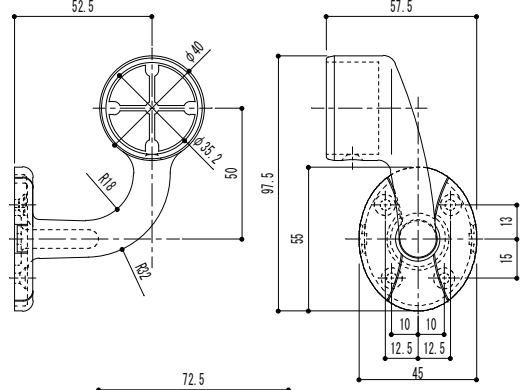
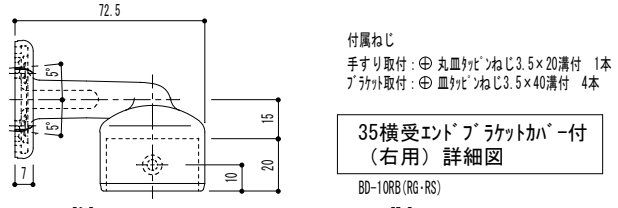


注意：金具を手すり棒や柱等にねじ止めする際には必ず下穴2.8mmをあけてください。

| | | | | | | | | | | | | | | | | | | | | |
|--|----|----|----|------|----|---|------------|---|---|---|---|---|---|---|---|---|---|---|---|---|
| 品番 | 名称 | 数量 | 材質 | 表面処理 | 備考 | 記 | 木下地納まり図 | 名 | ハケウスセレクト ブラケット縦型 納まり詳細図 形式 笠木：ハケウス手すり棒φ35 | 製 | 図 | 月 | 日 | 承 | 認 | 検 | 設 | 計 | 製 | 図 |
| | | | | | | 事 | 17.01.11改訂 | | | | | | | | | | | | | |
|  マツロク株式会社 MAZROC CO., LTD. | | | | | | | | | | | | | | | | | | | | |



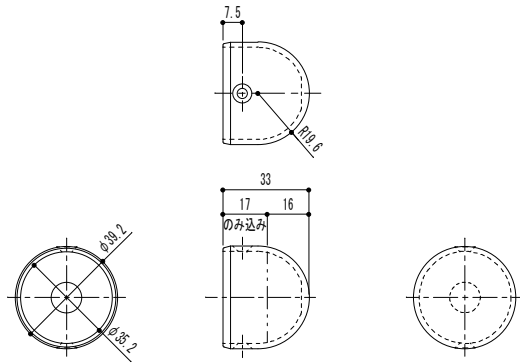
| | | | | | | | | | | | | | | | | | |
|---|---|---|---|---|---|---|---|-----------------------|---|--|---|----------|---|---|---|---|--|
| | | | | | | | 記 | 木下地納まり図 17.01.11改訂 | 名 | H'カウズセレクト E'エンドブラケット 納まり詳細図 形式 笠木:H'カウズ手すり棒φ35 | 製 | 07.12.17 | 承 | 検 | 設 | 製 | |
| | | | | | | | 事 | | 図 | BD-09B (G・S) | 尺 | 1/2 | マツ六株式会社 Mazroc CO., LTD. | | | | |
| 品 | 名 | 称 | 数 | 材 | 表 | 備 | 考 | 番 | | 度 | | | | | | | |



注意: 金具を手すり棒や柱等にねじ止めする際には必ず下穴2.8mmをあけてください。

| | | | | | | | | | | | | | | | |
|----|---|---|----|----|------|----|-----------------------|--|---|-----|---|---|---|---|---|
| 品番 | 名 | 称 | 数量 | 材質 | 表面処理 | 備考 | 記 | 名 | 製 | 承 | 検 | 設 | 製 | | |
| | | | | | | | 木下地納まり図 17.01.11改訂 | ハカウスレフト横受エンドブラケット カバー付 納まり詳細図 形式 笠木ハカウス手すり棒φ35 | 図 | 月 | 日 | 認 | 図 | 計 | 図 |
| | | | | | | | | BD-10RB(RG・RS) BD-10LB(LG・LS) | 尺 | | | | | | |
| | | | | | | | | | 度 | 1/2 | | | | | |

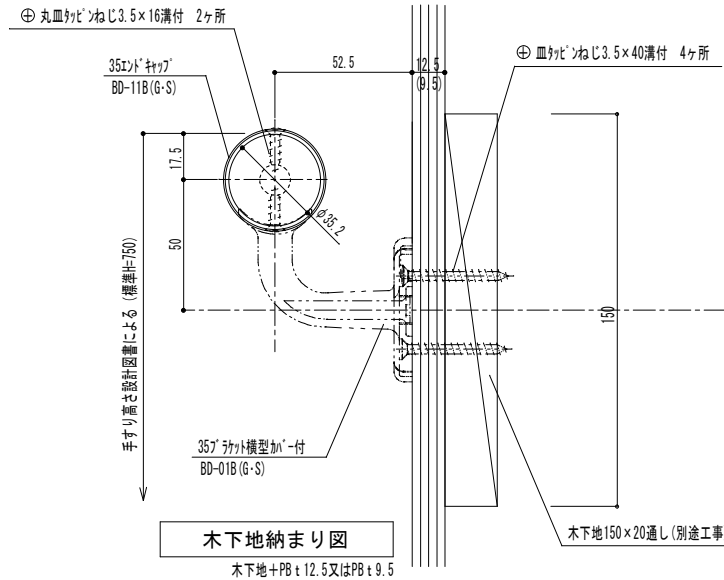
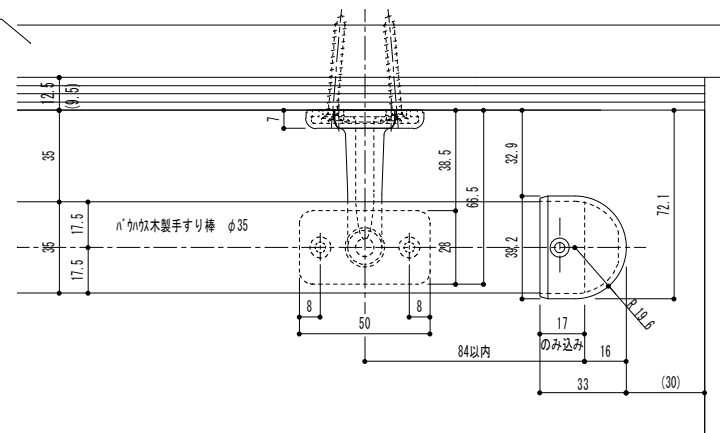




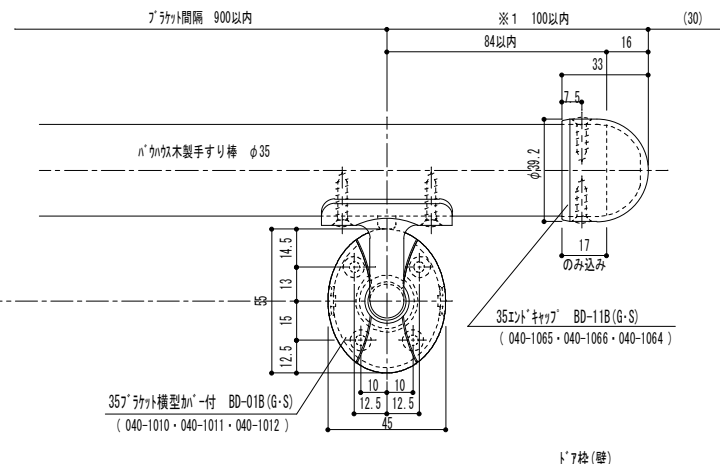
付属ねじ
手すり取付: ⊕ 丸皿ねじφ3.5×16溝付 2本

35エンドキャップ 詳細図
BD-11B(G・S)

木下地150×20通し(別途工事)



木下地納まり図
木下地+PB t 12.5又はPB t 9.5



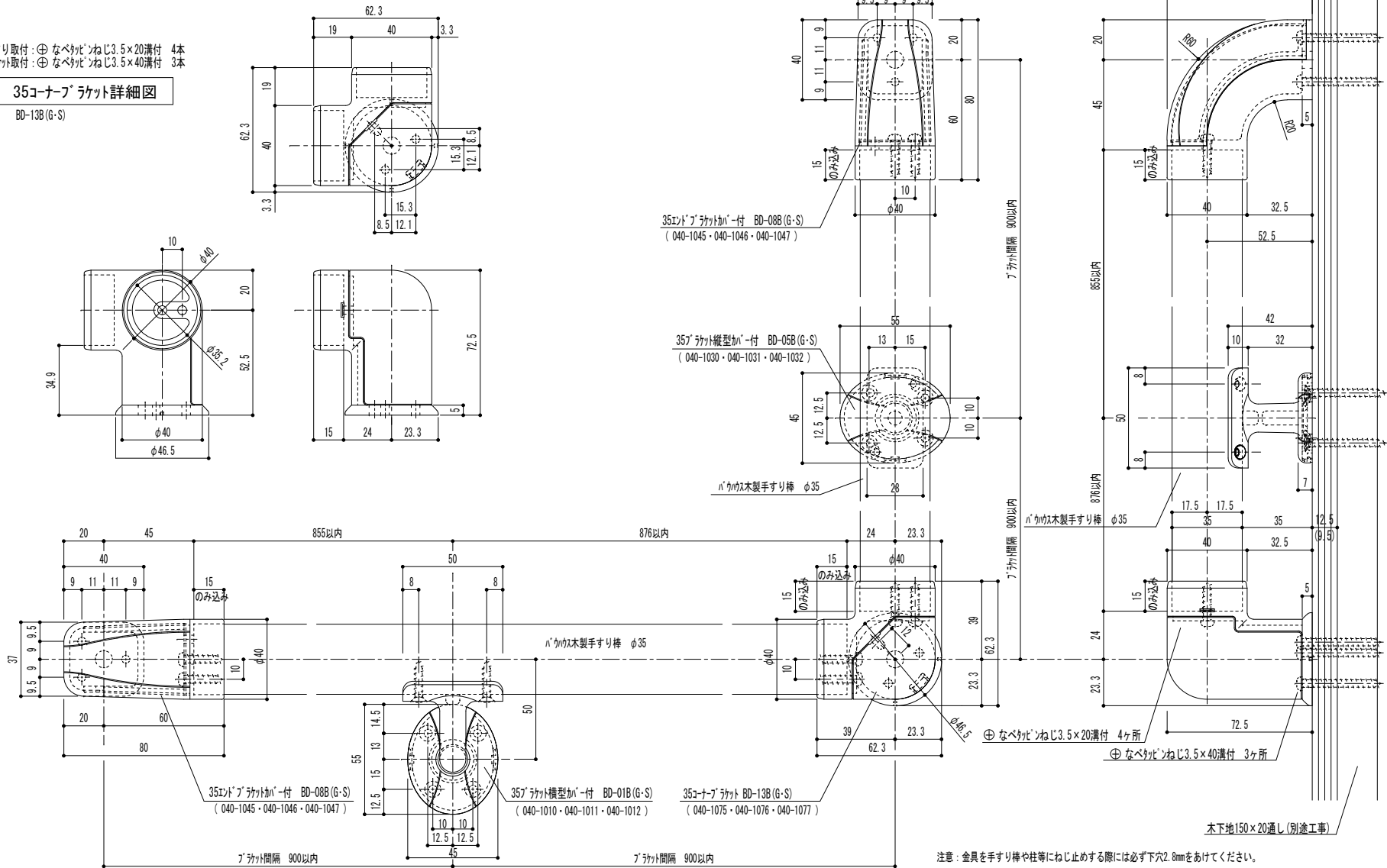
※1 持ち出し推奨寸法を示す。(最大持ち出し寸法は150)
注意: 金具を手すり棒や柱等にねじ止める際には必ず下穴2.8mmをあけてください。

| | | | | | | | | | | | | | | | | | | | |
|---|---|---|---|---|---|---|-----------------------|---|---|---|----------|--|--|---|--|---|--|---|--|
| | | | | | | 記 | 木下地納まり図 17.01.11改訂 | 名 | パノラスセレクト エンドキャップ 納まり詳細図 形式 笠木:パノラス手すり棒φ35 | 製 | 10.04.22 | 承 | | 検 | | 設 | | 製 | |
| | | | | | | 事 | | 図 | BD-11B(G・S) | 尺 | 1/2 | マツロク株式会社 MAZROC CO., LTD. | | | | | | | |
| 品 | 名 | 称 | 数 | 量 | 材 | 質 | 表 | 面 | 処 | 理 | 備 | | | | | | | | |

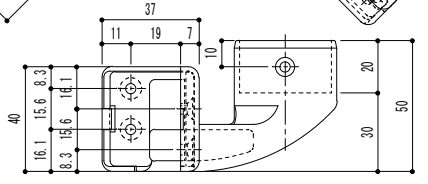
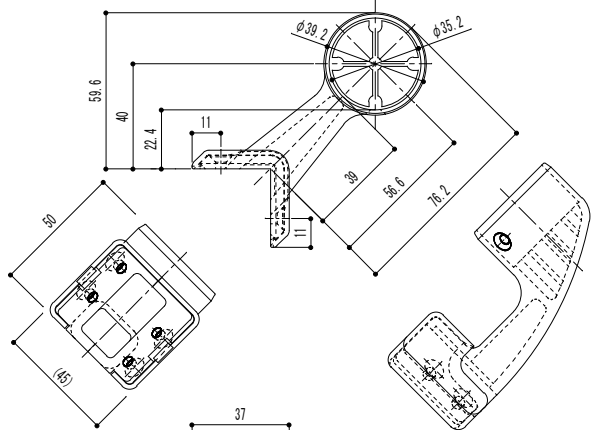
手すり取付：⊕ なべクビ'ねじ3.5×20溝付 4本
 フラケット取付：⊕ なべクビ'ねじ3.5×40溝付 3本

35コーナーフラケット詳細図

BD-13B(G・S)

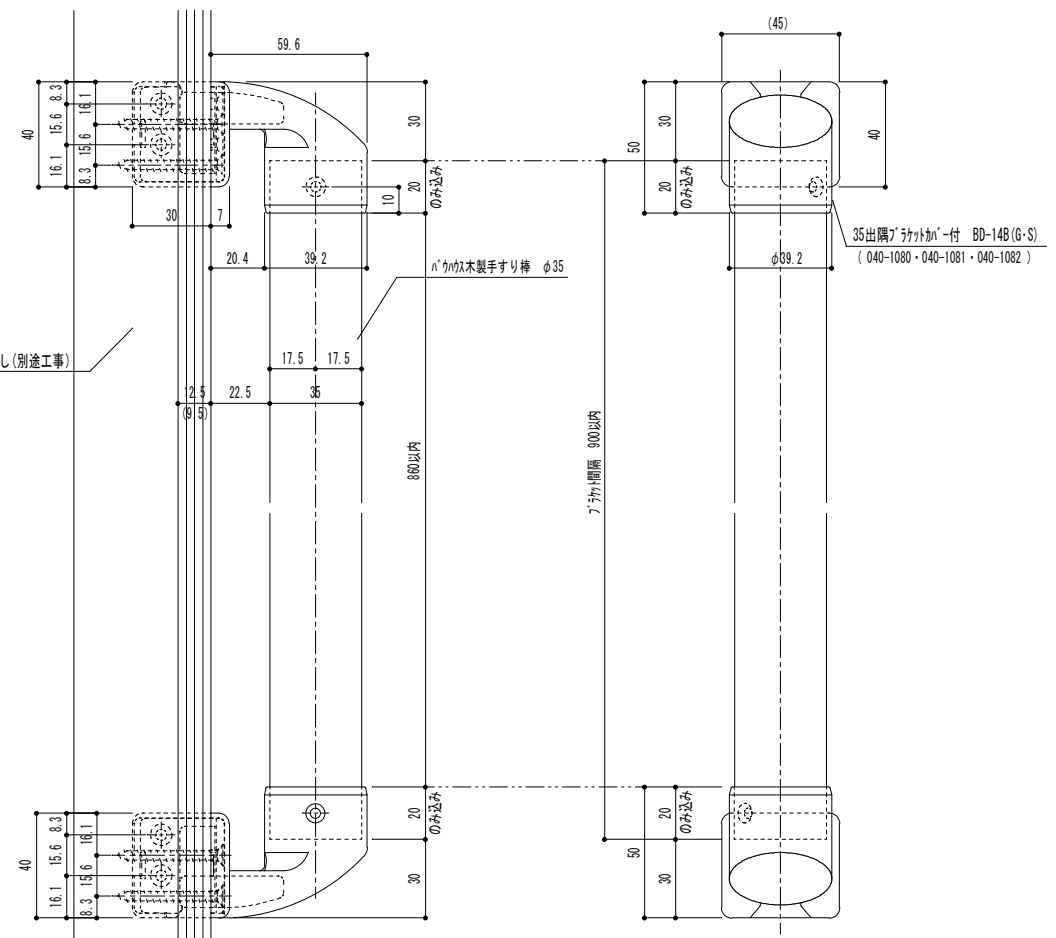
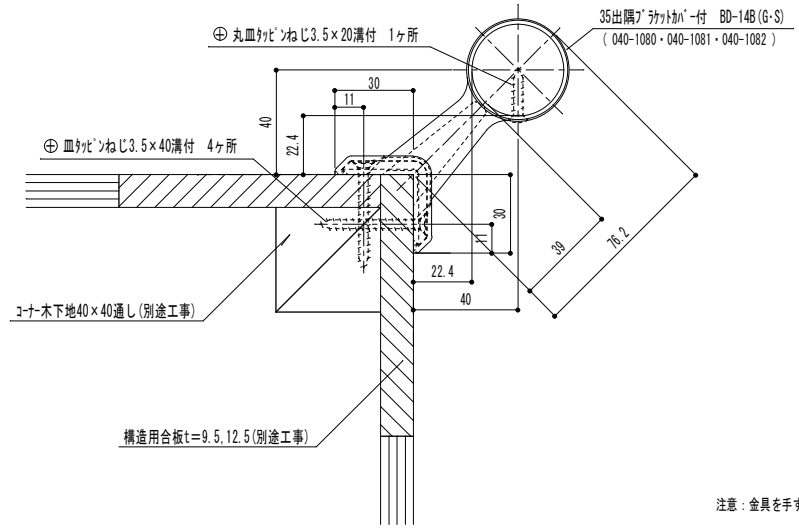


| | | | | | | | | | | | | |
|----|----|----|----|------|----|--|---|------------------|------------------------------|---|---|---|
| 品番 | 名称 | 数量 | 材質 | 表面処理 | 備考 | 木下地納まり図 仕様変更 (フラケットカバー・手すり取付孔位置変更) (23.01.30) | 名称 ハ'カウスレクタ コーナーフラケット 納まり詳細図 形式 笠木・ハ'カウス手すり棒φ35 | 製図月日 23.11.30 | 承認 | 検 | 設 | 製 |
| | | | | | | | 図番 BD-13B(G・S) | 尺度 1/2 | マヅロク株式会社 MAZROC CO., LTD. | | | |



付属ねじ
 手すり取付：⊕丸皿ねじ3.5×20溝付 1本
 ブラケット取付：⊕皿ねじ3.5×40溝付 4本

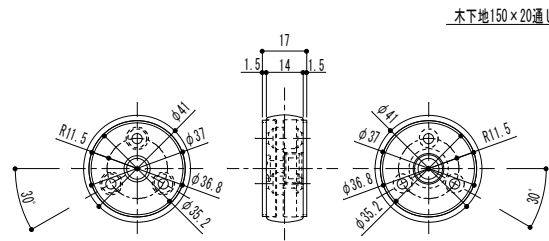
35出隅ブラケットカバー付詳細図
 BD-14B(G・S)



注意：金具を手すり棒や柱等にねじ止めする際には必ず下穴2.8mmをあけてください。

| | | | | | | | | | | | | | | | | | |
|----|-------------|----|-----|----|-------|------|-----|----|-----------------------|----|---|------|----------|----|----|----|----|
| 品番 | BD-14B(G・S) | 数量 | 1/2 | 材質 | ステンレス | 表面処理 | 無処理 | 備考 | 木下地納まり図 17.01.11改訂 | 名称 | ハケウスレール 出隅ブラケットカバー付 納まり詳細図 形式 壁木ハケウス手すり棒φ35 | 製図月日 | 08.05.28 | 承認 | 検図 | 設計 | 製図 |
|----|-------------|----|-----|----|-------|------|-----|----|-----------------------|----|---|------|----------|----|----|----|----|

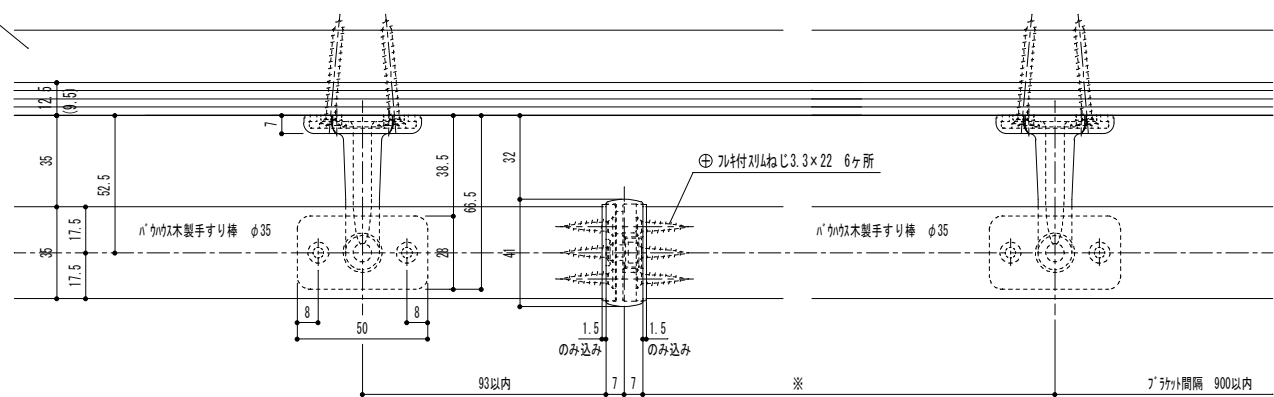




付属ねじ
手すり取付: ⊕ 7ヶ所付ねじ 3.3×20 6本

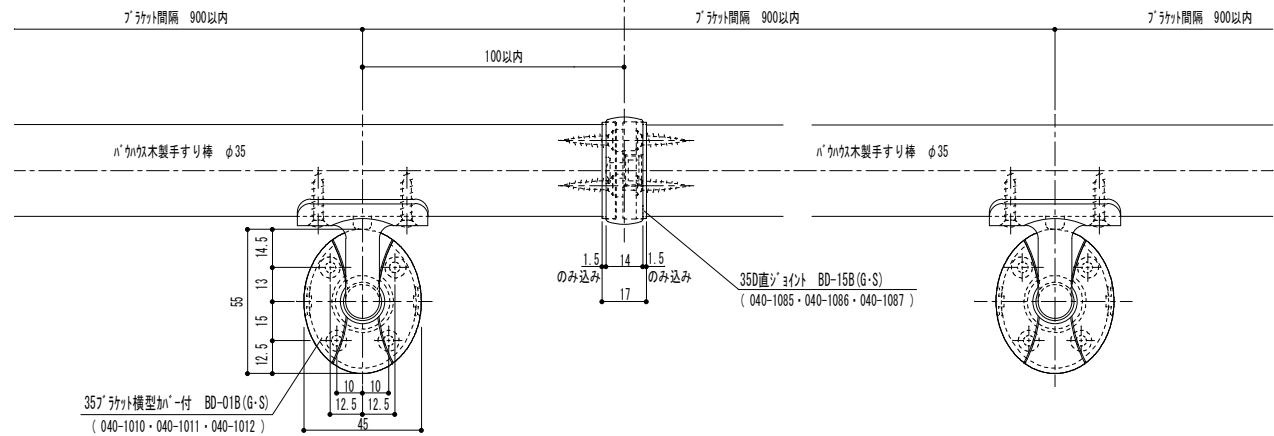
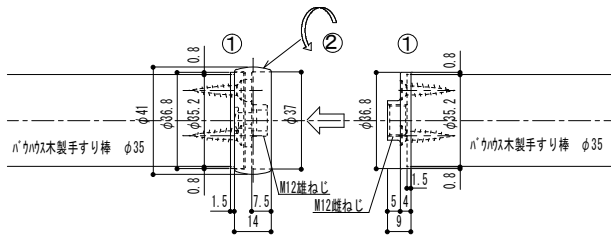
35D直ジョイント詳細図
BD-15B(G・S)

木下地150×20通し(別途工事)



ジョイント方法

- ① それぞれの部品に手すり棒をセットする
- ② 矢印の部分を手前に回し手すりを引き寄せ固定する

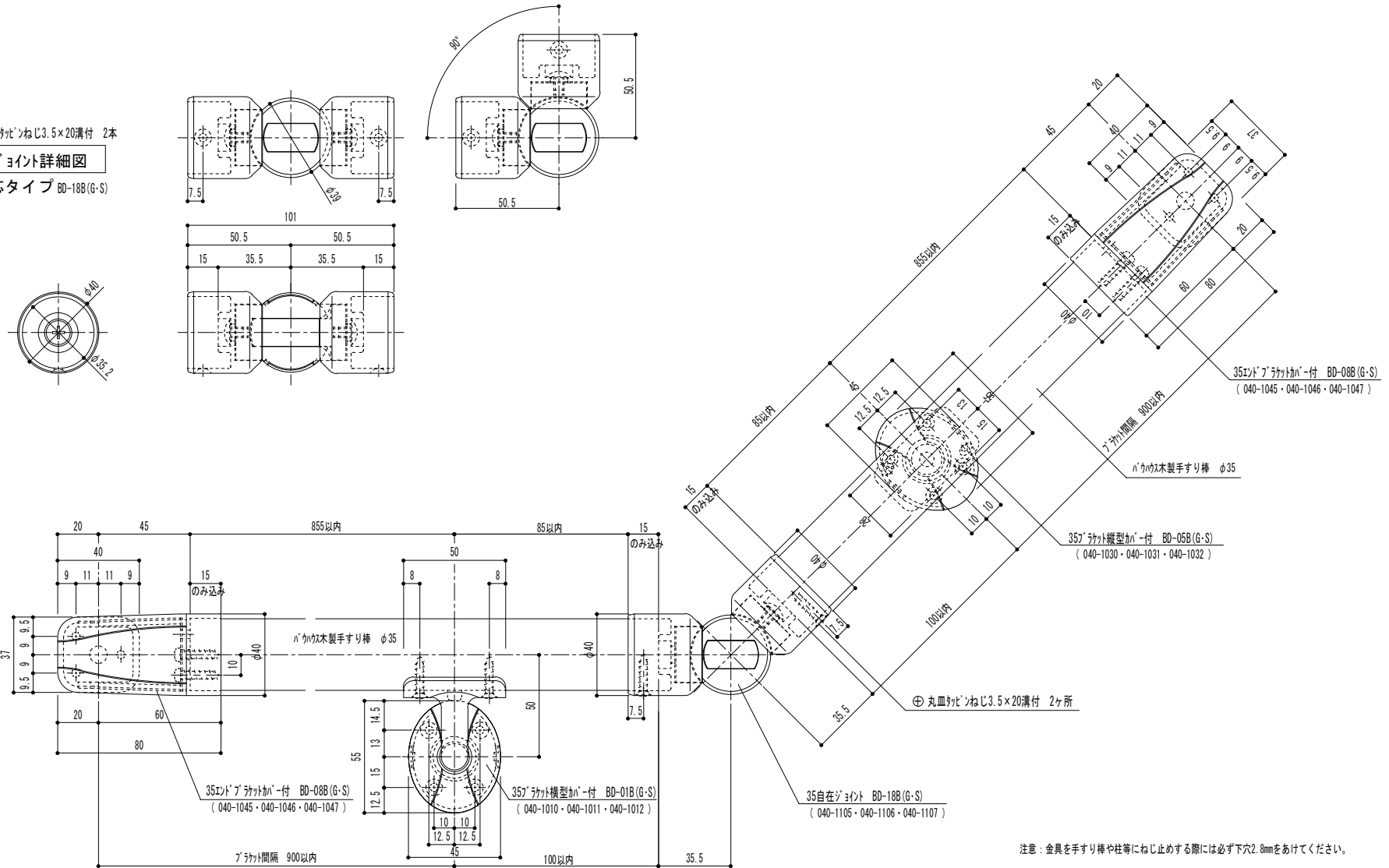


注意: 金具を手すり棒や柱等にねじ止める際には必ず下穴2.8mmをあけてください。

| | | | | | | | | | | | | | | | | | | | |
|----|---|---|----|---|---|-----------------------|---|--|---|----------|---|----------|--|---|--|---|--|---|--|
| | | | | | | 記 | | 名 | | 製 | | 承 | | 検 | | 設 | | 製 | |
| | | | | | | 木下地納まり図 17.01.11改訂 | | ハカウスレクト D直ジョイント詳細図 納まり詳細図 形式 笠木ハカウス手すり棒φ35 | | 07.12.17 | | 認 | | 図 | | 計 | | 図 | |
| | | | | | | | | BD-15B(G・S) | | 尺 | | 1/2 | | | | | | | |
| 品番 | 名 | 称 | 数量 | 材 | 質 | 表 | 面 | 処 | 理 | 備 | 考 | 引寄せ固定タイプ | | | | | | | |

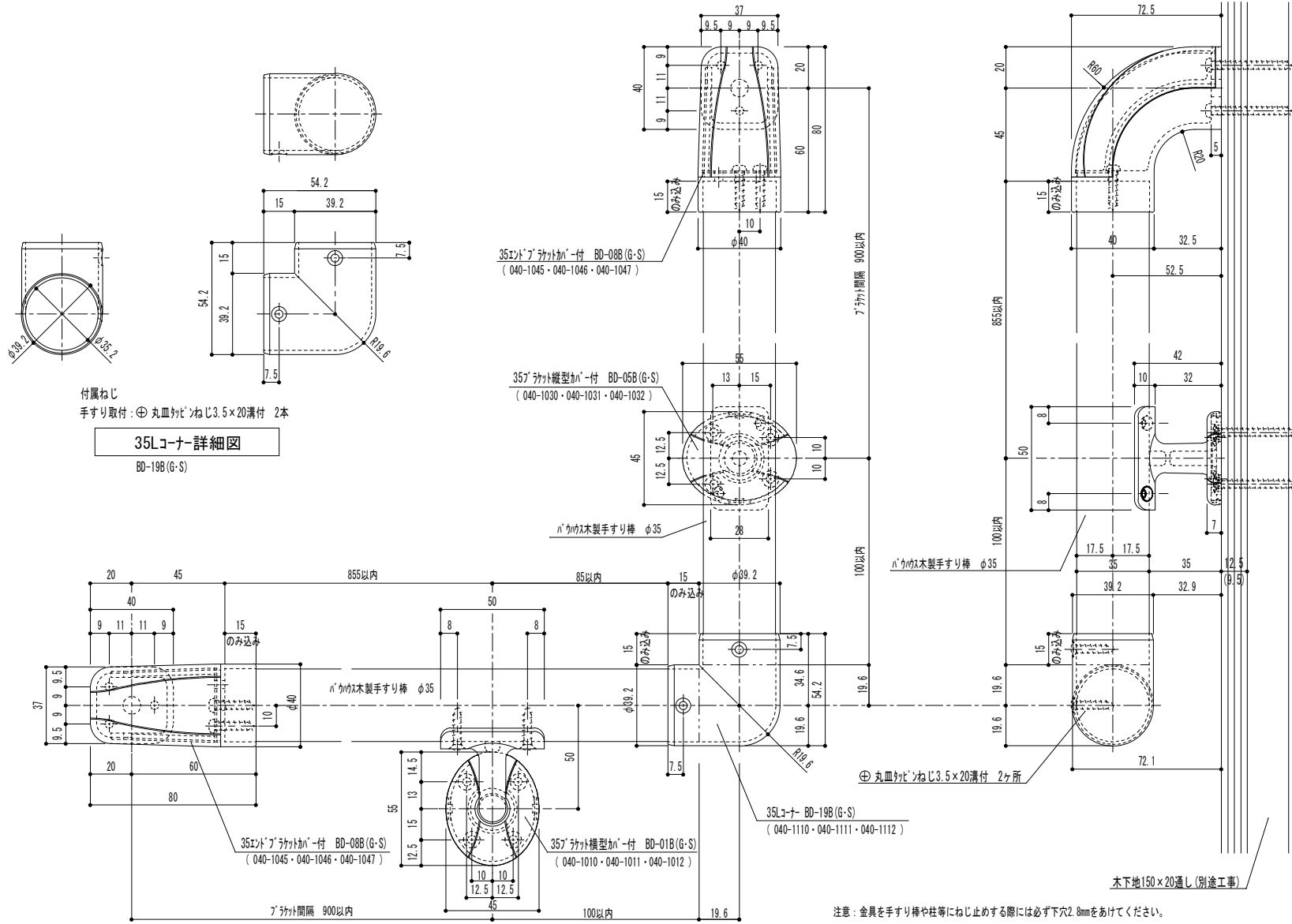


付属ねじ
 手すり取付：⊕丸皿ネジ ϕ 3.5 \times 20溝付 2本
35自在ジョイント詳細図
 2次元対応タイプ BD-18B(G・S)



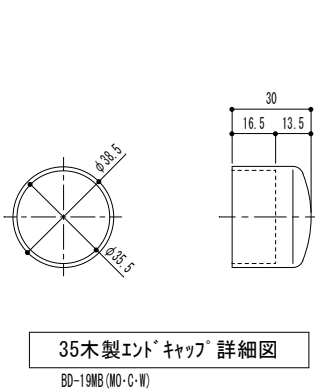
| | | | | | | | | | | | | | | | | | |
|----|-----|----|-----|------------|-----|--|--|----------|--|-----|--|-----|--|-----|--|-----|--|
| | | | | 17.01.11改訂 | | 名 称 | | 製 図 月 日 | | 承 認 | | 検 査 | | 設 計 | | 製 図 | |
| | | | | | | パカウズ社 自在ジョイント 納まり詳細図 形式 笠木・ハカウズ手すり棒φ35 | | 07.12.17 | | | | | | | | | |
| | | | | | | BD-18B(G・S) | | 尺 度 | | 1/2 | | | | | | | |
| 品番 | 名 称 | 数量 | 材 質 | 表 面 処 理 | 備 考 | | | | | | | | | | | | |



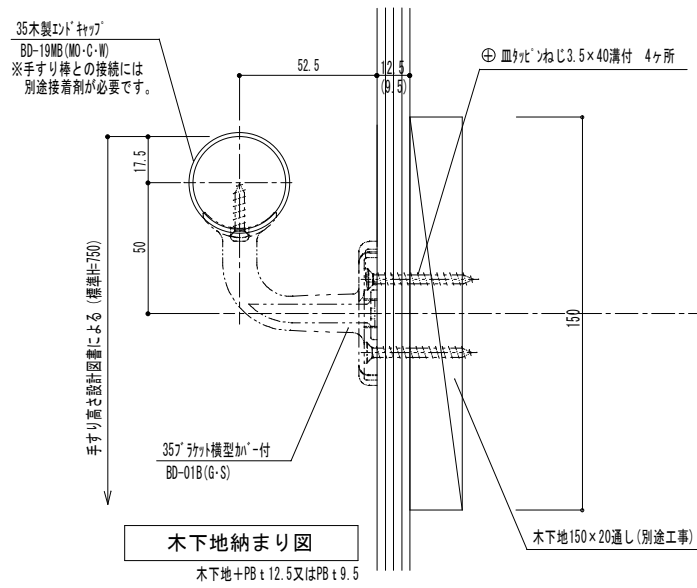
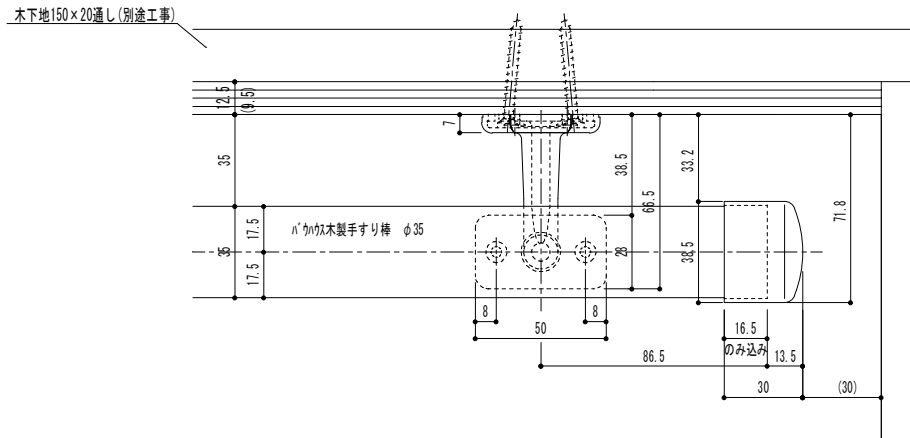


| | | | | | | | | | | | | | |
|----|--------------------|----|----|------|----|---|---------|----|----------|---|---|---|---|
| 品番 | BD-19B(G・S) | 数量 | 材質 | 表面処理 | 備考 | 記 | 木下地納まり図 | 名 | 製 | 承 | 検 | 設 | 製 |
| | 17.01.11改訂 | | | | | | 納まり詳細図 | | | | | | |
| 名称 | ハ π カウスレフトコーナー | | | | | | | 形式 | 08.06.20 | 認 | | | |
| | BD-19B(G・S) | | | | | | | 形式 | 1/2 | | | | |

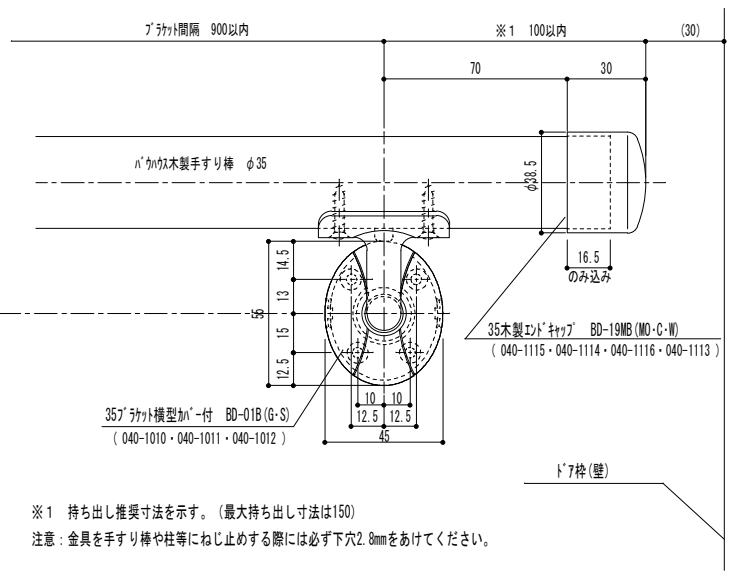





35木製エンドキャップ 詳細図
BD-19MB (MO・C・W)



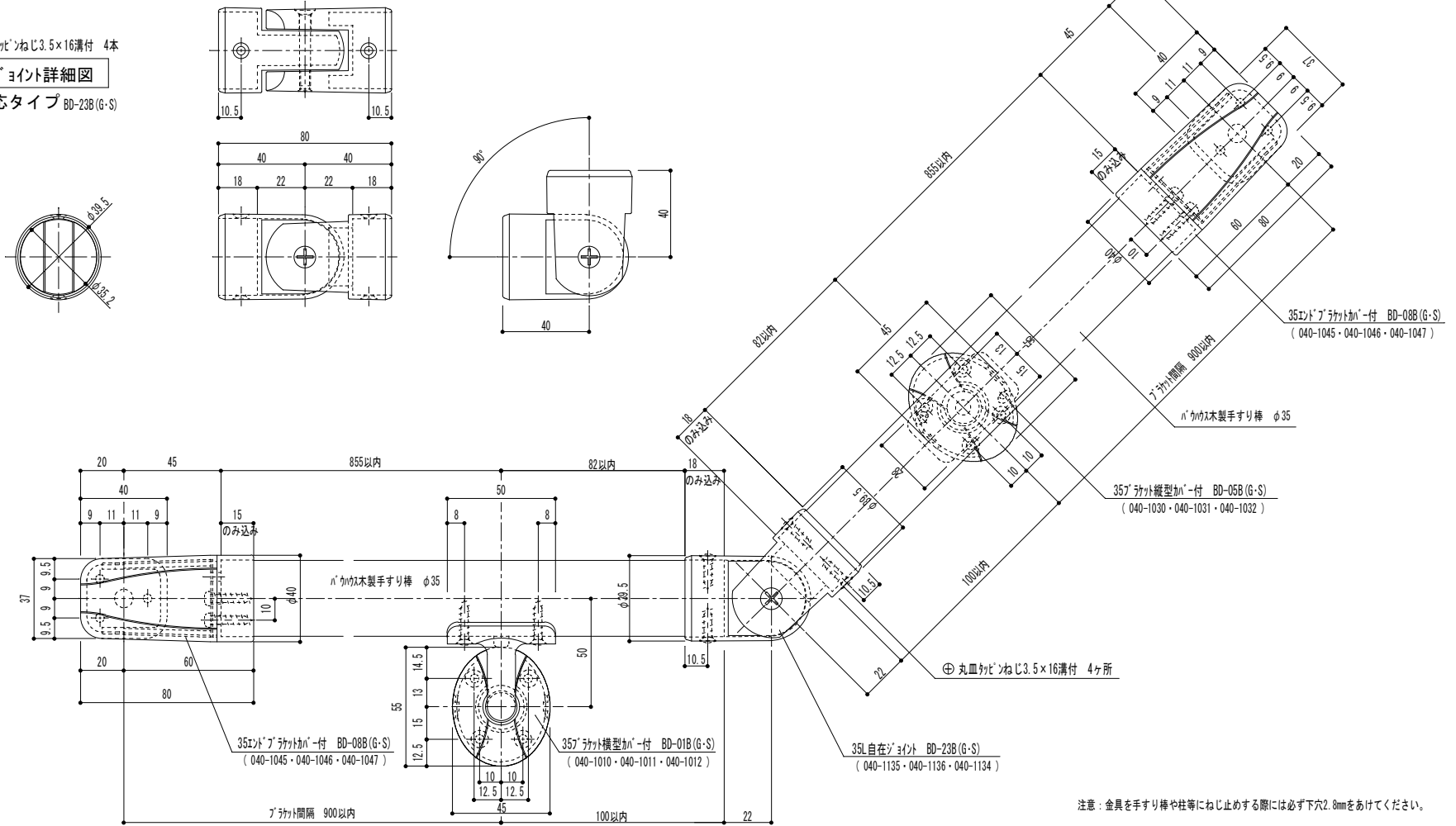
木下地納まり図
木下地+PB t 12.5又はPB t 9.5



※1 持ち出し推奨寸法を示す。(最大持ち出し寸法は150)
注意：金具を手すり棒や柱等にねじ止めする際には必ず下穴2.8mmをあけてください。

| | | | | | | | | | | | | | | | | | | | |
|----|---|---|----|---|---|---|-----------------------|---|----------------------------|---|----------|------------------|--|---|--|---|--|---|--|
| | | | | | | 記 | 木下地納まり図 17.01.11改訂 | 名 | ハウズレフト 木製エンドキャップ 納まり詳細図 | 製 | 07.12.21 | 承 | | 検 | | 設 | | 製 | |
| | | | | | | 事 | | 称 | 笠木:ハウズ手すり棒φ35 | 尺 | 1/2 | 認 | | | | | | | |
| 品番 | 名 | 称 | 数量 | 材 | 質 | 表 | 面 | 処 | 理 | 備 | 考 | BD-19MB (MO・C・W) | |  マツ六株式会社 MAZROC CO., LTD. | | | | | |

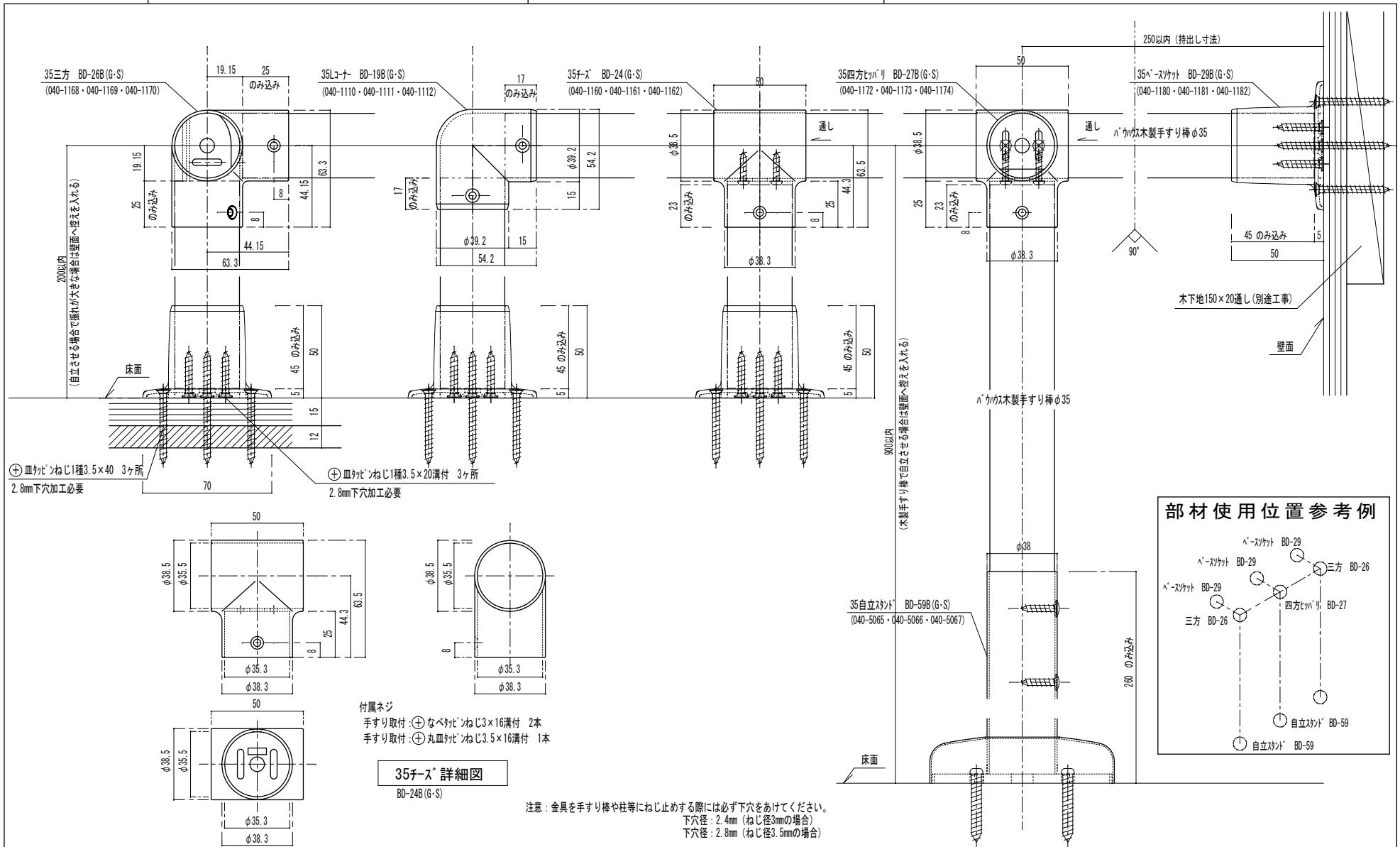
付属ねじ
 手すり取付：⊕丸皿ワッパねじ3.5×16溝付 4本
35L自在ジョイント詳細図
 2次元対応タイプ BD-23B(G・S)



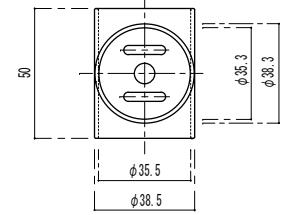
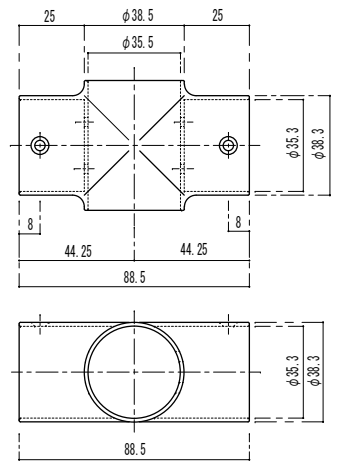
注意：金具を手すり棒や柱等にねじ止める際には必ず下穴2.8mmをあけてください。

| | | | | | | | | | | | | | | | | | | | | | | | | | | | |
|--|--|--|--|--|--|---|------------|---|--|-----------------------------|--|----------|--|-----|--|----|--|----|--|---|--|---|--|---|--|---|--|
| | | | | | | 記 | 17.01.11改訂 | 名 | | ハカウス社製L自在ジョイント | | 製 | | 図 | | 月 | | 日 | | 承 | | 検 | | 設 | | 製 | |
| | | | | | | | | 称 | | 納まり詳細図 形式 笠木:ハカウス手すり棒φ35 | | 08.06.20 | | 認 | | | | | | | | | | | | | |
| | | | | | | | | 図 | | BD-23B(G・S) | | 尺 | | 1/2 | | | | | | | | | | | | | |
| | | | | | | 番 | | | | | | 度 | | | | | | | | | | | | | | | |
| | | | | | | 品 | | 名 | | 称 | | 数量 | | 材質 | | 表面 | | 処理 | | 備 | | 考 | | | | | |



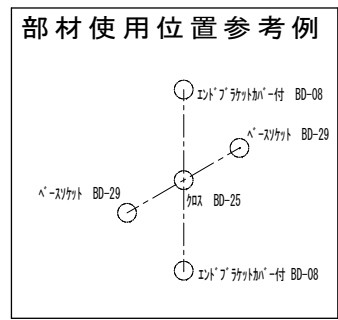


| | | | | | | | | | | | | | |
|-------------------------------------|----|----|----|------|----|--------------------------------|--|---------|---|---|---|---|--|
| 品番 | 名称 | 数量 | 材質 | 表面処理 | 備考 | 記 | 名 | 製 | 承 | 検 | 設 | 製 | |
| | | | | | | 木下地納まり図 ・高さの上限を変更 (23.2.13) | ハカウスセレクトチース納まり詳細図 形式 笠木:ハカウス手すり棒φ35 ベ-スケット: BD-29B (G・S) | 22.1.24 | | | | | |
| | | | | | | | BD-24B (G・S) | 1/2 | | | | | |
| <p>マツ六株式会社 MAZROC CO., LTD.</p> | | | | | | | | | | | | | |

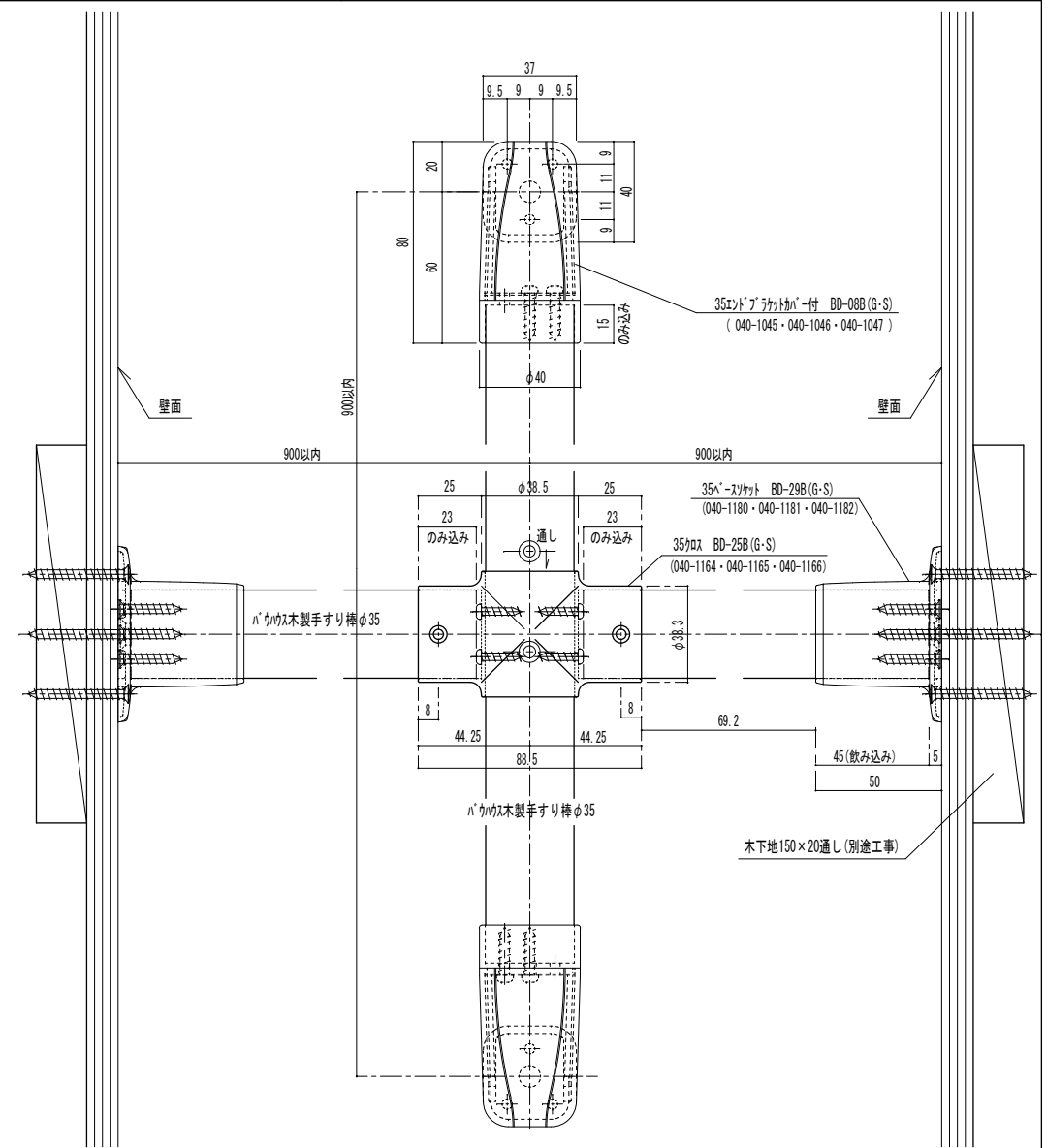


付属ネジ
 手すり取付：⊕なべカピンねじ3×16溝付 4本
 手すり取付：⊕丸皿カピンねじ3.5×16溝付 2本

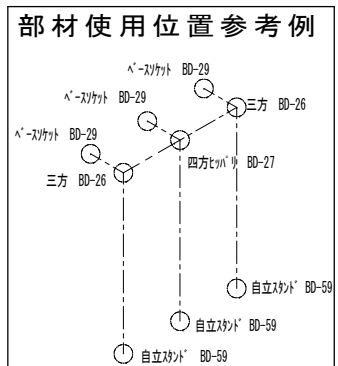
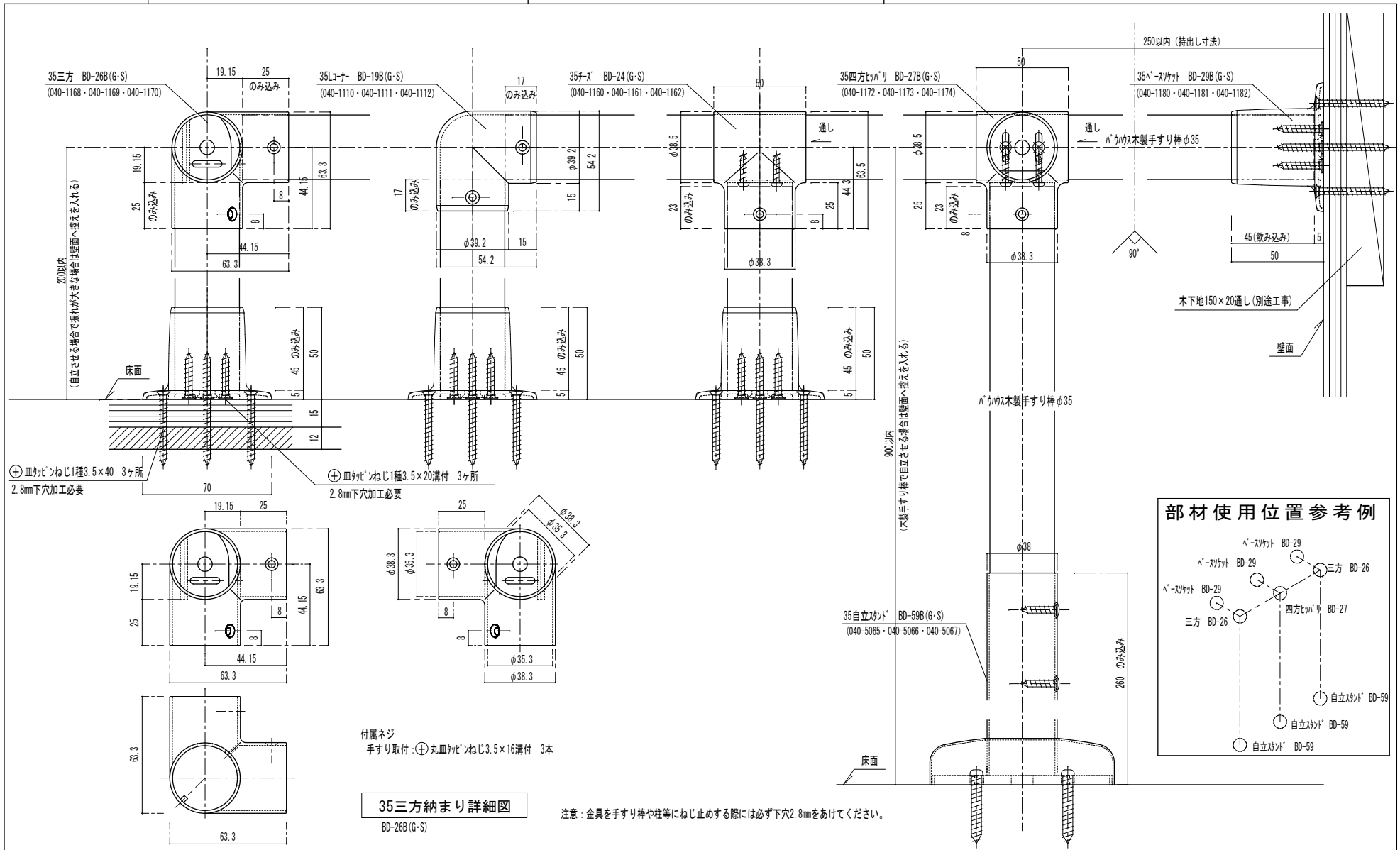
35クアス詳細図
BD-25B(G・S)



注意：金具を手すり棒や柱等にねじ止める際には必ず下穴をあけてください。
 下穴径：2.4mm（ねじ径3mmの場合）
 下穴径：2.8mm（ねじ径3.5mmの場合）



| | | | | | | | | | | | | | | | |
|---|---|---|---|---|---|---|---------------------------------|---|--|---|----------|---|---|---|---|
| | | | | | | 記 | 木下地納まり図 ・部材の組合せ条件を変更(23.2.7) | 名 | ハカウスセレクトクアス納まり詳細図 形式 笠木：ハカウス手すり棒φ35 ベースケット：BD-29B(G・S) | 製 | 22.01.24 | 承 | 検 | 設 | 製 |
| | | | | | | 事 | | 図 | BD-25B(G・S) | 尺 | 1/2 | マツ六株式会社 MAZROC CO., LTD. | | | |
| 品 | 番 | 名 | 称 | 数 | 量 | 材 | 質 | 表 | 面 | 処 | 理 | | | | |



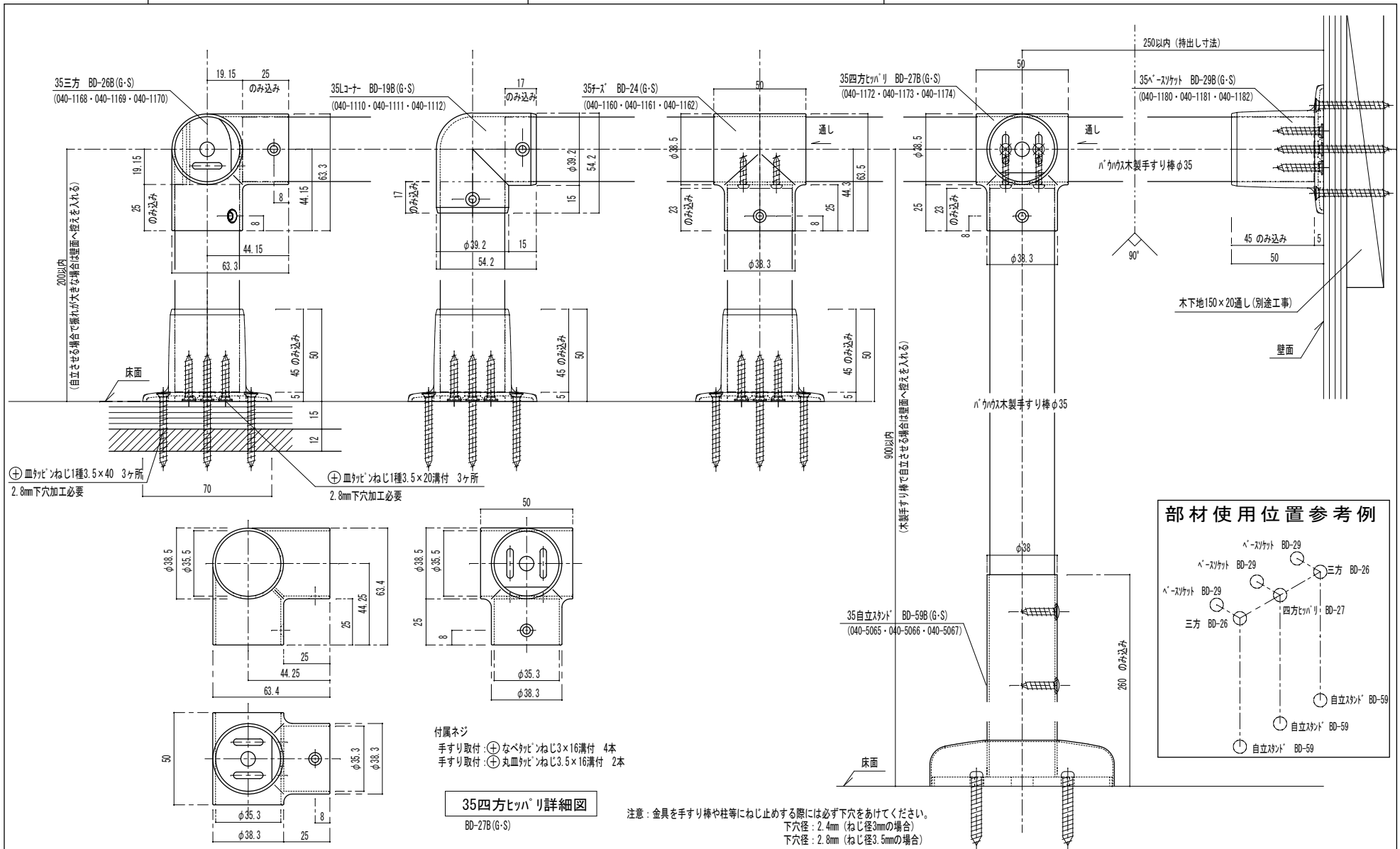
35三方納まり詳細図
BD-26B (G・S)

付属ネジ
手すり取付：⊕丸穴ピンねじ3.5×16溝付 3本

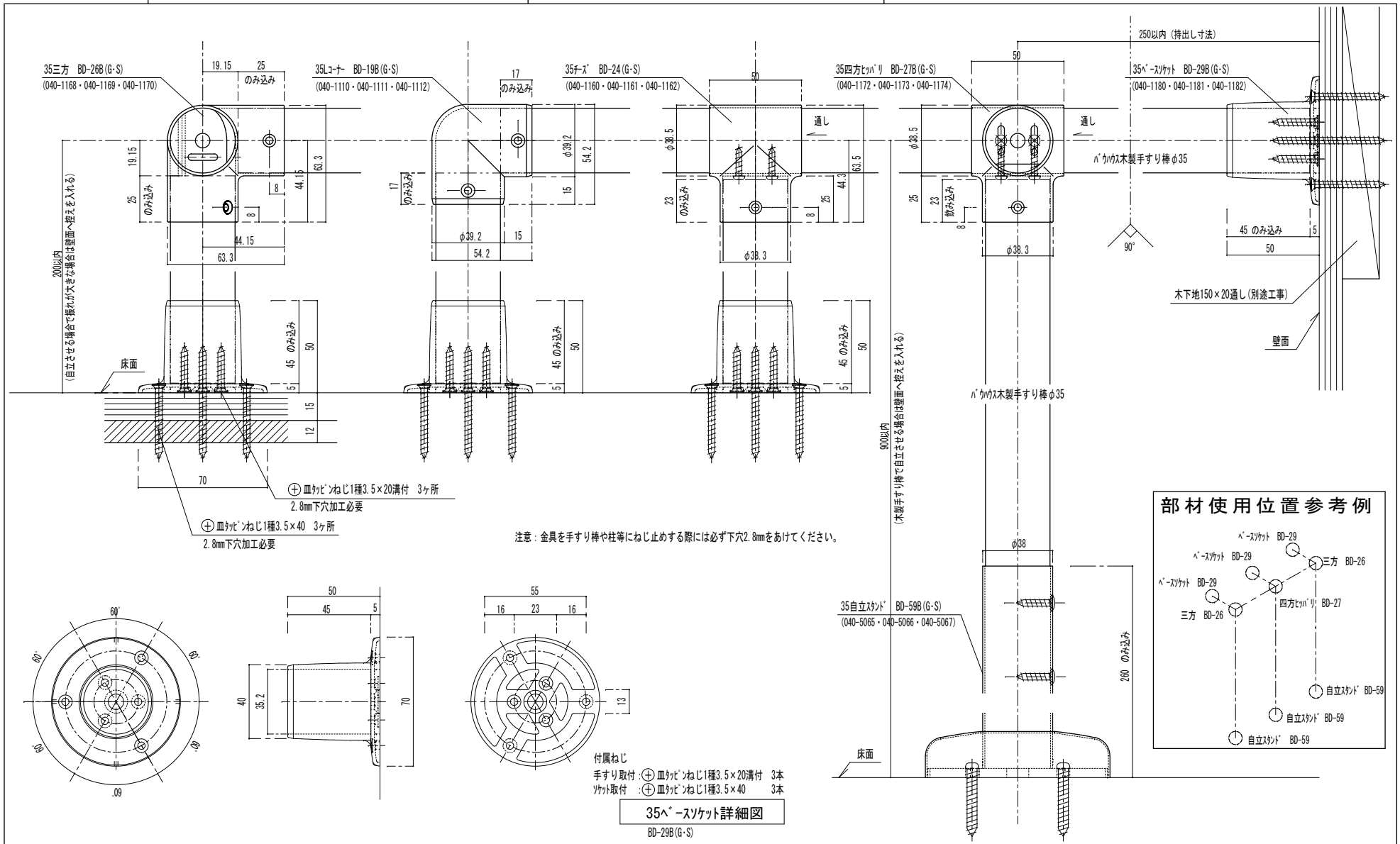
注意：金具を手すり棒や柱等にねじ止めする際には必ず下穴2.8mmをあけてください。

| | | | | | | | | | | | | | | | |
|----|----|----|----|------|----|---|--------------------------------|---|--|---|----------|---|---|---|---|
| 品番 | 名称 | 数量 | 材質 | 表面処理 | 備考 | 記 | 木下地納まり図 ・高さの上限を変更 (23.2.13) | 名 | ハケウスセレクト 三方納まり詳細図 形式 笠木:ハケウス手すり棒φ35 ベ-スケット: BD-29B (G・S) | 製 | 22.01.24 | 承 | 検 | 設 | 製 |
| | | | | | | 事 | | 図 | BD-26B (G・S) | 尺 | 1/2 | 認 | | | |



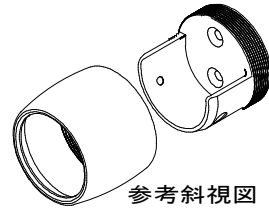
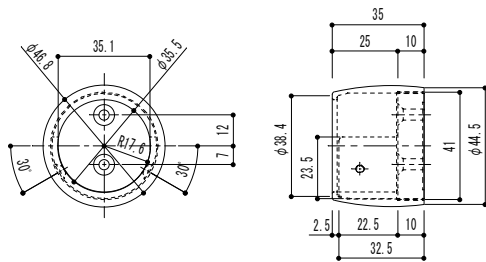


| | | | | | | | | | | | | | | | |
|----|---|---|----|--------|------------------|--------|---------------------------------|-------------|--|------------------|--|--------|--------|--------|--------|
| | | | | | | | 木下納まり図 ・高さの上限を変更 (23. 1. 13) | 名 称 | ハケウスレタ四方ヒッパリ納まり詳細図 形式 笠木:ハケウス手すり棒φ35 ベ-スケット: BD-29B(G・S) | 製 図 月 日 | 22. 1. 24 | 承 認 | 検 査 | 設 計 | 製 図 |
| 品番 | 名 | 称 | 数量 | 材 質 | 表 面 処 理 | 備 考 | | BD-27B(G・S) | 尺 度 | 1/2 | マツロク株式会社 MAZROC CO., LTD. | | | | |
| | | | | | | | | | | | | | | | |



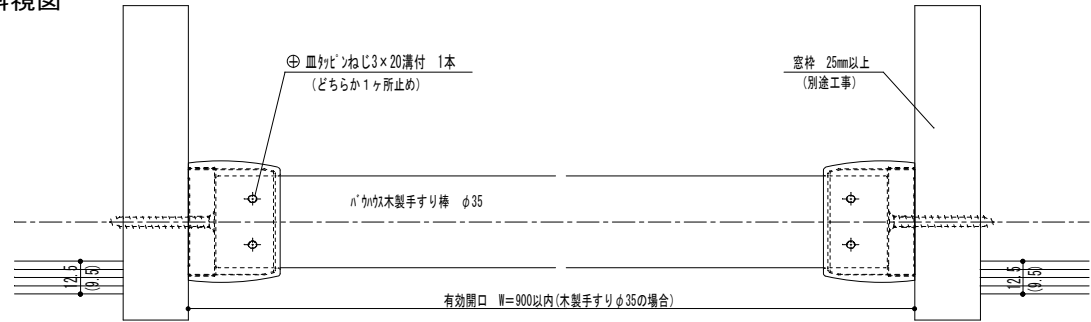
| | | | | | | | | | | | | |
|----|----|----|----|------|----|--------------------------------|--|----------|---|---|---|---|
| 品番 | 名称 | 数量 | 材質 | 表面処理 | 備考 | 記 | 名 | 製 | 承 | 検 | 設 | 製 |
| | | | | | | 木下地納まり図 ・高さの上限を変更 (23.2.13) | 形式 ハカワセレクトベースケット納まり詳細図 形式 笠木:ハカワ手すり棒φ35 ベースケット: BD-29B(G・S) | 図 | 図 | 図 | 図 | 図 |
| | | | | | | | BD-29B (G・S) | 22.01.24 | | | | |
| | | | | | | | | 1/2 | | | | |



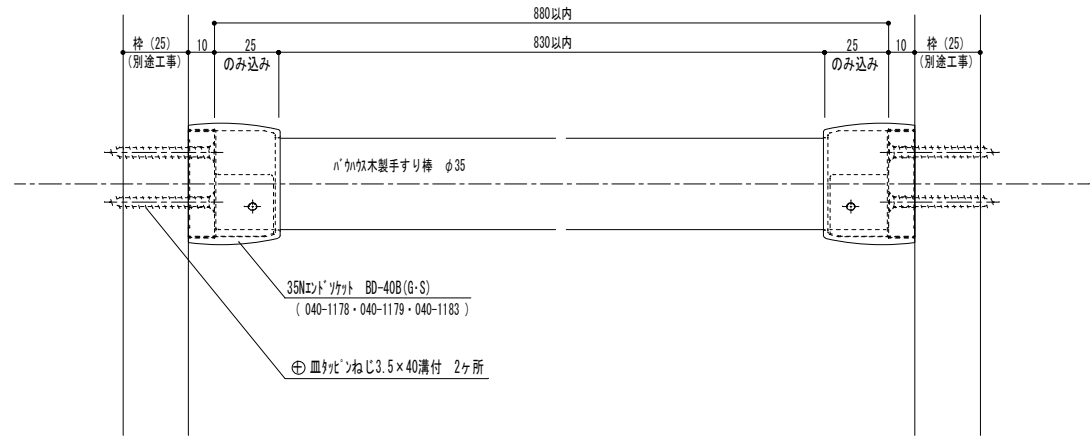



- 付属ねじ
 手すり取付：⊕ 皿タッピンねじ3×20 1本 (木製手すり用)
 手すり取付：⊕ 皿ドリねじ3.1×16 1本 (Dリクスパン1400用・複用脱着手すり棒用)
 受座止め：⊕ 皿タッピンねじ3.5×40溝付 2本

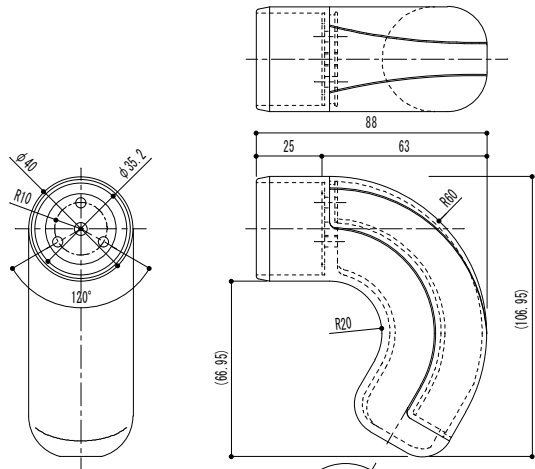
35Nエンドソケット詳細図
BD-40B(G・S)



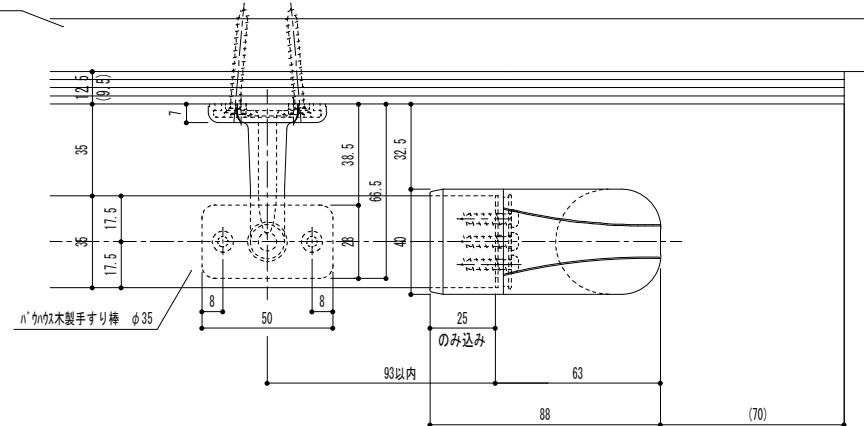
注意：金具を手すり棒や柱等にねじ止めする際には必ず下穴をあけてください。
 下穴径：2.5mm (ねじ径3および3.1mmの場合)
 下穴径：2.8mm (ねじ径3.5mmの場合)



| | | | | | | | | | | | | | | | | | | | |
|---|---|---|---|---|-----------------------|---|--|---|---|-----|---|---|---|--|---|---|---|---|---|
| | | | | 記 | 木下地納まり図 17.01.11改訂 | 名 | ハカウスセレクト Nエンドソケット 納まり詳細図 形式 笠木:ハカウス手すり棒φ35 | 製 | 図 | 月 | 日 | 承 | 認 | 検 | 図 | 設 | 計 | 製 | 図 |
| | | | | 事 | | 図 | BD-40B(G・S) | 尺 | 度 | 1/2 | | | | | | | | | |
| 品 | 番 | 名 | 称 | 数 | 量 | 材 | 質 | 表 | 面 | 処 | 理 | 備 | 考 |  マツロク株式会社 MAZROC CO., LTD. | | | | | |
| | | | | | | | | | | | | | | | | | | | |

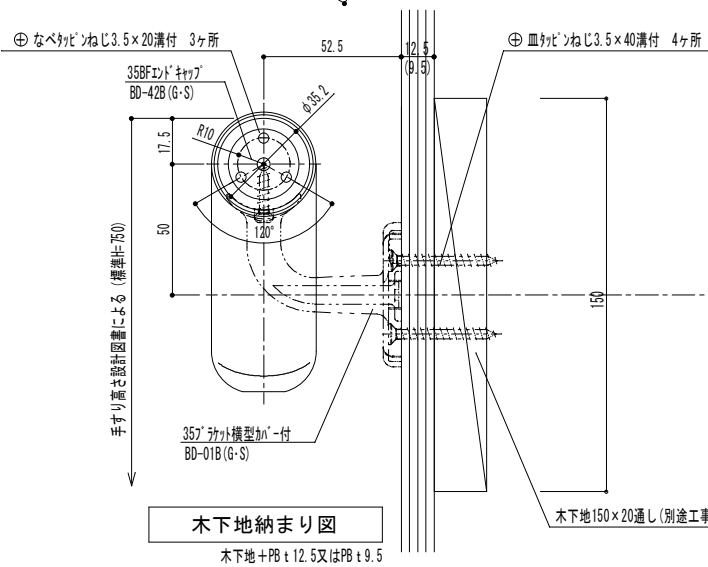


木下地150×20通し(別途工事)



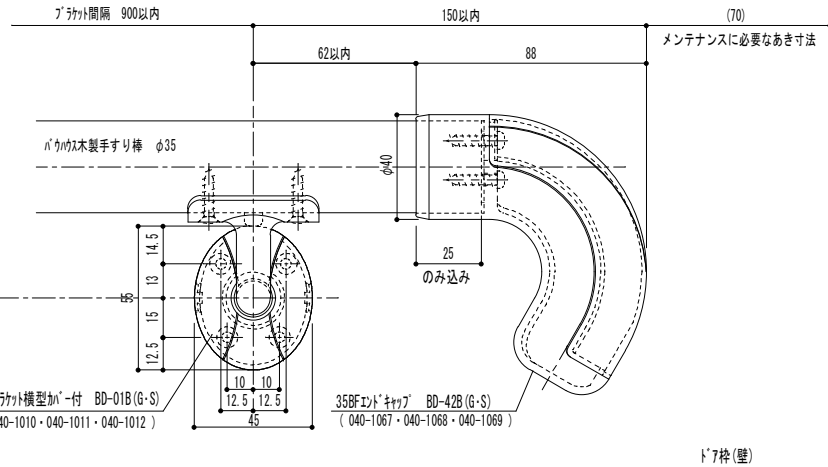
付属ねじ
手すり取付: ⊕ なべキャップねじ3.5×20溝付 3本

35BFエンドキャップ 詳細図
BD-42B(G・S)



木下地納まり図

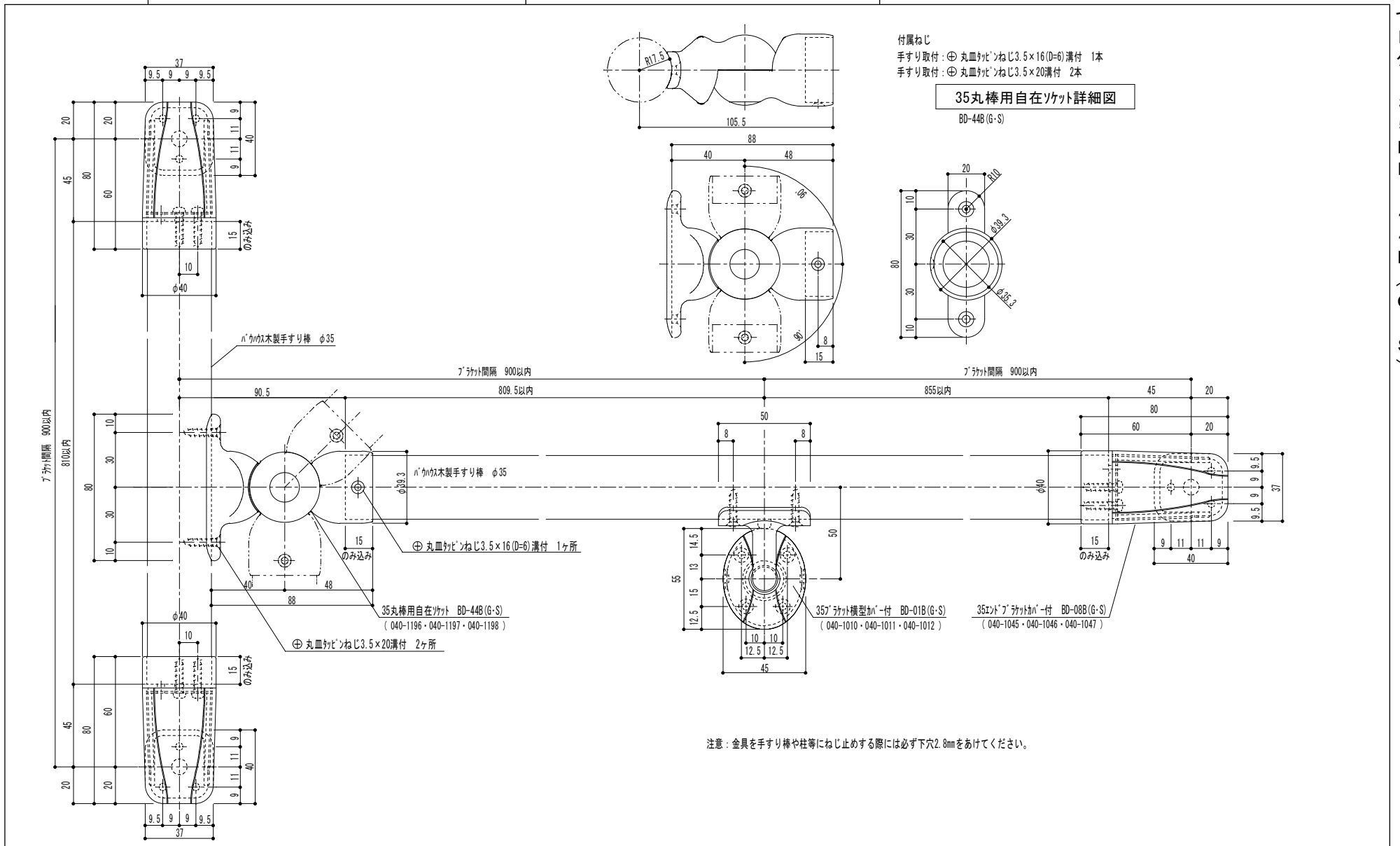
木下地+PB t 12.5又はPB t 9.5



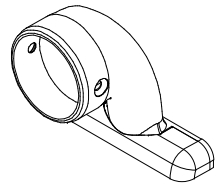
注意: BFエンドキャップに無理な力が加わるような箇所には施工しないでください。
体重をのせたり、握って押したり引いたりすると脱落・転倒の原因になります。
金具を手すり棒や柱等にねじ止める際には必ず下穴2.8mmをあけてください。

| | | | | | | | | | | | | | |
|----|---|---|----|----|------|----|-----------------------|---|----------|-----|---|---|---|
| 品番 | 名 | 称 | 数量 | 材質 | 表面処理 | 備考 | 記 | 名 | 製 | 承 | 検 | 設 | 製 |
| | | | | | | | 事 | 称 | 図 | 認 | | | |
| | | | | | | | 木下地納まり図 17.01.11改訂 | ハカウスセレクト BFエンドキャップ 納まり詳細図 形式 笠木:ハカウス手すり棒φ35 | 07.12.25 | | | | |
| | | | | | | | | BD-42B(G・S) | 尺度 | 1/2 | | | |

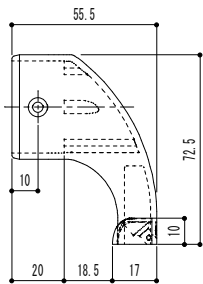
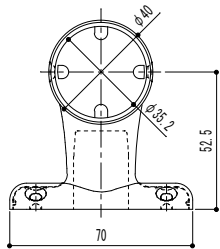
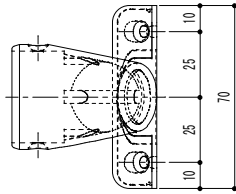




| | | | | | | | | | | | |
|---|------------|---|-----------------|----|------|------------------------------|---|---|---|---|---|
| 記 | 木下地納まり図 | 名 | パハスレ外 丸棒用自在リケット | 製 | 図 | 月 | 日 | 承 | 検 | 設 | 製 |
| | 17.01.11改訂 | | | | | | | | | | |
| 事 | | 図 | BD-44B (G・S) | 尺 | 1/2 | マヅロク株式会社 MAZROC CO., LTD. | | | | | |
| 番 | 名 | 称 | 数量 | 材質 | 表面処理 | | | | | | |



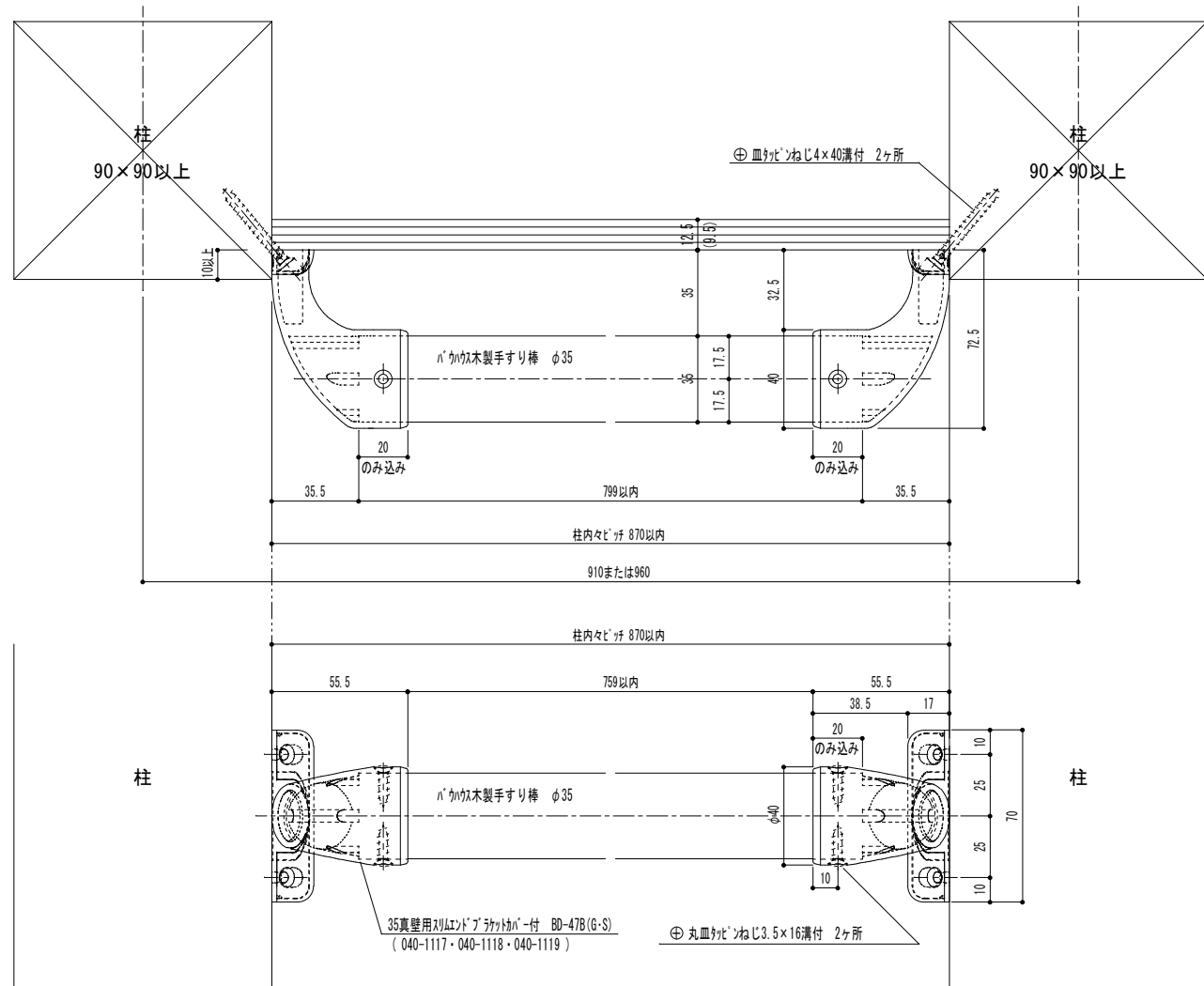
参考斜視図



付属ねじ
 手すり取付: ⊕ 丸皿ツピンねじ 3.5×16 2本
 プラケット取付: ⊕ 皿ツピンねじ 4×40溝付 2本

35真壁用スリメント® プラケットかハ-付詳細図

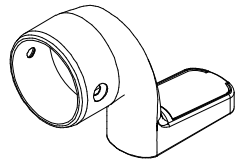
BD-47B(G・S)



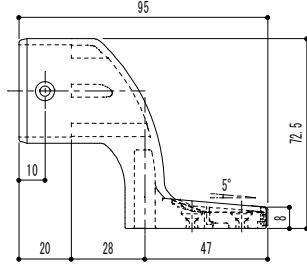
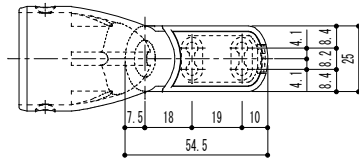
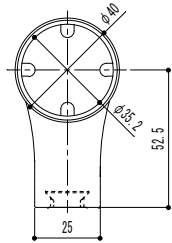
注意: 金具を手すり棒や柱等にねじ止めする際には必ず下穴をあけてください。
 下穴径: 2.8mm (ねじ径3.5mmの場合)
 下穴径: 3.2mm (ねじ径4mmの場合)

| | | | | | | | | | | | | | | |
|----|---|---|----|---|---|---|----------------------------|-----------------------------------|----------|---|---|-----|---|--|
| | | | | | | | 木下地納まり図 | ハ'カカスセルト真壁用スリメント® プラケットかハ-付納まり詳細図 | 製図月日 | 英 | | | | |
| | | | | | | | 2014.08.07 柱内タビ 790-870に変更 | 形式 笠木: H'カカス手すり棒 φ35 | 11.07.20 | 製 | | | | |
| | | | | | | | 2017.01.11改訂 | | | | | | | |
| 品番 | 名 | 称 | 数量 | 材 | 質 | 表 | 面 | 処 | 理 | 備 | 考 | 尺 | 度 | |
| | | | | | | | | | | | | 1/2 | | |





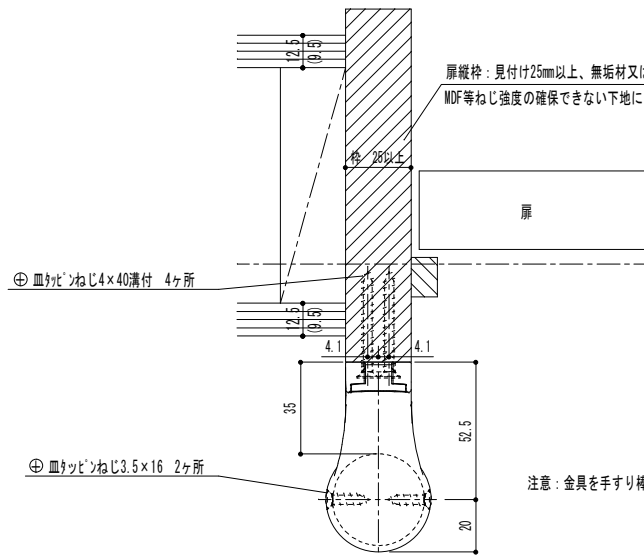
参考斜視図



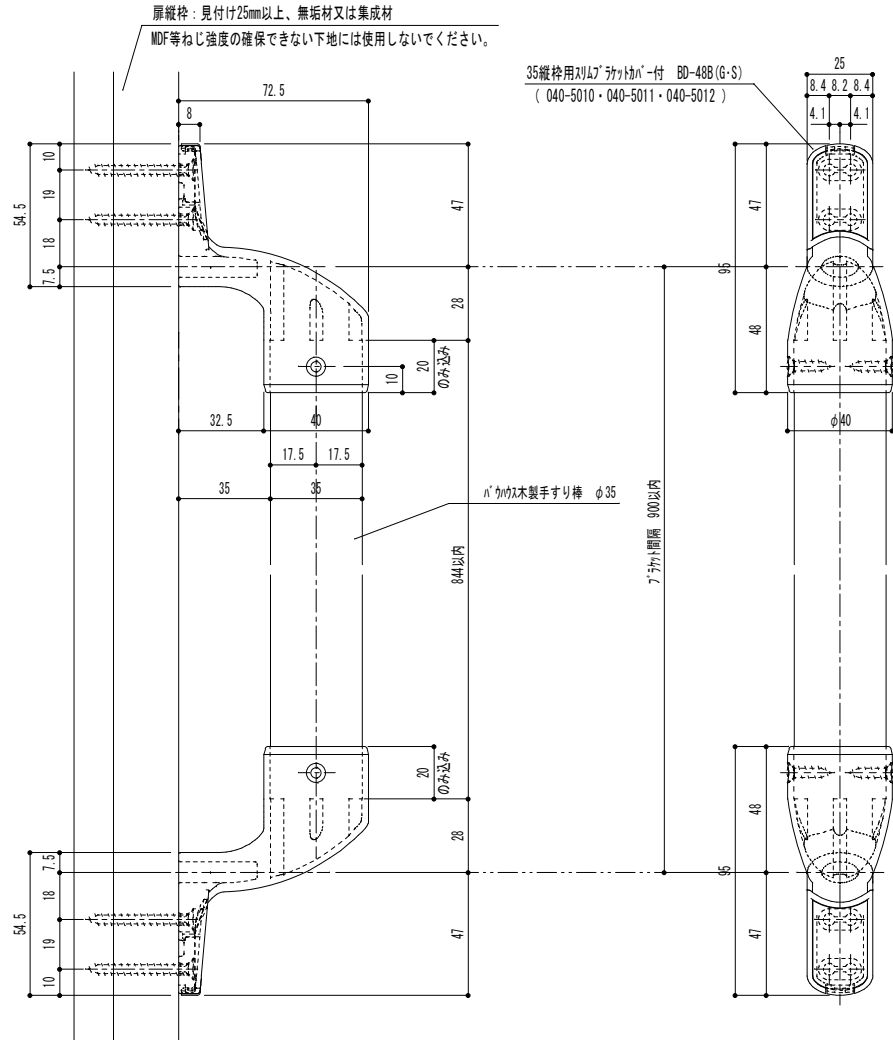
付属ねじ
 手すり取付：⊕皿ワッピンねじ3.5×16 2本
 ブラケット取付：⊕皿ワッピンねじ4×40溝付 4本

35縦枠用スリムブラケットカバー付詳細図

BD-48B(G・S)

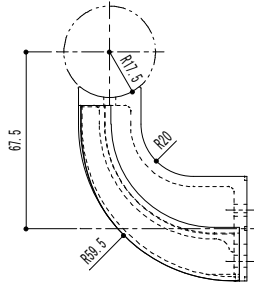
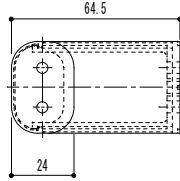
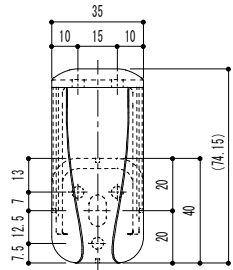


注意：金具を手すり棒や柱等にねじ止める際には必ず下穴をあけてください。
 下穴径：2.8mm（ねじ径3.5mmの場合）
 下穴径：3.2mm（ねじ径4mmの場合）

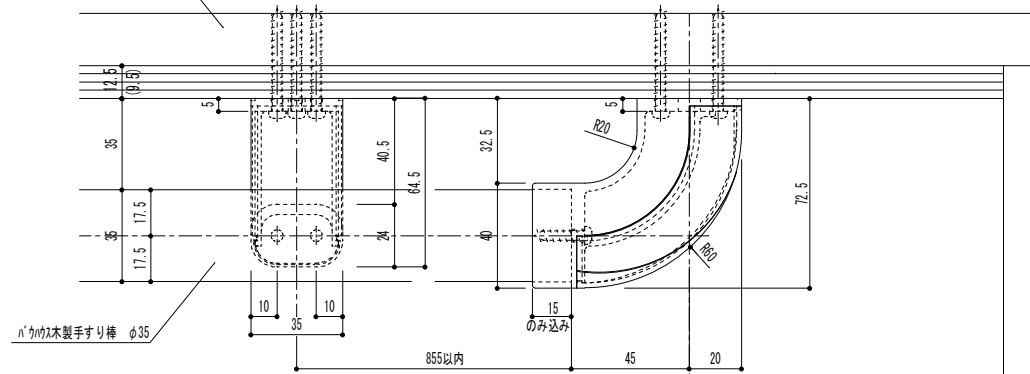


| | | | | | | | | | | | | | | | | | | |
|---|---|---|---|----|---|---|-----------------------|---|-----------------------------------|---|---|----------|---|-------------|---|---|-----|---|
| | | | | | | 記 | 木下地納まり図 17.01.11改訂 | 名 | パナセレクト 縦枠用スリムブラケット カバー付 納まり詳細図 | 製 | 図 | 月 | 日 | 承 | 検 | 設 | 製 | |
| | | | | | | 事 | | 称 | 形式 笠木：パナセレクト手すり棒φ35 | 度 | | 11.07.14 | 認 | 図 | 計 | 図 | | |
| 品 | 番 | 名 | 称 | 数量 | 材 | 質 | 表 | 面 | 処 | 理 | 備 | 考 | 番 | BD-48B(G・S) | 尺 | 度 | 1/2 | マツ六株式会社 MAZROC CO., LTD. |
| | | | | | | | | | | | | | | | | | | |

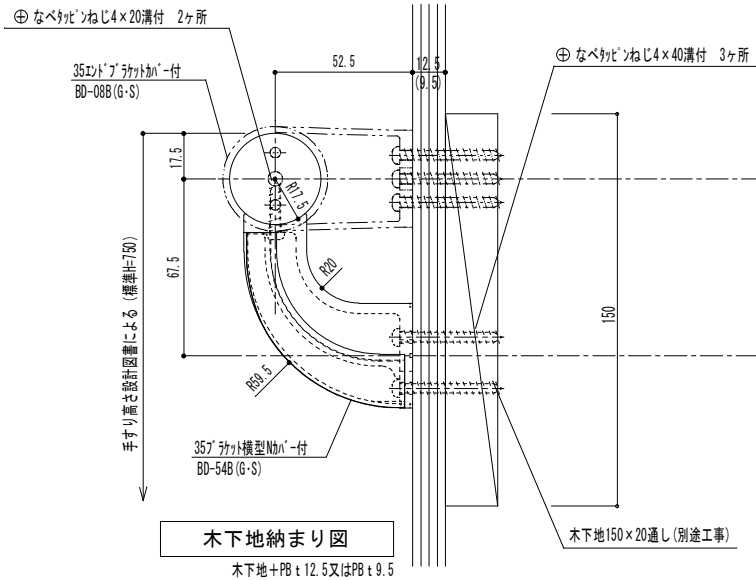
付属ねじ
 手すり取付：⊕なべヶピンねじ4×20溝付 2本
 プラケット取付：⊕なべヶピンねじ4×40溝付 3本
35°ラケット横型Nかハ-付詳細図
 BD-54B(G・S)



木下地150×20通し(別途工事)

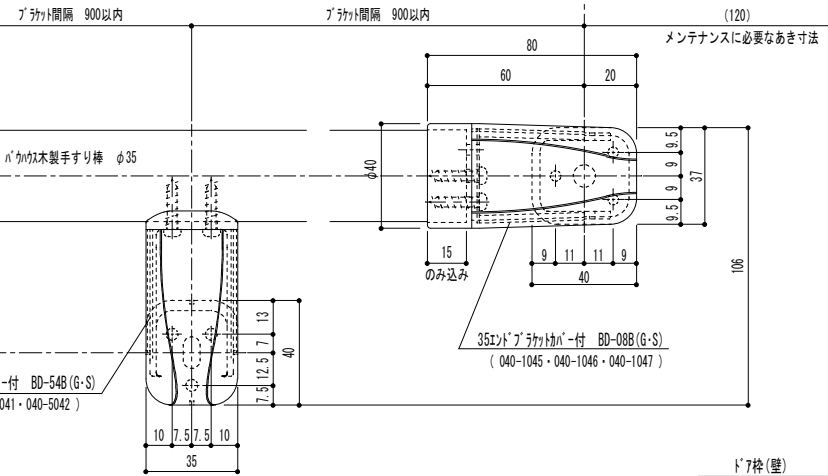


ハカウス木製手すり棒 φ35



木下地納まり図

木下地+PB t 12.5又はPB t 9.5

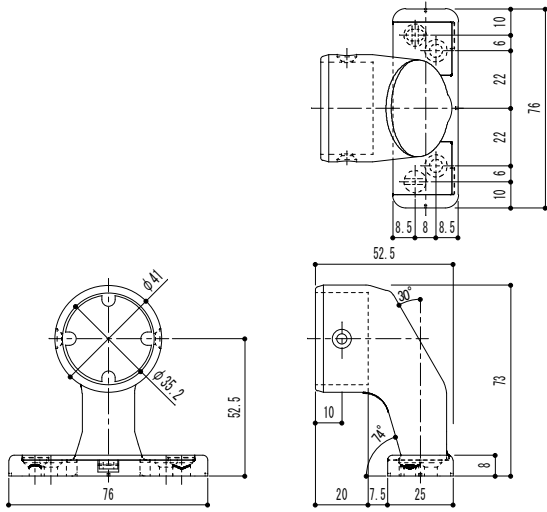


ド7枠(壁)

注意：金具を手すり棒や柱等にねじ止めする際には必ず下穴3.2mmをあけてください。

| | | | | | | | | | | | | | | | | | |
|----|--------------|----|--|----|--|------|--|----|-----------------------|-------------|---|------------------|----------|--------|--------|--------|--------|
| 品番 | BD-54B (G・S) | 数量 | | 材質 | | 表面処理 | | 備考 | 木下地納まり図 17.01.11改訂 | 学 図 準 | ハカウスセレクトプラケット横型N かハ-付納まり詳細図 形式 笠木:ハカウス手すり棒φ35 | 製 図 日 月 | 14.08.06 | 承 取 | 接 図 | 設 社 | 障 図 |
| 品番 | | | | | | | | | | | BD-54B (G・S) | 尺 度 | 1/2 | | | | |

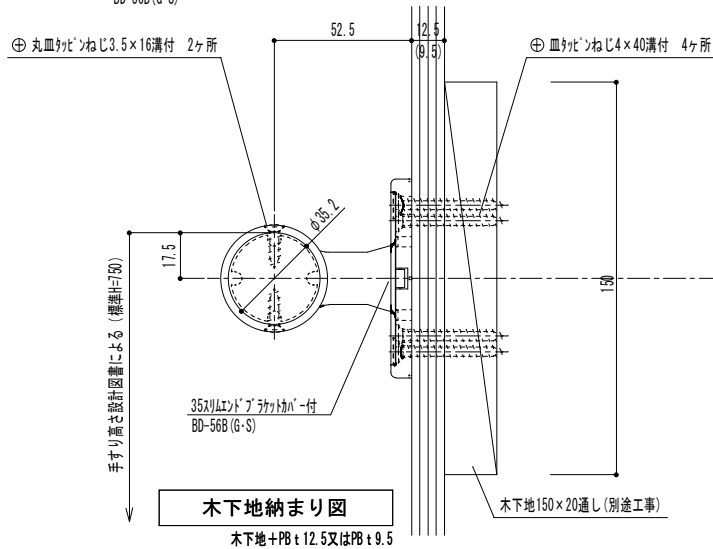




付属ねじ
 手すり取付：⊕丸皿ネジφ3.5×16溝付 2本
 フラケット取付：⊕皿ネジφ4×40溝付 4本

35スリムエンドブラケットかへ付詳細図

BD-56B(G・S)

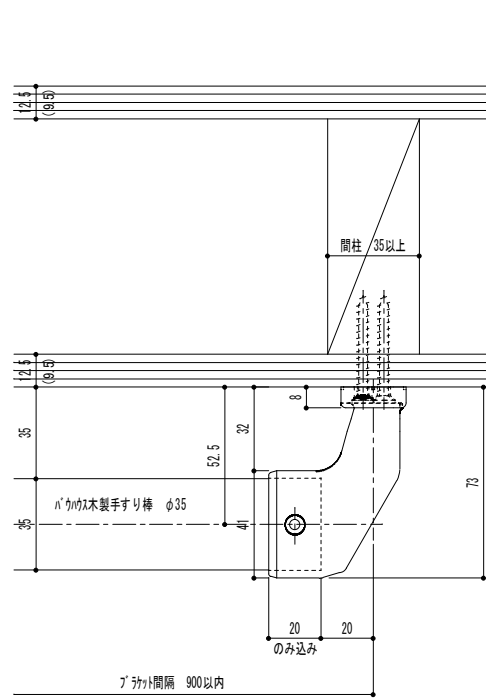


木下地納まり図

木下地+PB t12.5又はPB t9.5

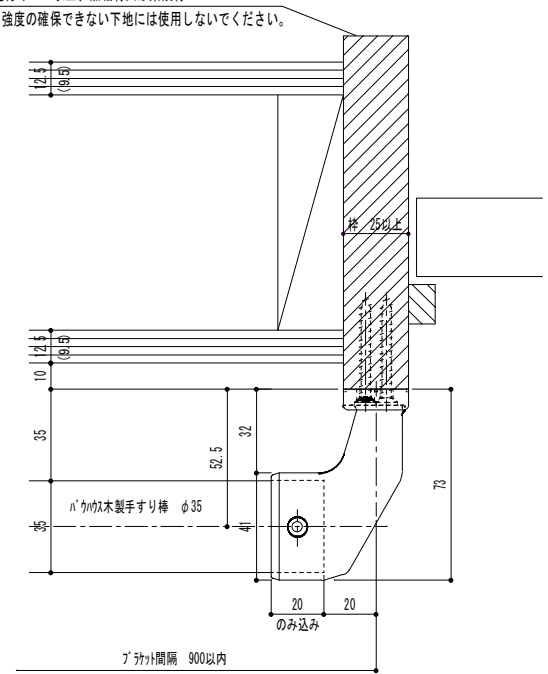
木下地150×20通し(別途工事)

注意：金具を手すり棒や柱等にねじ止める際には必ず下穴をあけてください。
 下穴径：2.8mm (ねじ径3.5mmの場合)
 下穴径：3.2mm (ねじ径4mmの場合)

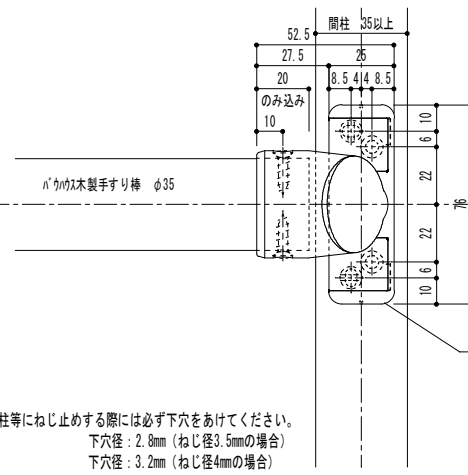


ブラケット間隔 900以内

扉縦枠：見付け25mm以上、無垢材又は集成材
 MDF等ねじ強度の確保できない下地には使用しないでください。

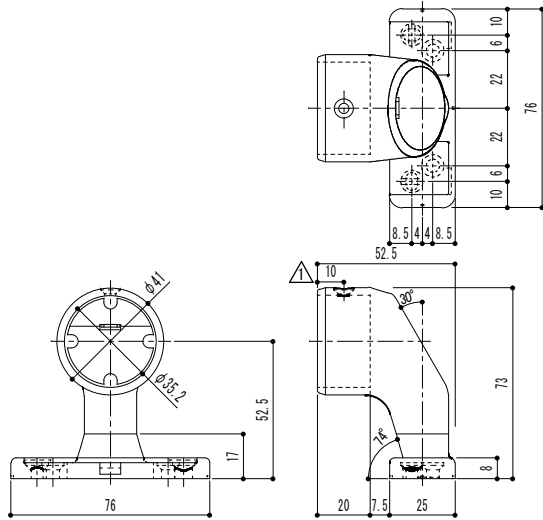


ブラケット間隔 900以内



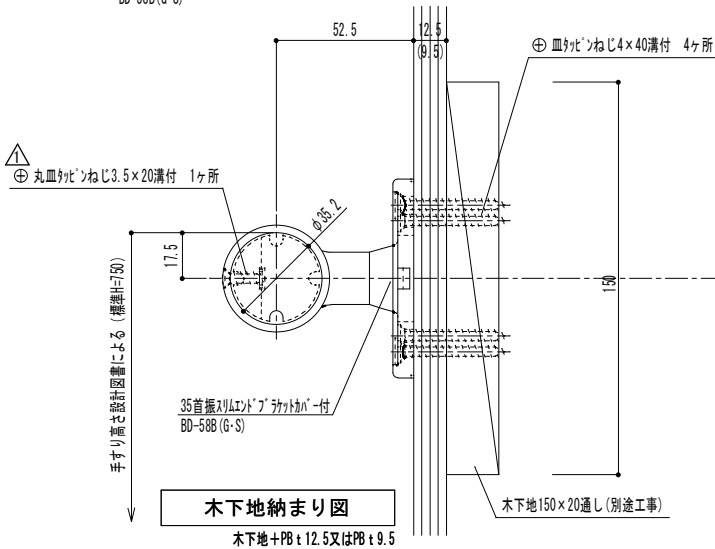
35スリムエンドブラケットかへ付 BD-56B(G・S)
 (040-5050・040-5051・040-5052)

| | | | | | | | | | | | | | | | | | | | |
|---|---|---|---|---|---|---|---|-----------------------|---|---|---|---|---|-------|--|--|---|--|--|
| | | | | | | | 型 | 木下地納まり図 17.01.11改訂 | | 図 | ハウスメイトスリムエンドブラケット かへ付納まり詳細図 形式 笠木：ハウスメイト手すり棒φ35 | | 製 | 図 月 日 | | 承 | 認 | | |
| | | | | | | | 番 | | | 版 | BD-56B(G・S) | | 尺 | 1/2 | | マヅロク株式会社 MAZROC CO., LTD. | | | |
| 品 | 番 | 名 | 称 | 数 | 量 | 材 | 質 | 表 | 面 | 処 | 理 | 備 | 考 | | | | | | |



付属ねじ
 手すり取付：⊕丸皿ネジφ3.5×20溝付 1本△
 ブラケット取付：⊕皿ネジφ4×40溝付 4本

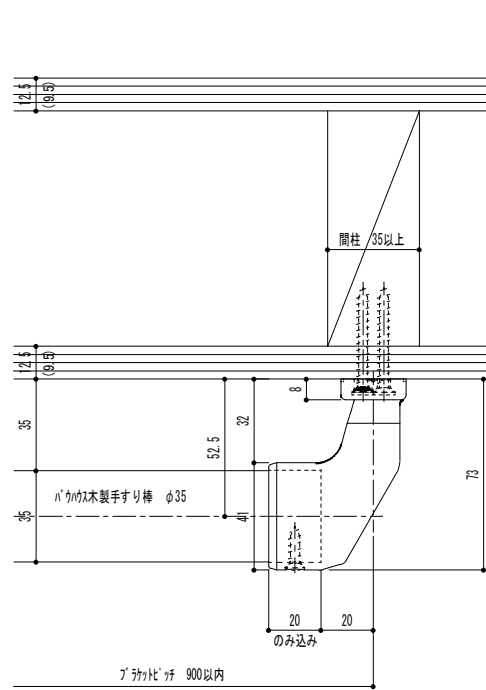
35首振りムエントブラケットカバー付詳細図
 BD-58B(G・S)



木下地納まり図

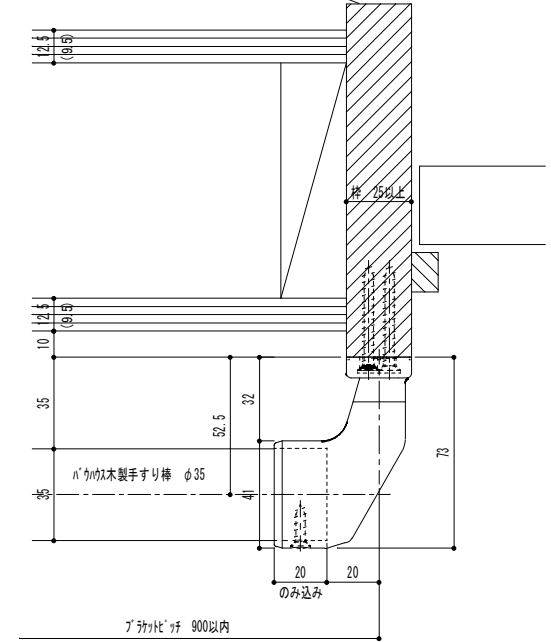
木下地+PB t12.5又はPB t9.5

注意：金具を手すり棒や柱等にねじ止める際には必ず下穴をあけてください。
 下穴径：2.8mm（ねじ径3.5mmの場合）
 下穴径：3.2mm（ねじ径4mmの場合）

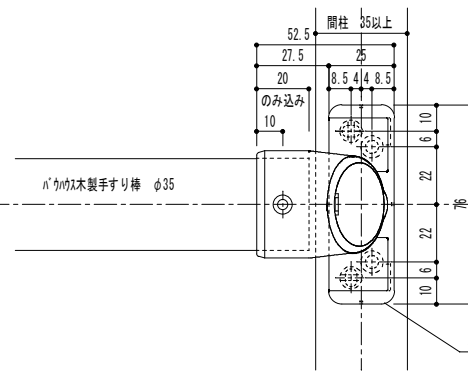


ブラケット幅 900以内

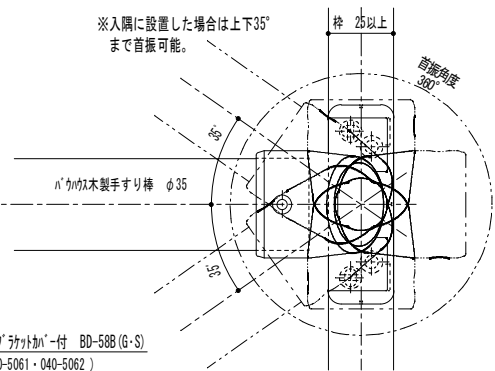
扉縦枠：見付け25mm以上、無垢材又は集成材
 MDF等ねじ強度の確保できない下地には使用しないでください。



ブラケット幅 900以内



35首振りムエントブラケットカバー付 BD-58B(G・S)
 (040-5060・040-5061・040-5062)



※入隅に設置した場合は上下35°まで首振り可能。

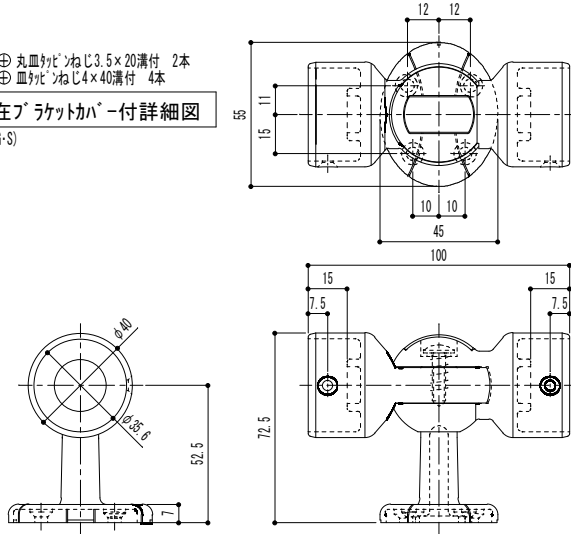
首振り角度 30°

| 片番 | 訂正内容 | 日付 | 備考 |
|----|------------------------------|----------|----------|
| △ | 手すり取付穴 側面2箇所→天面1箇所 | 19.12.01 | 施工性向上のため |
| △ | 手すり取付ねじ 2本→1本 | 19.12.01 | 穴数変更のため |
| △ | 手すり取付ねじ寸法 3.5×16→3.5×20 | 19.12.01 | 本数変更のため |
| 改 | ハウスメント首振りムエントブラケットカバー付納まり詳細図 | 製図月日 | 年 |
| 改 | 形式 笠木：ハウスメント手すり棒φ35 | 14.07.25 | 器 |
| 図 | BD-58B(G・S) | 尺 | 備 |
| 詳 | | 1/2 | 考 |

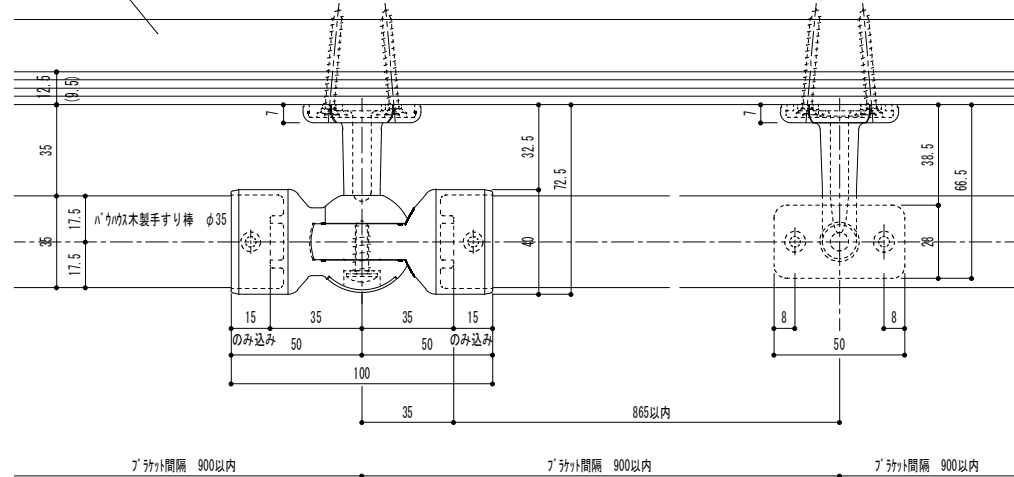


付属ねじ
 手すり取付：⊕丸皿カピンねじ3.5×20溝付 2本
 プラケット取付：⊕皿カピンねじ4×40溝付 4本

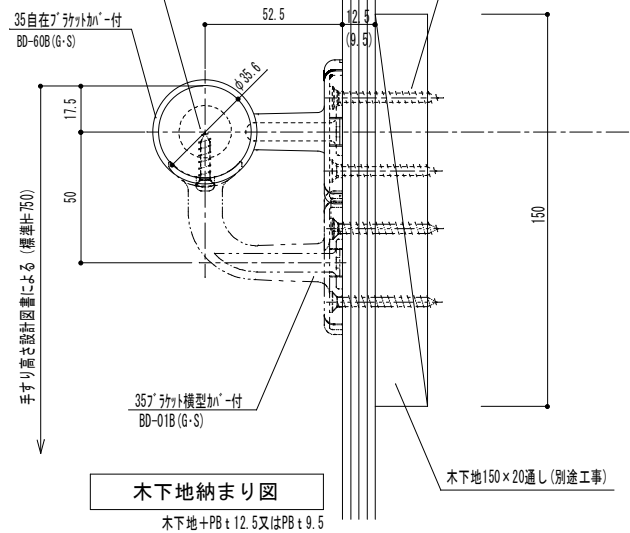
35自在プラケットカバー付詳細図
 BD-60B(G・S)



木下地150×20通し(別途工事)

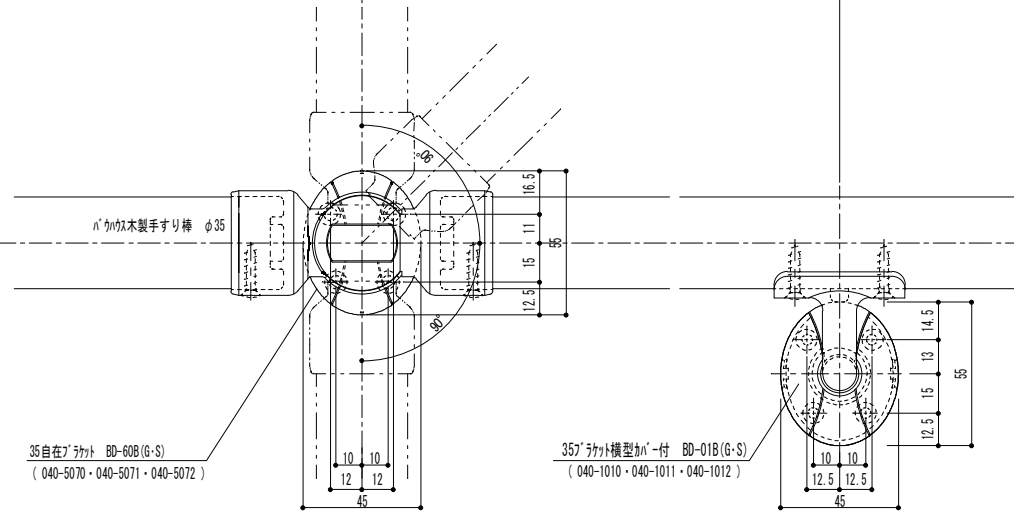


⊕丸皿カピンねじ3.5×20溝付 2ヶ所
 ⊕皿カピンねじ4×40溝付 4ヶ所



木下地納まり図

木下地+PB t 12.5又はPB t 9.5



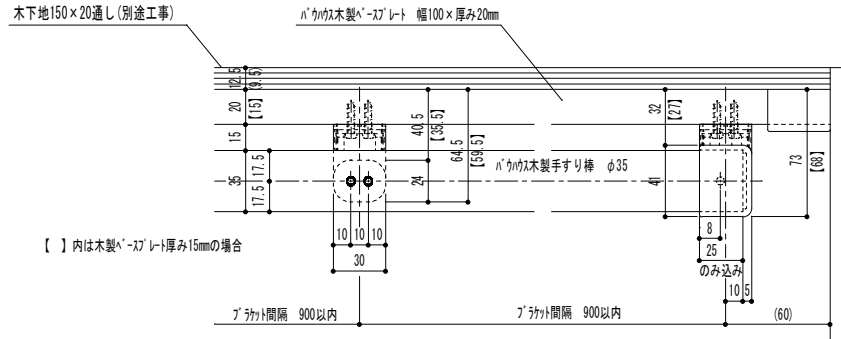
注意：金具を手すり棒や柱等にねじ止めする際には必ず下穴をあけてください。
 下穴径：2.8mm (ねじ径3.5mmの場合)
 下穴径：3.2mm (ねじ径4mmの場合)

| | | | | | | | | | | | | | | | |
|----|----|----|----|------|----|---|-----------------------|----|---|------------------|----|---|---|---|---|
| | | | | | | 型 | 木下地納まり図 17.01.11改訂 | 改訂 | ハウスメイト 自在プラケットカバー付 納まり詳細図 形式 笠木：ハウスメイト手すり棒φ35 | 製図月日 14.07.24 | 承認 | 図 | 検 | 設 | 備 |
| 品番 | 名称 | 数量 | 材質 | 表面処理 | 備考 | 単 | | | BD-60B(G・S) | 尺 1/2 | | | | | |



木下地納まり図

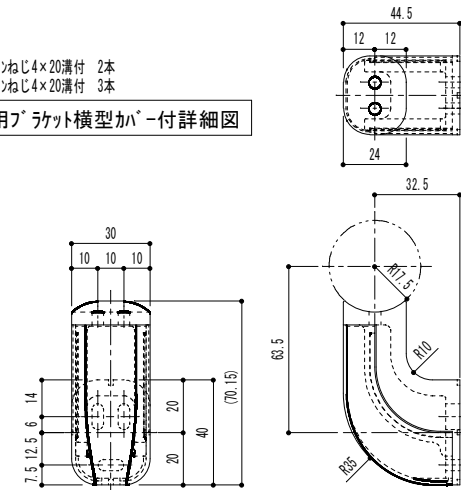
木下地+PB t.12.5又はPB t.9.5



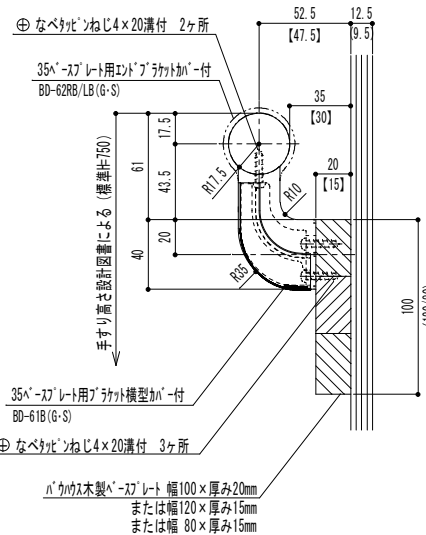
付属ねじ
手すり取付：⊕ なべタビ-ねじ4×20溝付 2本
ブラケット取付：⊕ なべタビ-ねじ4×20溝付 3本

35ベ-スプレート用ブラケット横型カバー付詳細図

BD-61B(G・S)



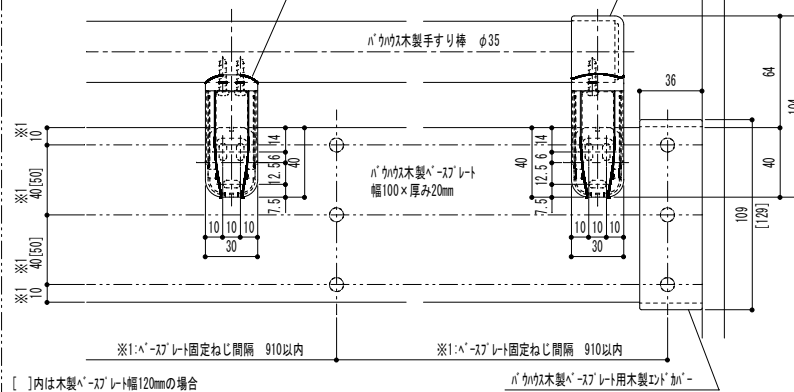
【 】内は木製ベ-スプレート厚み15mmの場合



ハカウス木製ベ-スプレート 幅100・120mmの場合

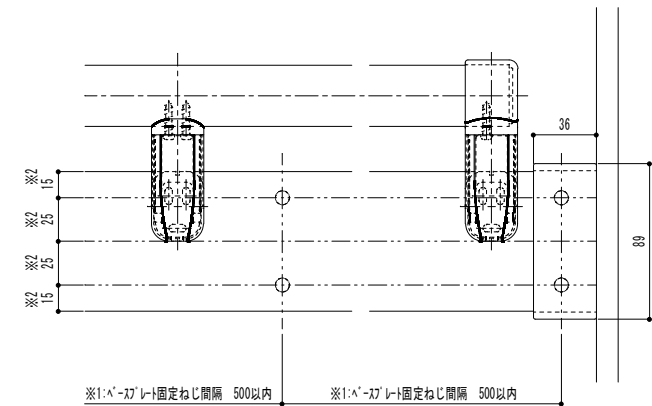
35ベ-スプレート用ブラケット横型カバー付 BD-61B(G・S)
(040-5075・040-5076・040-5077)

35ベ-スプレート用エンドブラケットカバー付 BD-62RB/LB(G・S)
(040-5085・040-5086・040-5087)
(040-5080・040-5081・040-5082)



※1:ハカウス木製ベ-スプレート100mm幅・120mm幅の固定は、構造材に910mm以内の間隔で必ず3点固定としてください。

ハカウス木製ベ-スプレート 幅80mmの場合



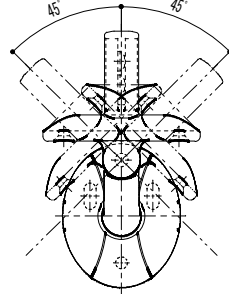
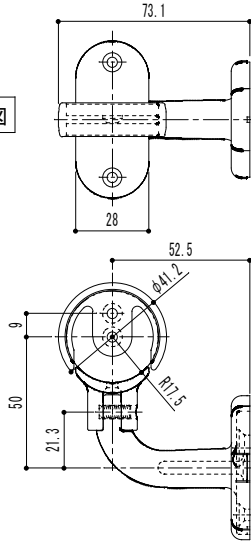
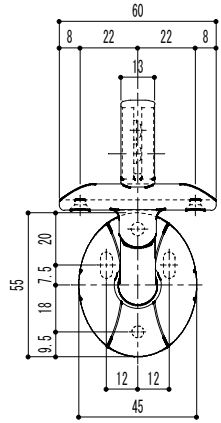
※2:ハカウス木製ベ-スプレート80mm幅の固定は、FM割れ止めビス3.5×65mm(別売)で構造材に500mm以内の間隔で2点固定としてください。

注意：金具を手すり棒やベ-スプレートにねじ止めする際には必ず下穴3.2mmをあけてください。
必ずベ-スプレートの天端とブラケットの天端を合わせて取付けてください。

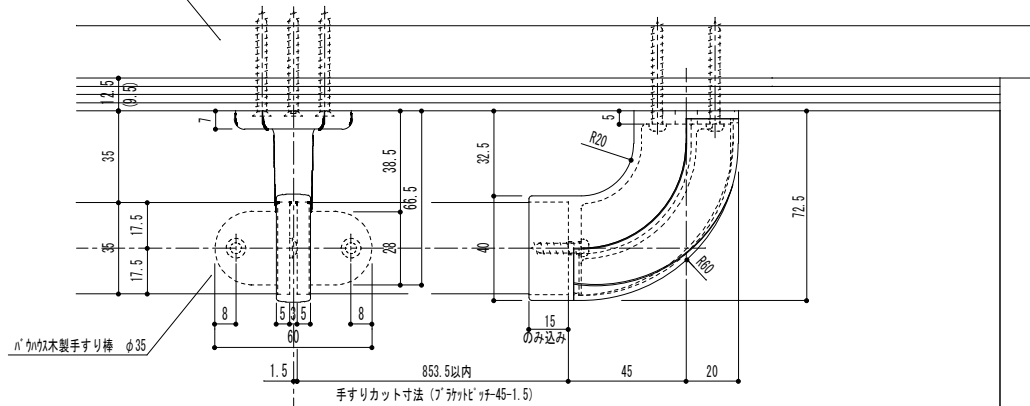
| | | | | | | | | | | | | | |
|----|----|----|----|------|----|------------|--|----------|-----------------------------|----|----|----|--|
| 品番 | 名称 | 数量 | 材質 | 表面処理 | 備考 | 木下地納まり図 | ハカウスセレクトベ-スプレート用ブラケット横型カバー付納まり詳細図 形式 笠木:ハカウス手すり棒φ35 | 製図月日 | 承認 | 接合 | 設計 | 監製 | |
| | | | | | | 17.01.11改訂 | | 15.09.02 | | | | | |
| | | | | | | | BD-61B(G・S) | 1/2・1/3 | マツ六株式会社 MAZROC CO., LTD. | | | | |
| | | | | | | | | | | | | | |

付属ねじ
 手すり取付: ⊕丸皿ねじ3.5×20溝付 2本
 リング取付: ⊕丸皿ねじ3.5×20溝付 2本
 ブラケット取付: ⊕丸皿ねじ4×40溝付 3本

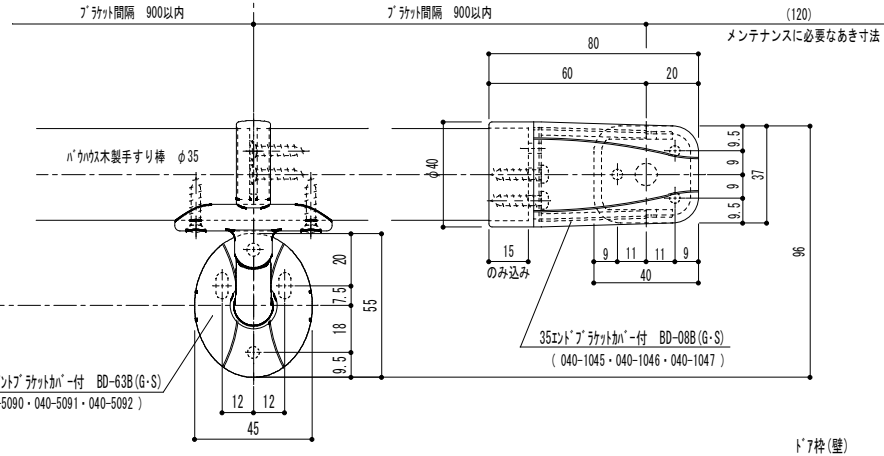
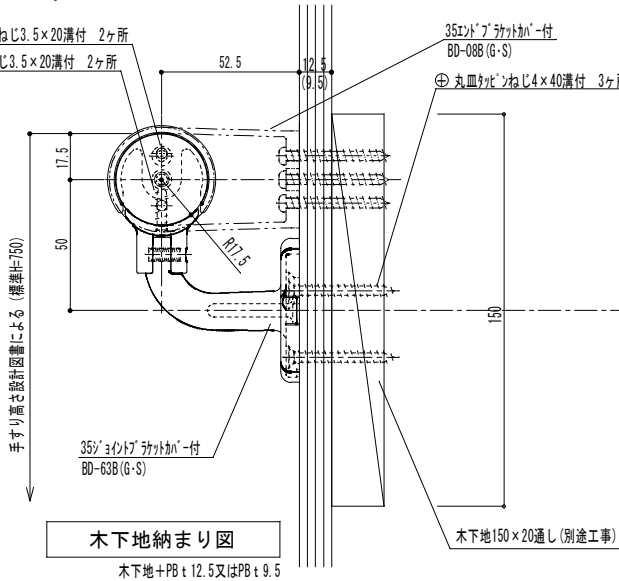
35° ヨイントブラケットカバー付詳細図
 BD-63B(G・S)



木下地150×20通し(別途工事)



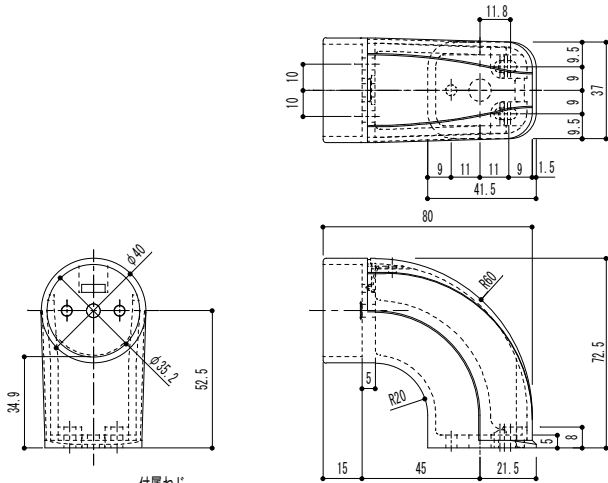
⊕丸皿ねじ3.5×20溝付 2ヶ所
 ⊕丸皿ねじ3.5×20溝付 2ヶ所
 35°ヨイントブラケットカバー付 BD-08B(G・S)
 ⊕丸皿ねじ4×40溝付 3ヶ所



注意: 金具を手すり棒や柱等にねじ止めする際には必ず下穴をあけてください。
 下穴径: 2.8mm (ねじ径3.5mmの場合)
 下穴径: 3.2mm (ねじ径4mmの場合)

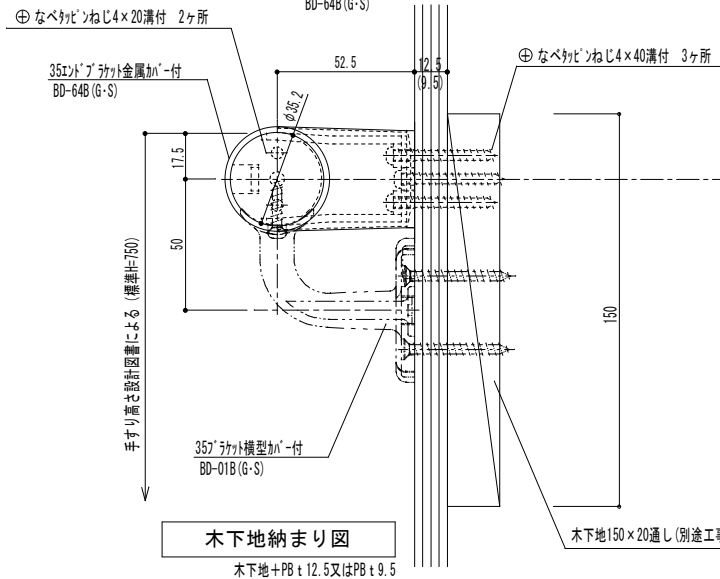
| | | | | | | | | | | | | |
|----|----|----|----|------|----|------------|------------------------|----------|----|---|---|---|
| 品番 | 名称 | 数量 | 材質 | 表面処理 | 備考 | 車 | BD-63B (G・S) | 製図月日 | 承認 | 接 | 設 | 障 |
| | | | | | | 木下地納まり図 | ハカハスセレクト ヨイントブラケットカバー付 | 15.09.02 | | | | |
| | | | | | | 17.01.11改訂 | 納まり詳細図 | | | | | |
| | | | | | | | 形式 笠木:ハカハス手すり棒φ35 | | | | | |
| | | | | | | | | 1/2 | | | | |





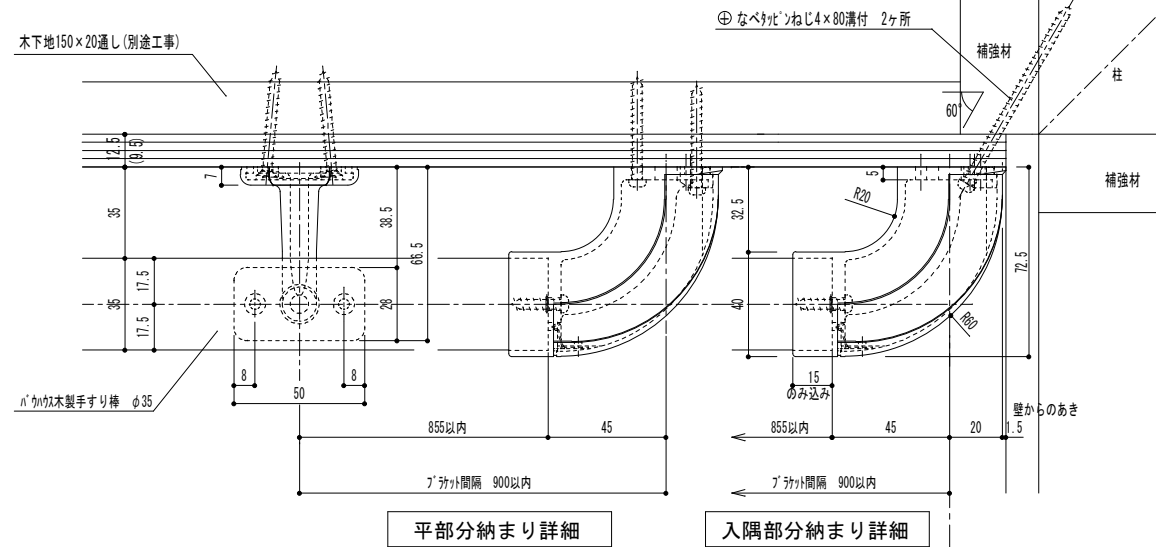
付属ねじ
 手すり取付：⊕なべねじ4×20溝付 2本
 ブラケット取付：⊕なべねじ4×40溝付 3本
 ブラケット取付：⊕なべねじ4×80溝付 2本（斜めうち用）

35エンドブラケット金属カバー付詳細図
 BD-64B(G・S)



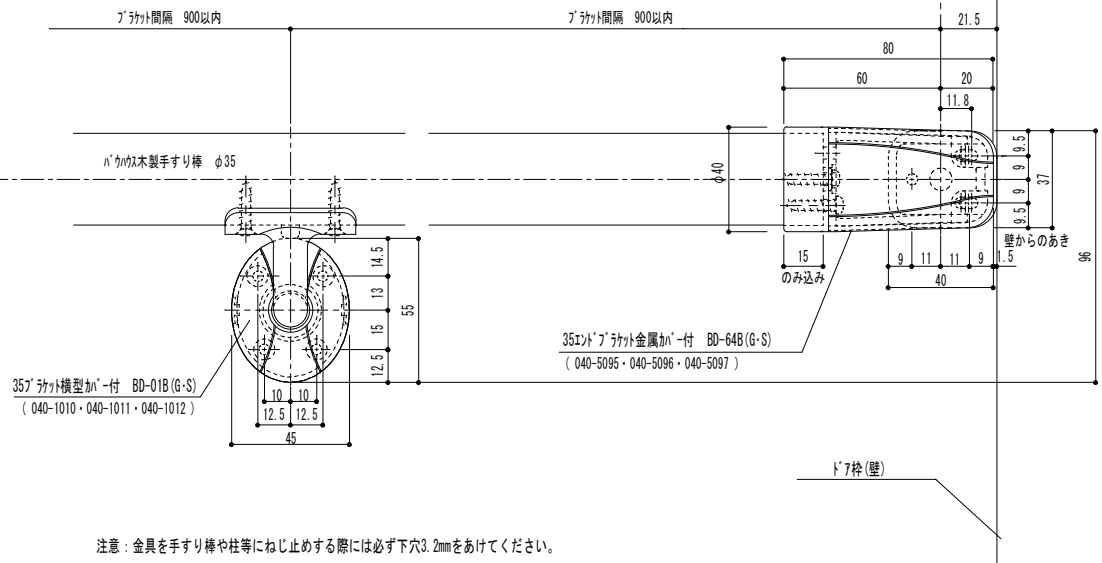
木下地納まり図

木下地+PB t 12.5又はPB t 9.5



平部分納まり詳細

入隅部分納まり詳細



注意：金具を手すり棒や柱等にねじ止める際には必ず下穴3.2mmをあけてください。

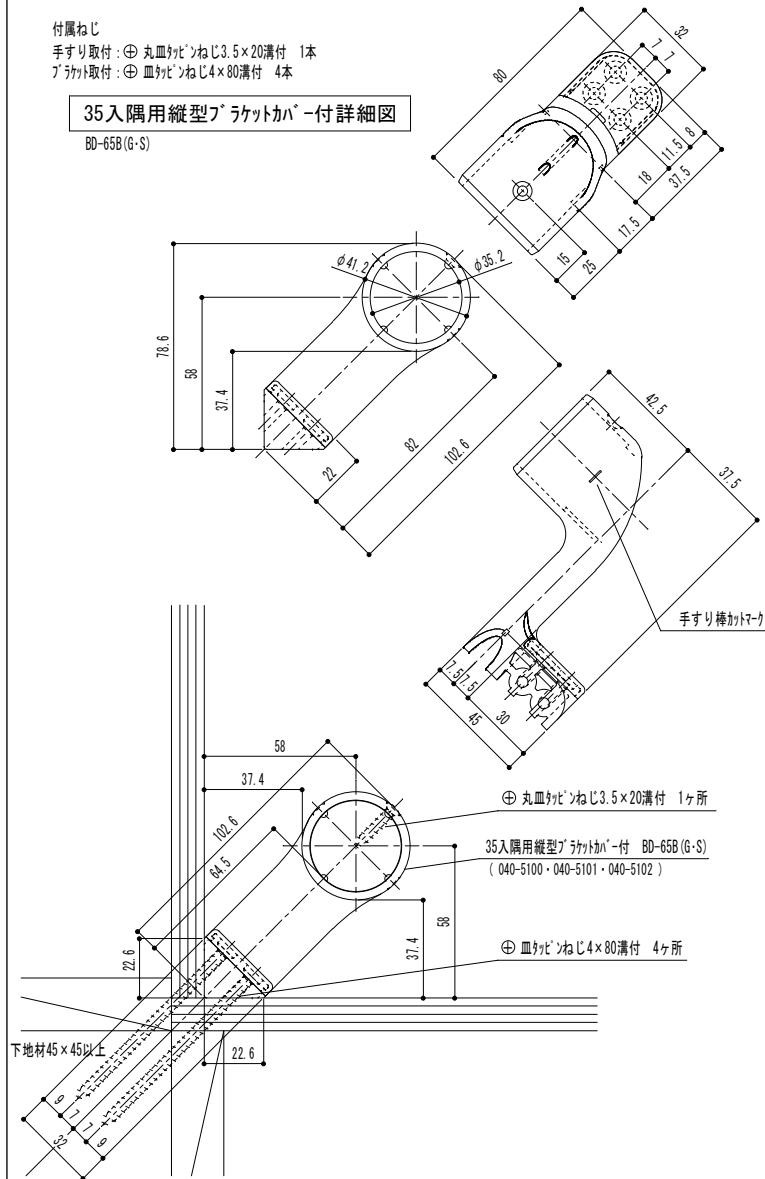
| | | | | | | | | | | | | | | |
|----|---|---|----|----|------|----|---------|---|---|---|----------|---|---|---|
| 品番 | 名 | 称 | 数量 | 材質 | 表面処理 | 備考 | 記 | 名 | 納 | 製 | 承 | 検 | 設 | 製 |
| | | | | | | | 木下地納まり図 | ハウスメイトエンドブラケット金属カバー付 納まり詳細図 形式 笠木：ハウスメイト手すり棒φ35 | | 図 | 16.12.28 | 認 | | |
| | | | | | | | | BD-64B(G・S) | 尺 | | 1/2 | | | |
| | | | | | | | | | | | | | | |



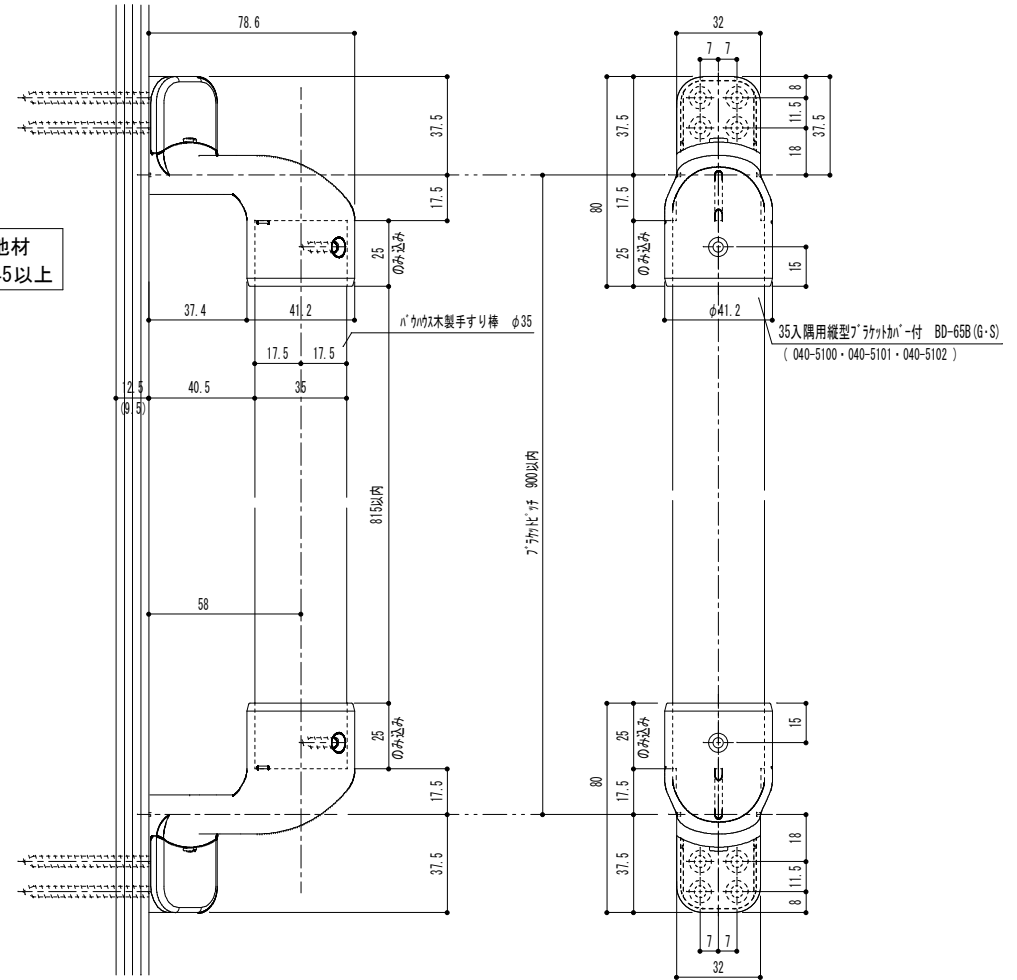
付属ねじ
 手すり取付：⊕丸山パビンねじ3.5×20溝付 1本
 プラケット取付：⊕丸山パビンねじ4×80溝付 4本

35入隅用縦型プラケットカバー付詳細図

BD-65B(G・S)

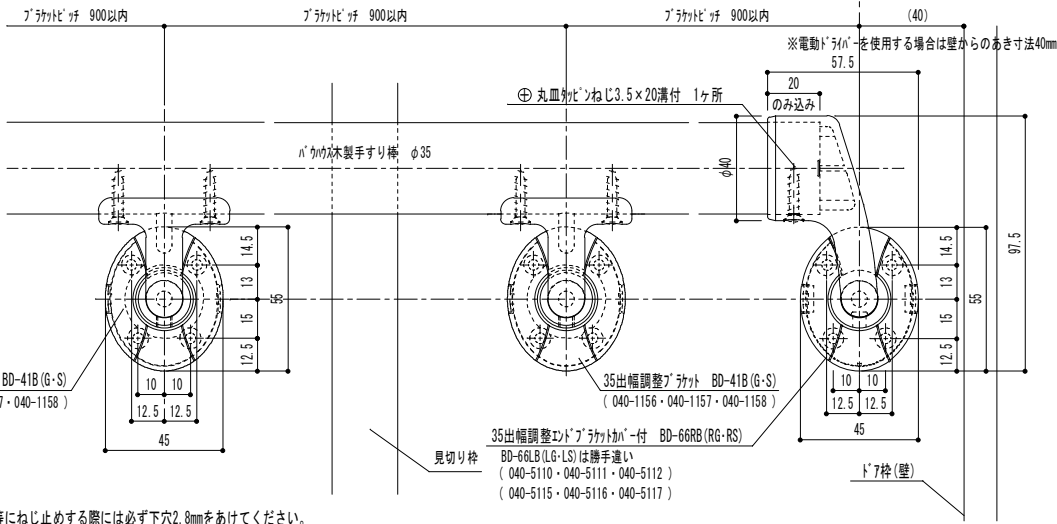
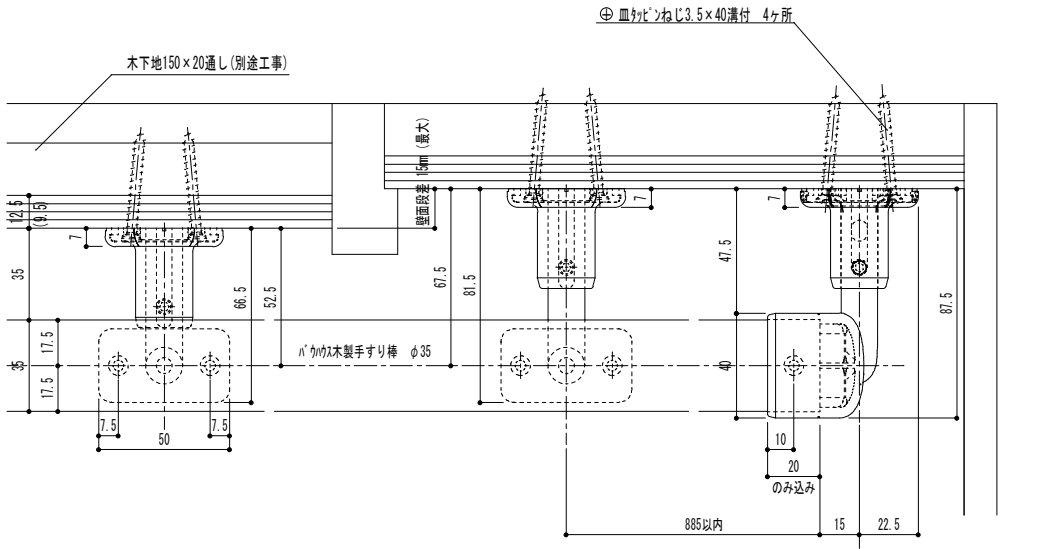
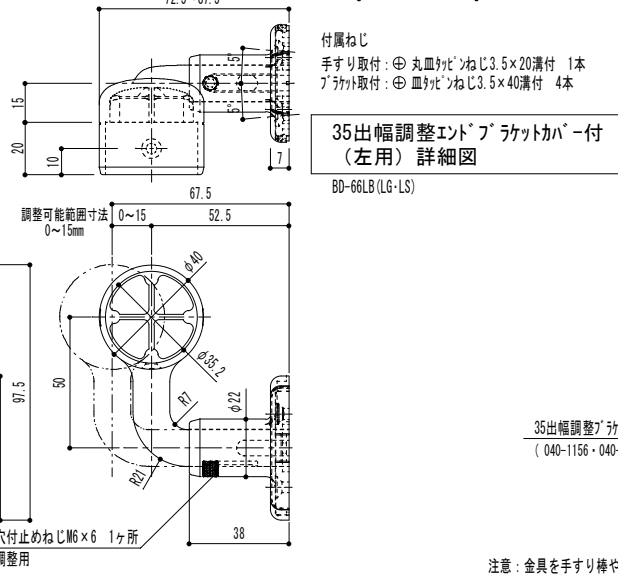
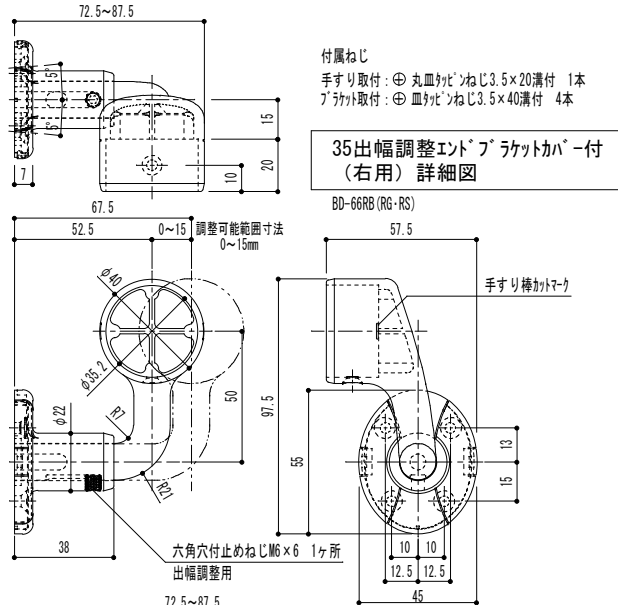


下地材
45×45以上



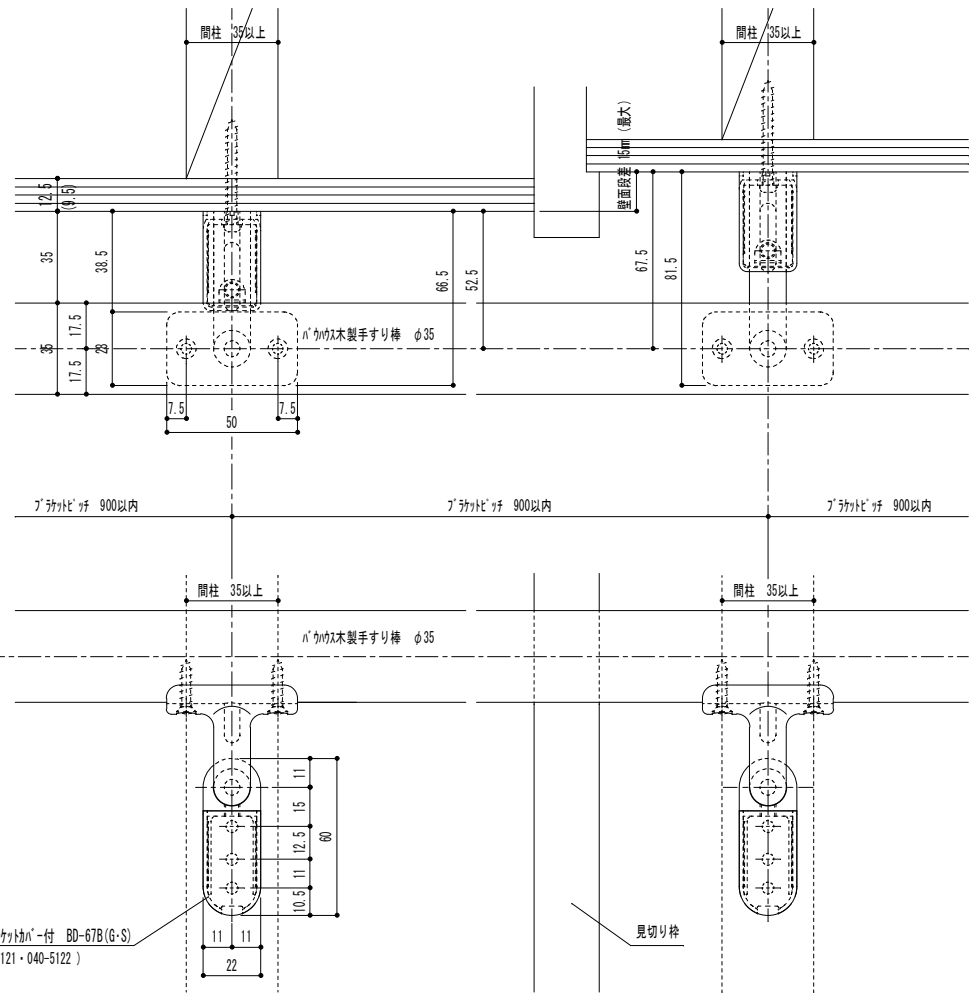
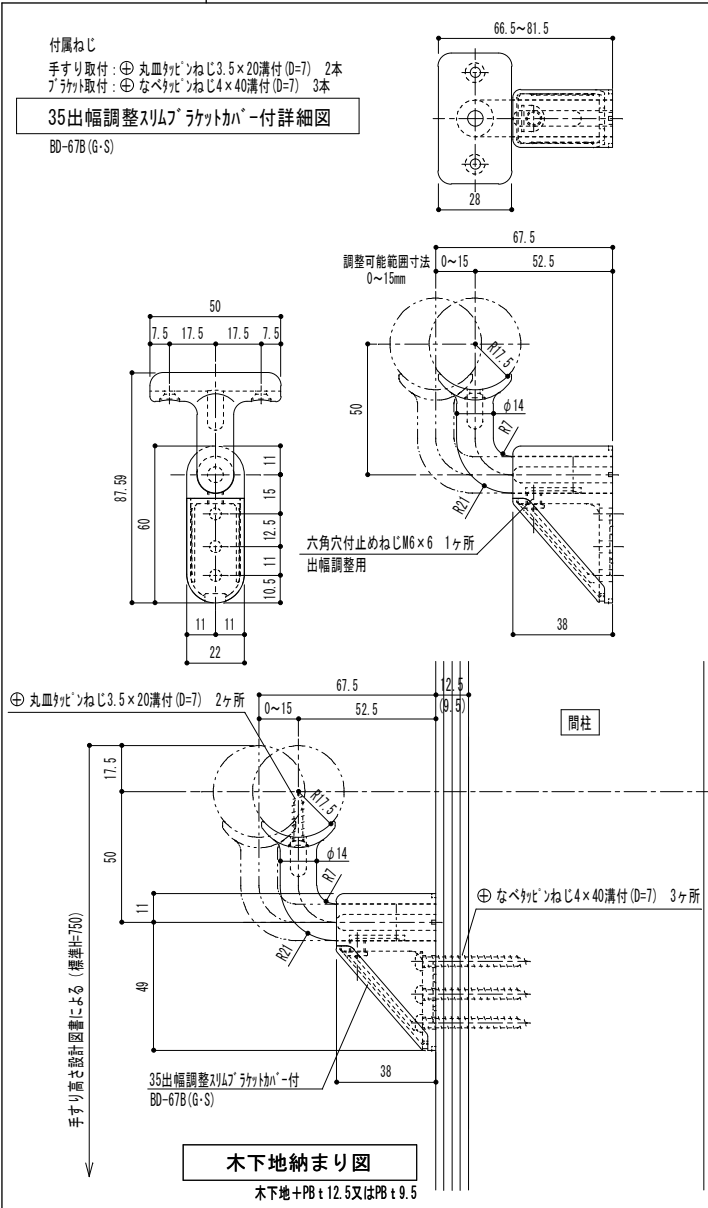
注意：金具を手すり棒や柱等にねじ止めする際には必ず下穴をあけてください。
 下穴径：2.8mm（ねじ径3.5mmの場合）
 下穴径：3.2mm（ねじ径4mmの場合）

| | | | | | | | | | | | | |
|----|----|----|----|------|----|---------|---|----------|----|------------------------------|---|---|
| 品番 | 名称 | 数量 | 材質 | 表面処理 | 備考 | 木下地納まり図 | 名 | 製図月日 | 承認 | 検 | 設 | 製 |
| | | | | | | | 称 | 17.11.20 | | | | |
| | | | | | | | パハウスセレクト 入隅用縦型プラケット カバー付 納まり詳細図 形式 笠木・パハウス手すり棒φ35 | 尺度 | | | | |
| | | | | | | | BD-65B(G・S) | 1/2 | | | | |
| | | | | | | | | | | マヅロク株式会社 MAZROC CO., LTD. | | |



注意: 金具を手すり棒や柱等にねじ止める際には必ず下穴2.8mmをあけてください。

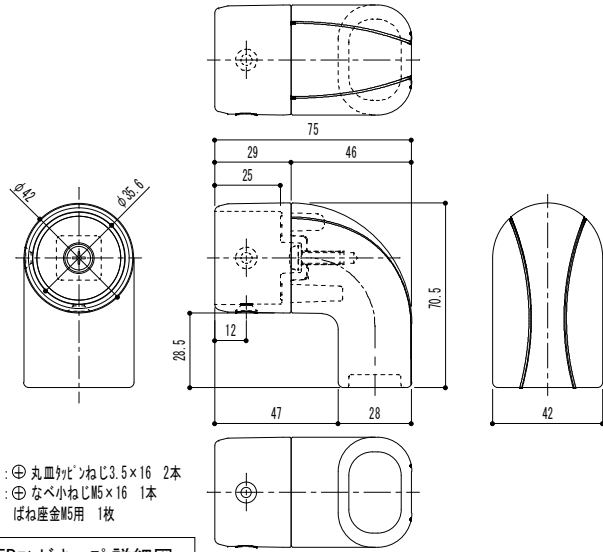
| | | | | | | | | | | | | | | | | | | | |
|----|---|---|----|----|------|----|---|---------|---|---|---|---|----------|---|---|---|---|---|-----------------------------|
| 品番 | 名 | 称 | 数量 | 材質 | 表面処理 | 備考 | 記 | 木下地納まり図 | 名 | ハケスレット 出幅調整エンドフランク カバー付 納まり詳細図 形式 笠木ハケスレット手すり棒φ35 | 製 | 図 | 月 | 日 | 承 | 検 | 設 | 製 | |
| | | | | | | | | | | | | | 17.11.20 | | 認 | 図 | 計 | 図 | |
| | | | | | | | | | | BD-66RB (RG・RS) BD-66LB (LG・LS) | 尺 | | 1/2 | | | | | | マツ六株式会社 MAZROC CO., LTD. |



注意：金具を手すり棒や柱等にねじ止める際には必ず下穴をあけてください。
 下穴径：2.8mm (ねじ ϕ 3.5mmの場合)
 下穴径：3.2mm (ねじ ϕ 4mmの場合)

| | | | | | | | | | | | | | | | |
|----|----|----|----|------|----|----|---------|---|---|------|----------|----|---|----|---|
| 品番 | 名称 | 数量 | 材質 | 表面処理 | 備考 | 仕様 | 木下地納まり図 | 図 | ハカウスセレクト 出幅調整スリムプラケットカバー付 納まり詳細図 形式 笠木：ハカウス手すり棒 ϕ 35 | 製図月日 | 17.11.25 | 承認 | 図 | 設計 | 監 |
| | | | | | | | | | BD-67B (G・S) | 尺 | 1/2 | | | | |

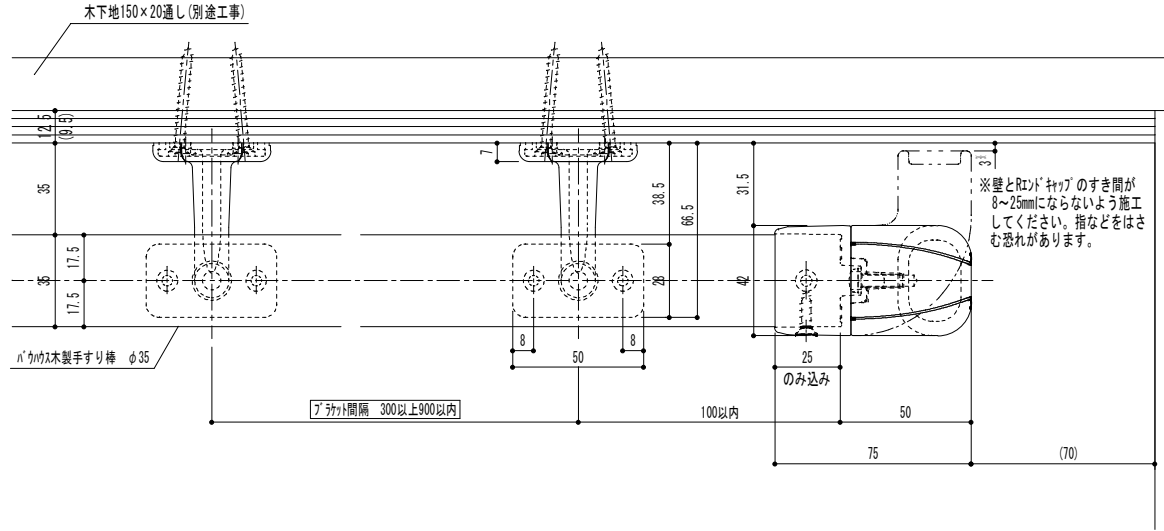
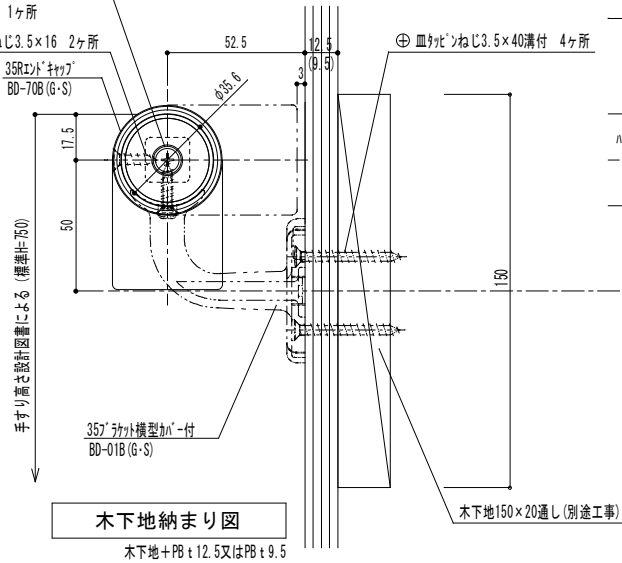




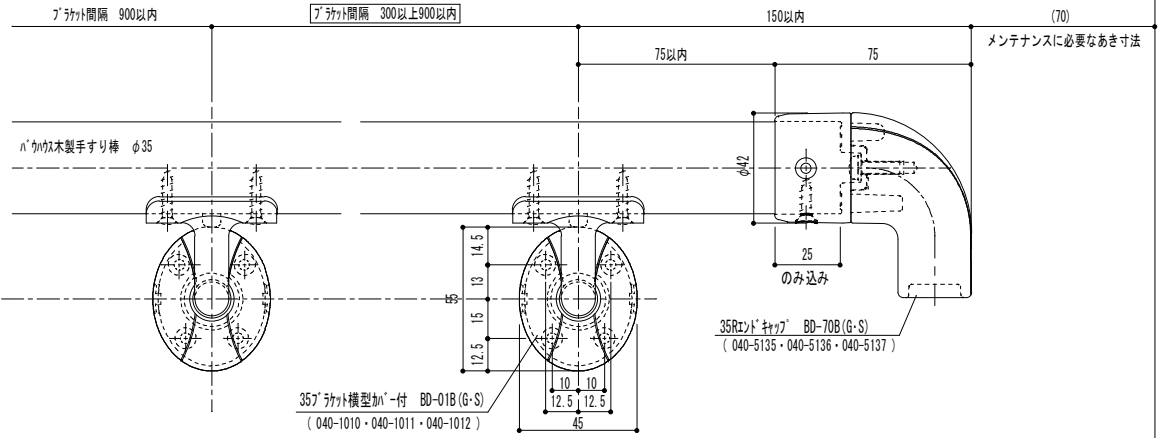
付属ねじ
 手すり取付: ⊕ 丸皿ねじ M5×16 2本
 本体固定: ⊕ なべ小ねじ M5×16 1本
 ばね座金 1枚

35Rint® キャップ 詳細図
BD-70B(G・S)

- ⊕ なべ小ねじ M5×16 1ヶ所
ばね座金 1ヶ所
- ⊕ 丸皿ねじ M5×16 2ヶ所
- 35Rint® キャップ BD-70B(G・S)
- ⊕ 皿ねじ M3.5×40溝付 4ヶ所



※壁とRint®キャップのすき間が8~25mmにならないよう施工してください。指などをはさむ恐れがあります。



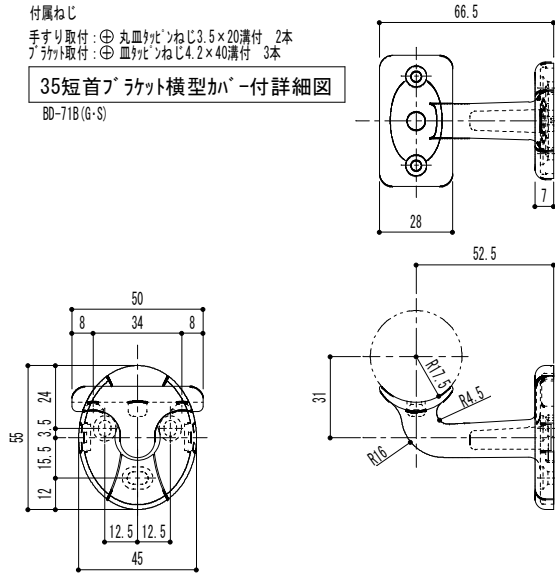
注意: 金具を手すり棒や柱等にねじ止めする際には必ず下穴2.8mmをあけてください。

| | | | | | | | | | | | | | | |
|----|---|---|----|----|------|----|---|-------------------|----------------------------|----------|---|---|---|---|
| 品番 | 名 | 称 | 数量 | 材質 | 表面処理 | 備考 | 記 | 木下地納まり図 | 名 | 製図月日 | 承 | 検 | 設 | 製 |
| | | | | | | | | 形式 笠木:ハケウス手すり棒φ35 | BD-70B(G・S) | 19.01.10 | 認 | | | |
| | | | | | | | | | ハケウスセレクト Rint® キャップ 納まり詳細図 | 尺度 | | | | |
| | | | | | | | | | 形式 笠木:ハケウス手すり棒φ35 | 1/2 | | | | |

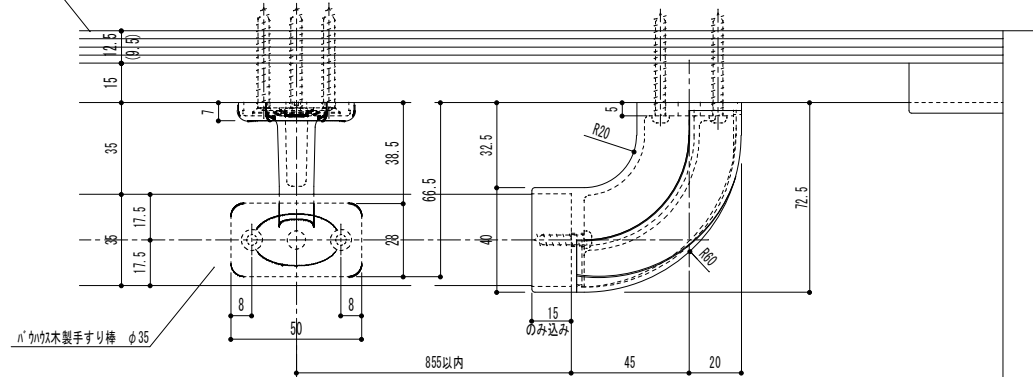


付属ねじ
 手すり取付: ⊕丸皿ねじ3.5×20溝付 2本
 プラケット取付: ⊕皿ねじ4.2×40溝付 3本

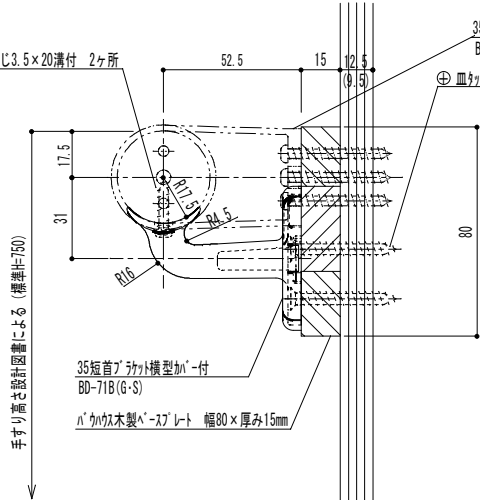
35短首プラケット横型かへ付詳細図
 BD-71B(G・S)



木下地150×20通し(別途工事)



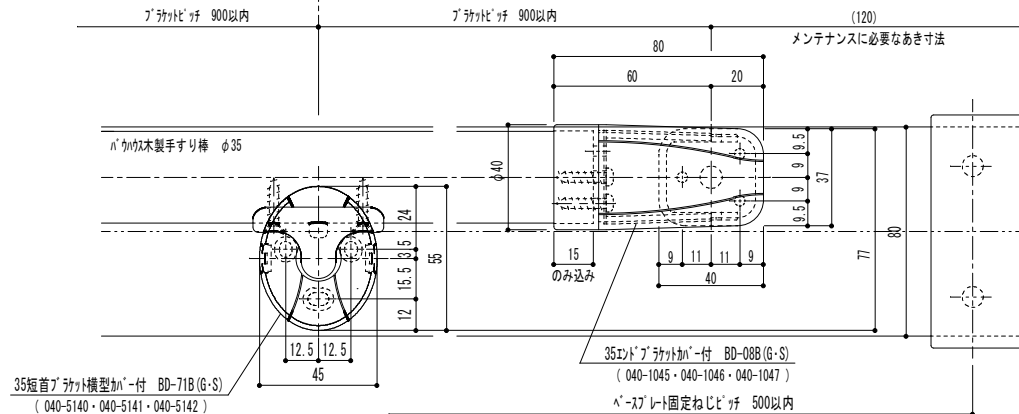
⊕丸皿ねじ3.5×20溝付 2ヶ所
 35エンドプラケットかへ付 BD-08B(G・S)
 ⊕皿ねじ4.2×40溝付 3ヶ所



手すり高さ設計図書による(標準は750)


木下地納まり図

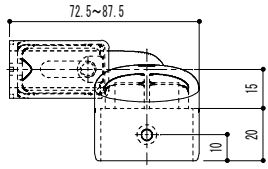
木下地+PB t 12.5又はPB t 9.5



※ハカウス製パースプレート180mm幅の固定は、FW割れ止め径3.5×65mm(別売)で構造材に500mm以内の間隔で2点固定としてください。

注意: 金具を手すり棒やパースプレートにねじ止めする際には必ず下穴をあけてください。
 下穴径: 2.8mm (ねじ径3.5mmの場合)
 下穴径: 3.3mm (ねじ径4.2mmの場合)

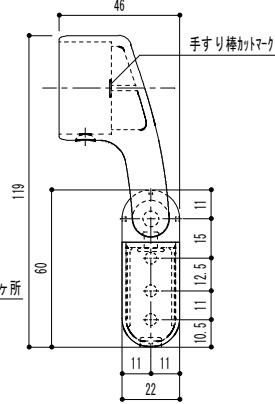
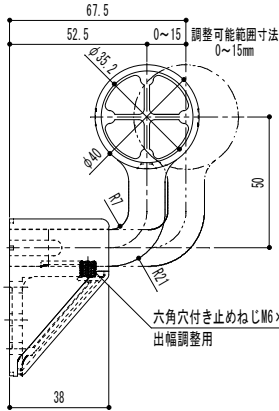
| | | | | | | | | | | | | | | | | | |
|---|--------------|----|--|----|--|------|--|----|---------|---|---|------|----------|----|----|----|----|
| 品番 | BD-71B (G・S) | 数量 | | 材質 | | 表面処理 | | 備考 | 木下地納まり図 | 図 | ハカウス社 短首プラケット横型かへ付 納まり詳細図 形式 笠木:ハカウス手すり棒φ35 | 製図月日 | 20.01.10 | 承認 | 接合 | 設計 | 監製 |
| 品名 | | | | | | | | | | | BD-71B (G・S) | 尺 | 1/2 | | | | |
|  マツ六株式会社 MAZROC CO., LTD. | | | | | | | | | | | | | | | | | |



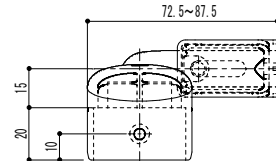
付属ねじ
 手すり取付: ⊕丸皿パビンねじ3.5×20溝付 1本
 プラケット取付: ⊕なべパビンねじ4×40溝付(D=7) 3本

**35出幅調整スリムエンド'プラケット'付詳細図
 (右用) 詳細図**

BD-72RB (RG・RS)



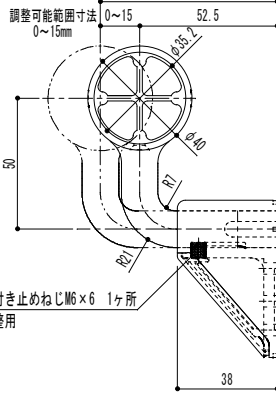
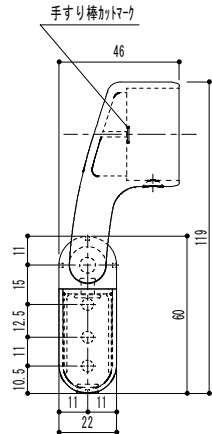
六角穴付き止めねじM6×6 1ヶ所
 出幅調整用



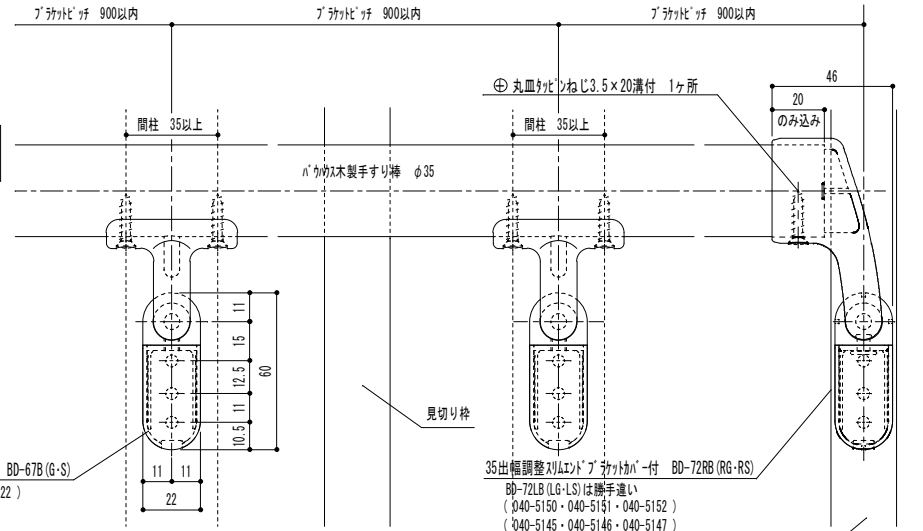
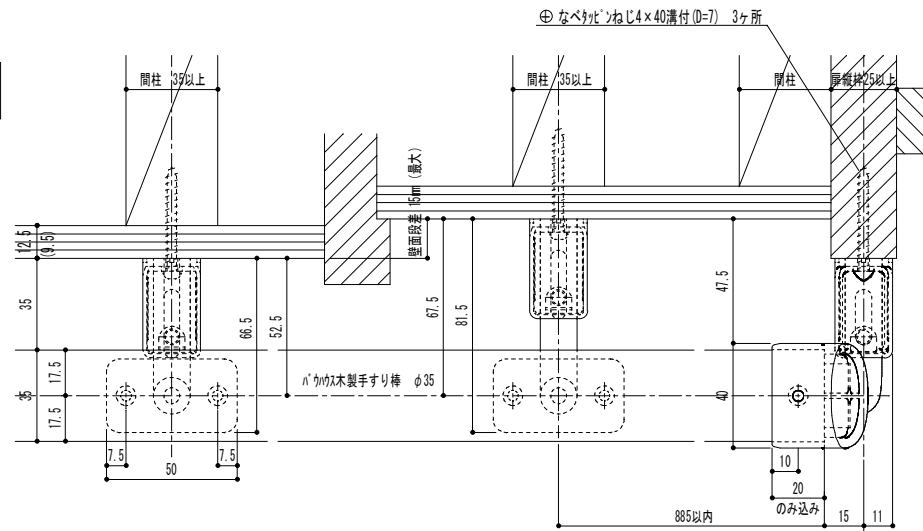
付属ねじ
 手すり取付: ⊕丸皿パビンねじ3.5×20溝付 1本
 プラケット取付: ⊕なべパビンねじ4×40溝付(D=7) 3本

**35出幅調整スリムエンド'プラケット'付詳細図
 (左用) 詳細図**

BD-72LB (LG・LS)



六角穴付き止めねじM6×6 1ヶ所
 出幅調整用

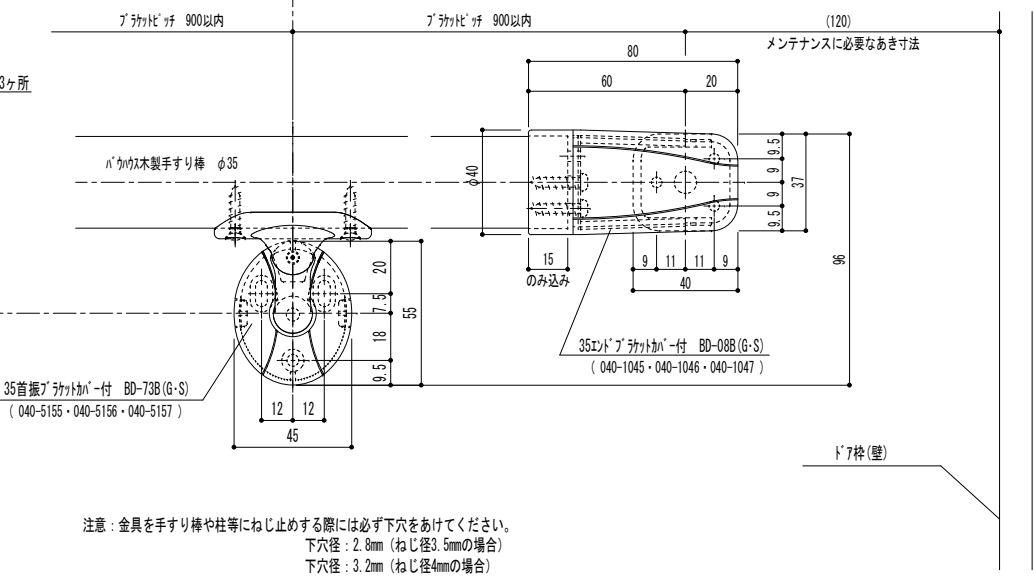
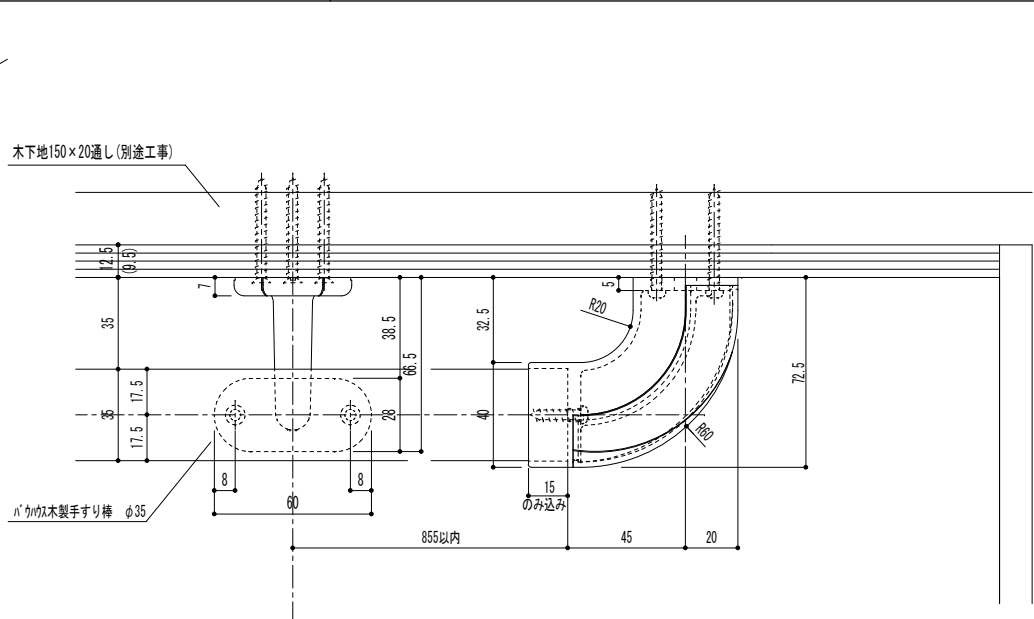
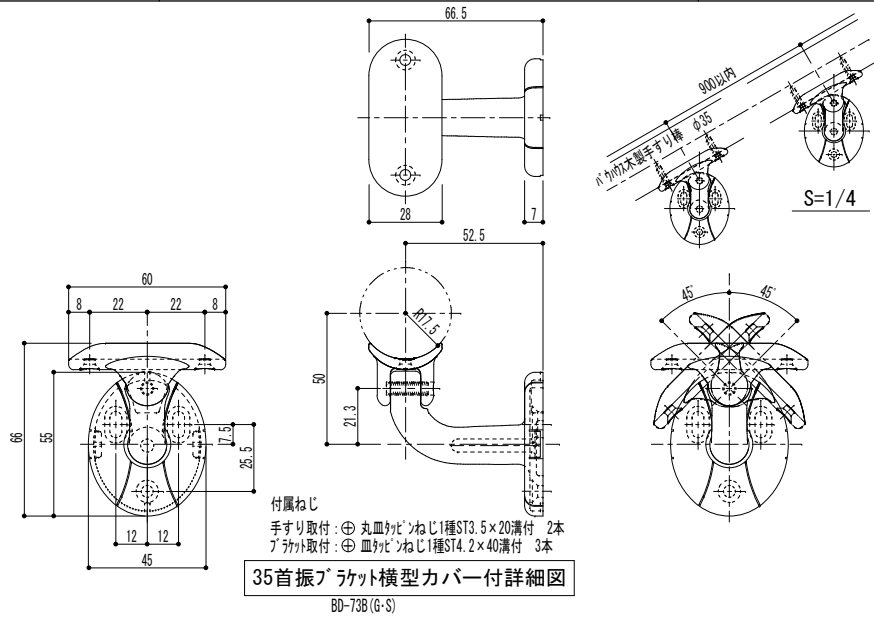


注意: 金具を手すり棒や柱等にねじ止める際には必ず下穴をあけてください。
 下穴径: 2.8mm (ねじ径3.5mmの場合)
 下穴径: 3.2mm (ねじ径4mmの場合)

扉縦枠: 見付け25mm以上、無垢材又は集成材
 MDF等ねじ強度の確保できない下地には使用しないでください。

| | | | | | | | | | | | | | | | | | | | | | |
|----|----|----|----|------|----|---|--|---|------------------------------------|---|-----|---|----------|---|---|---|---|---|---|---|---|
| 品番 | 名称 | 数量 | 材質 | 表面処理 | 備考 | 型 | 木下地納まり図 | 図 | BD-72RB (RG・RS) BD-72LB (LG・LS) | 尺 | 1/2 | 製 | 20.01.10 | 日 | 年 | 製 | 図 | 製 | 図 | 製 | 図 |
| | | | | | | 型 | ハウスメイト 出幅調整スリムエンド'プラケット'付 納まり詳細図 形式 笠木: ハウスメイト手すり棒φ35 | | | | | | | | | | | | | | |



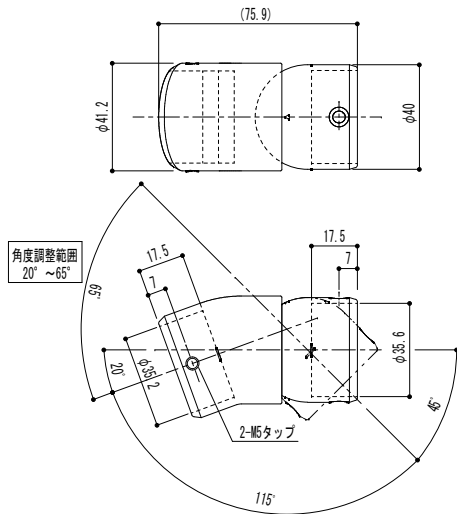


| | | | | | | | | | | | | | | | | | | | | | |
|----|----------------|----|--|----|--|------|--|----|---------|--|------------------------------|------|----------|----|--|---|--|---|--|---|--|
| 品番 | BD-73B(G・S) | 数量 | | 材質 | | 表面処理 | | 備考 | 木下地納まり図 | 名 | ハカウス社 35首振フタケット横型カバー付 納まり詳細図 | 製図月日 | 22.04.14 | 承認 | | 検 | | 設 | | 製 | |
| 形式 | 笠木:ハカウス手すり棒φ35 | | | | | | | | | 図 | BD-73B(G・S) | 尺度 | 1/2・1/4 | | | | | | | | |
| | | | | | | | | | | マツロク株式会社 MAZROC CO., LTD. | | | | | | | | | | | |

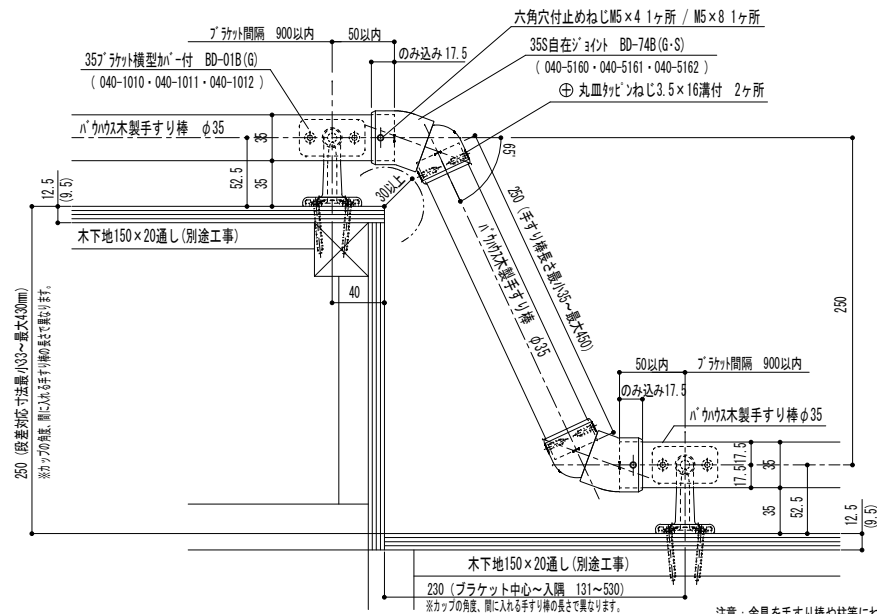
入隅 角度調整45° 納まり参考図

付属ねじ
 手すり取付：⊕丸皿ねじM5×16溝付 2本
 手すり取付：六角穴付止めねじM5×4 1本
 手すり取付：六角穴付止めねじM5×8 1本

35S自在ジョイント詳細図
 BD-74B(G・S)



段差解消 角度調整65° 納まり参考図

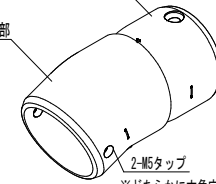


注意：金具を手すり棒や柱等にねじ止める際には必ず下穴2.8mmをあけてください。

カップ部

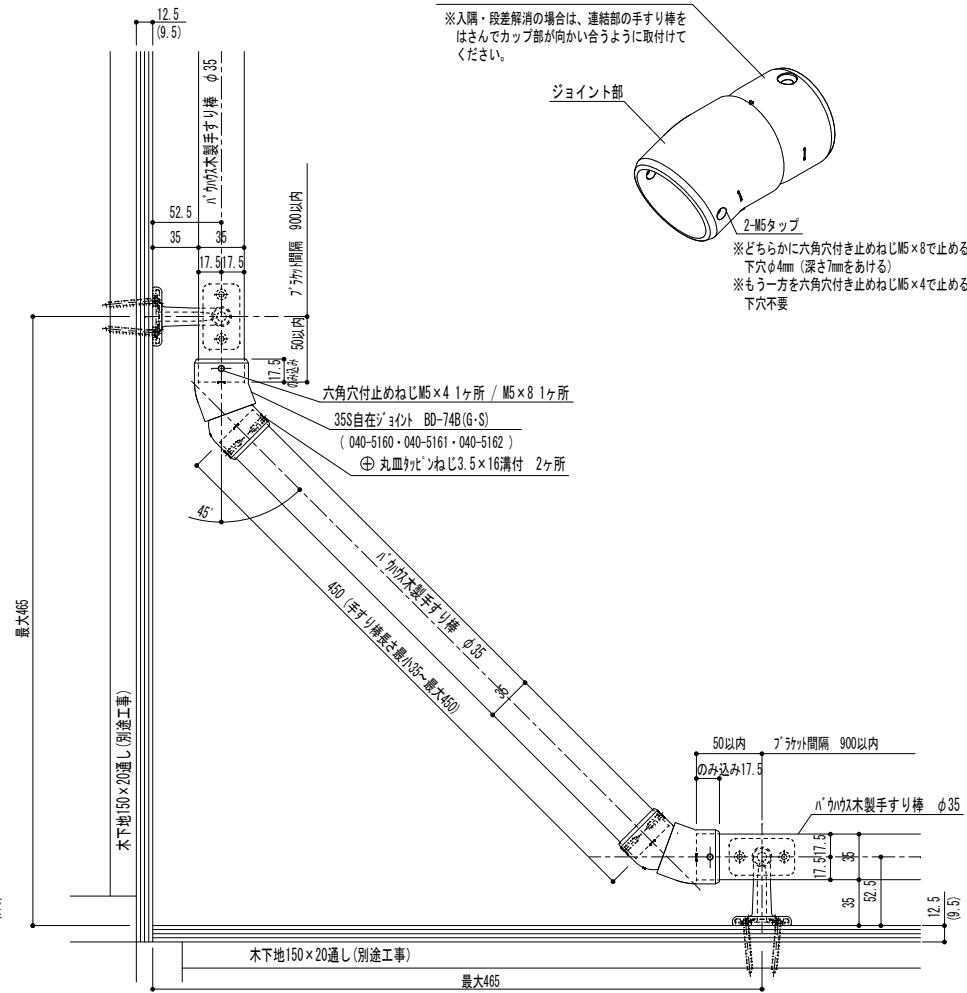
※入隅・段差解消の場合は、連結部の手すり棒は
 はさんでカップ部が向かい合うように取付けて
 ください。

ジョイント部



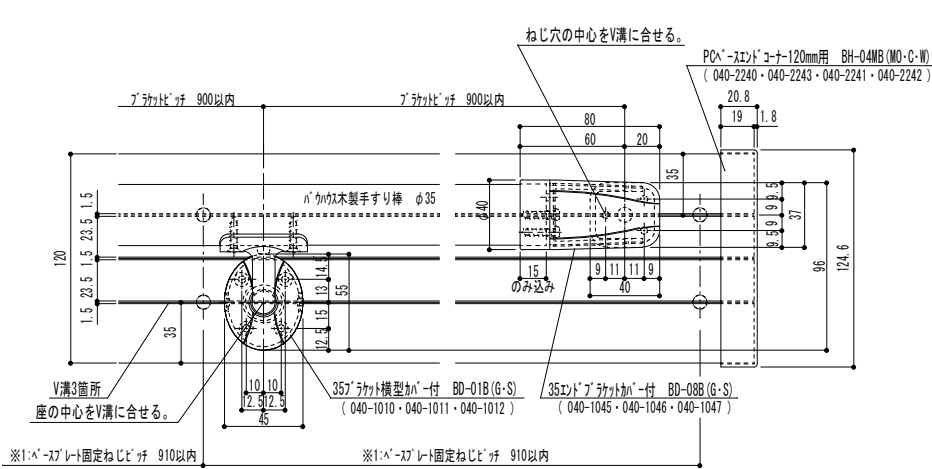
2-M5タップ

※どちらかに六角穴付止めねじM5×8で止める。
 下穴φ4mm(深さ7mm)をあける
 ※もう一方を六角穴付止めねじM5×4で止める。
 下穴不要

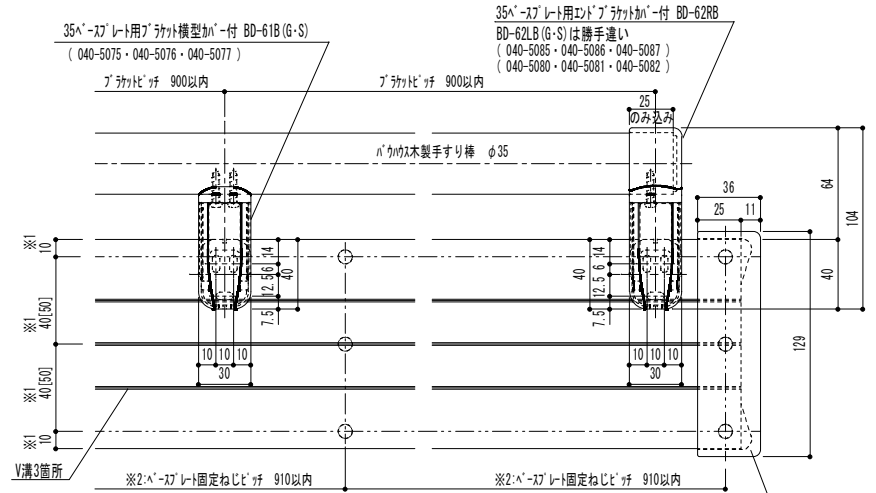


| | | | | | | | | | | | | | | | | | | | |
|---------|---|---|----|---|---|----|---|---|----------|---|----------|--|-----------------------------|--|---|--|---|--|--|
| 記 | | | | | | | 名 | | 製 | | 承 | | 検 | | 設 | | 製 | | |
| 木下地納まり図 | | | | | | | ハケウスセレクトS自在ジョイント 納まり詳細図 形式 笠木:ハケウス手すり棒φ35 | | 23.11.30 | | 認 | | 図 | | 計 | | 図 | | |
| 事 | | | | | | | BD-74B(G・S) | | 尺度 | | 1/2, 1/4 | | マツタ株式会社 MAZROC CO., LTD. | | | | | | |
| 品番 | 名 | 称 | 数量 | 材 | 質 | 表面 | 処 | 理 | 備 | 考 | | | | | | | | | |

バウハウス木製ベースプレート 幅120×厚み15mm (BH-414・412・424・422・434・432・444・442) の場合

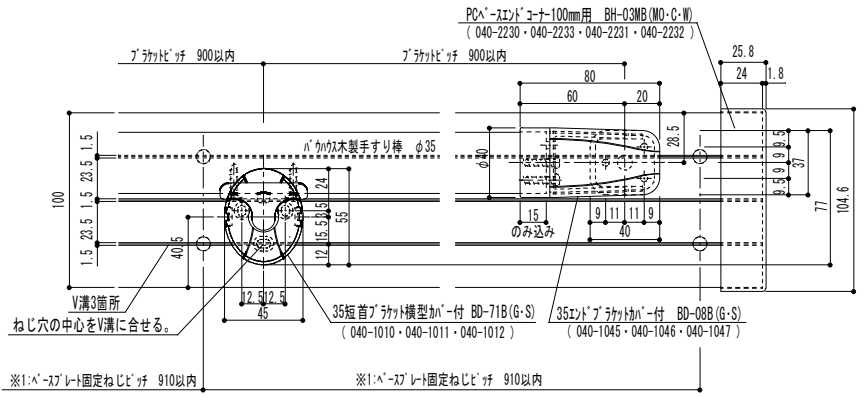


※1: ハウスメーカーベースプレート120mm幅の固定は、構造材に910mm以内の間隔で必ず2点固定としてください。
注意: 金具を手すり棒や柱等にねじ止めする際には必ず下穴2.8mmをあけてください。

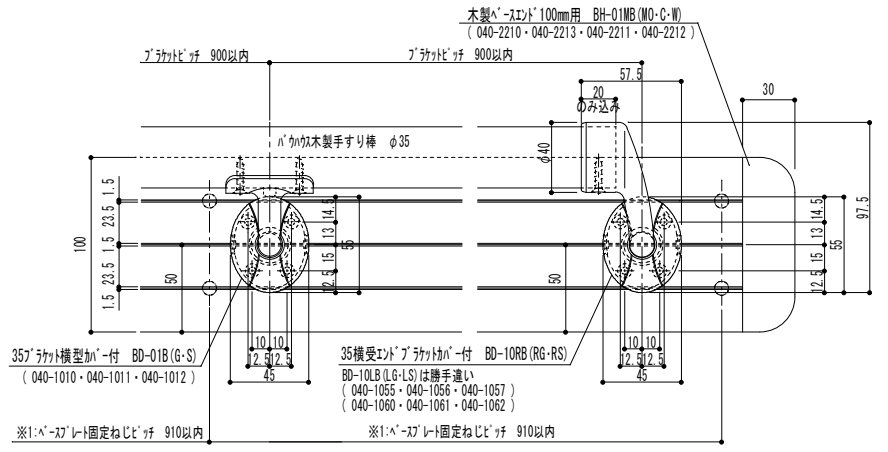


※2: ベースプレート用ブラケットを使用する場合は、構造材に910mm以内の間隔で必ず3点固定としてください。
注意: 金具を手すり棒やベースプレートにねじ止めする際には必ず下穴3.2mmをあけてください。
必ずベースプレートの天端とブラケット座の天端を合わせて取付けてください。

バウハウス木製ベースプレート 幅100×厚み20mm (BH-314・312・324・322・334・332・344・342) の場合



※1: ハウスメーカーベースプレート100mm幅の固定は、構造材に910mm以内の間隔で必ず2点固定としてください。
注意: 金具を手すり棒や柱等にねじ止めする際には必ず下穴をあけてください。
下穴径: 2.8mm (ねじ径3.5mmの場合)
下穴径: 3.3mm (ねじ径4.2mmの場合)

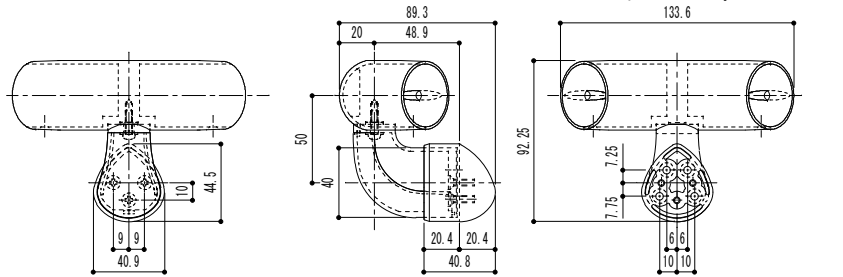


※1: ハウスメーカーベースプレート100mm幅の固定は、構造材に910mm以内の間隔で必ず2点固定としてください。
注意: 金具を手すり棒や柱等にねじ止めする際には必ず下穴2.8mmをあけてください。

| | | | | | | | | | | | | | | | | | | | | | | | |
|----|---|---|----|---|---|----|----|---|---|---------|---|--|----------|---|---|---|---|---|---|---|---|---|---|
| 品番 | 名 | 称 | 数量 | 材 | 質 | 表面 | 処理 | 備 | 考 | 木下地納まり図 | 図 | ハウスメーカーベースプレート 120mm・100mm 納まり標準図 形式 笠木:ハウスメーカー手すり棒φ35 | 製 | 図 | 月 | 日 | 年 | 製 | 図 | 製 | 図 | 製 | 図 |
| | | | | | | | | | | | | | 20.01.31 | | | | | | | | | | |
| | | | | | | | | | | | | | 1/3 | | | | | | | | | | |
| | | | | | | | | | | | | | | | | | | | | | | | |

付属ねじ
 手すり取付：⊕丸皿ねじ3.5×16溝付 2本
 壁面取付：⊕皿ねじ4×60溝付 4本
 ヲット取付：⊕皿小ねじM4×14 3本

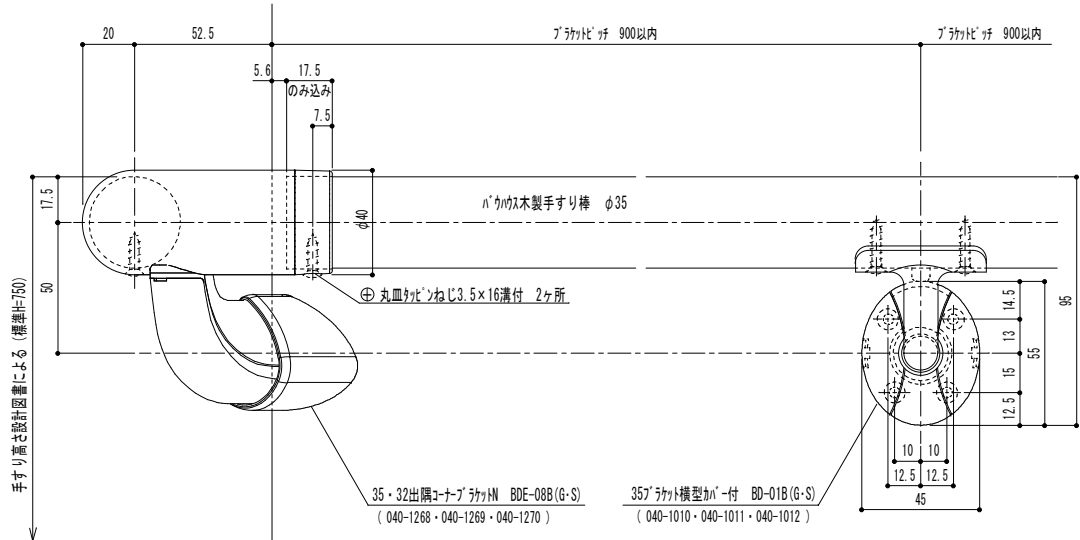
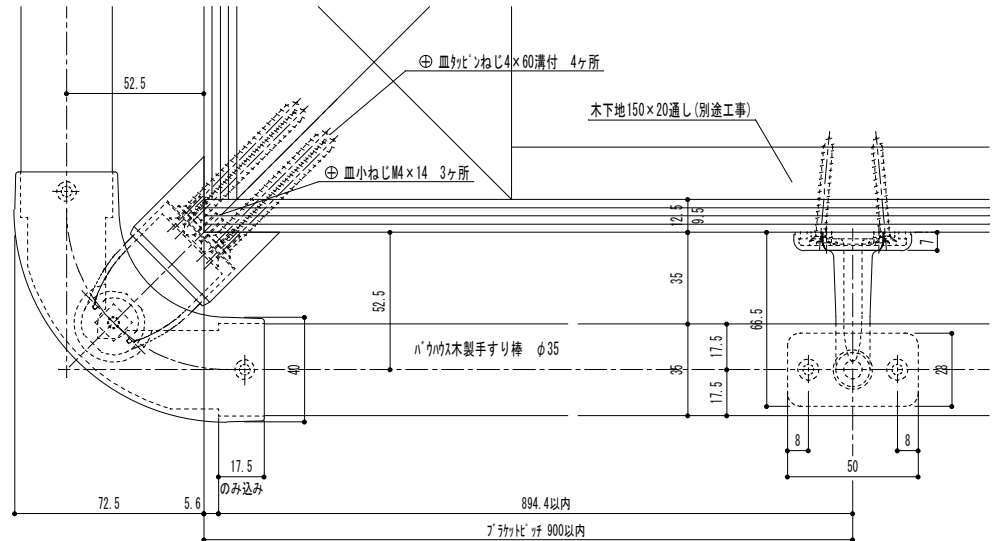
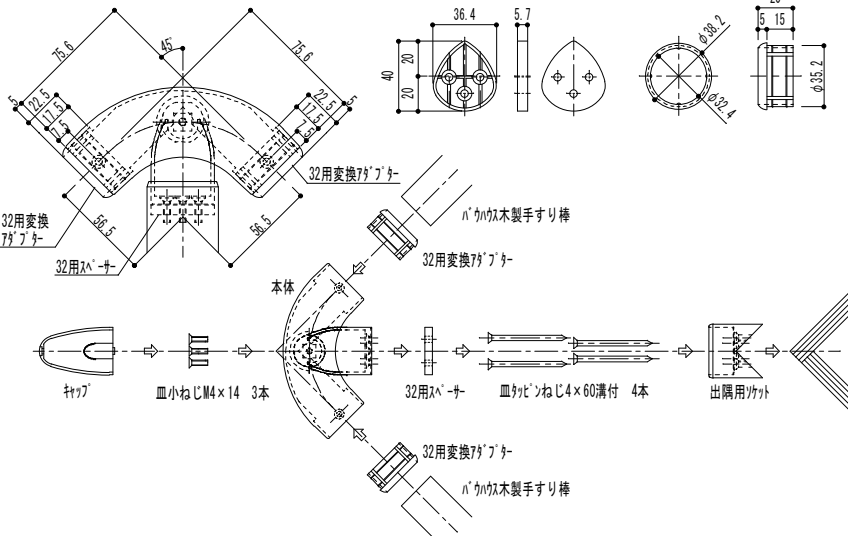
35・32出隅コーナーラケットN詳細図
 BDE-08B(G・S)



32用組立図+変換部材 (32 Use Assembly Diagram + Conversion Parts)

32用スプーサー (32 Use Spacer)

32用変換7ヶフター (32 Use Conversion 7-Block)



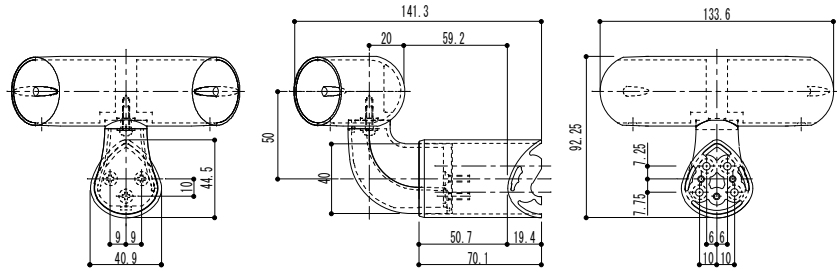
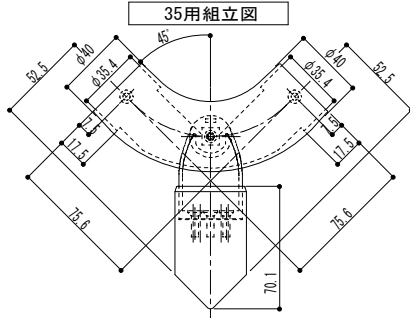
注意：金具を手すり棒や柱等にねじ止める際には必ず下穴をあけてください。
 下穴径：2.8mm (ねじ径3.5mmの場合)
 下穴径：3.2mm (ねじ径4mmの場合)

| | | | | | | | | | | | | | | | | | | |
|---|---|---|---|----|---|---|----|-----------------------|---|--|---|---------------|--|---|---|---|---|--|
| | | | | | | | 記 | 木下地納まり図 18.01.20改訂 | 名 | ハケウセレクト 出隅コーナーラケットN 納まり詳細図 形式 笠木:ハケウ木手すり棒φ35 | 製 | 13.08.26 | 承 | 認 | 検 | 設 | 製 | |
| | | | | | | | 事 | | 図 | BDE-08B(G・S) | 尺 | 1/2, 1/3, 1/4 | マヅロク株式会社 MAZROC CO., LTD. | | | | | |
| 品 | 番 | 名 | 称 | 数量 | 材 | 質 | 表面 | 処 | 理 | 備 | 考 | | | | | | | |

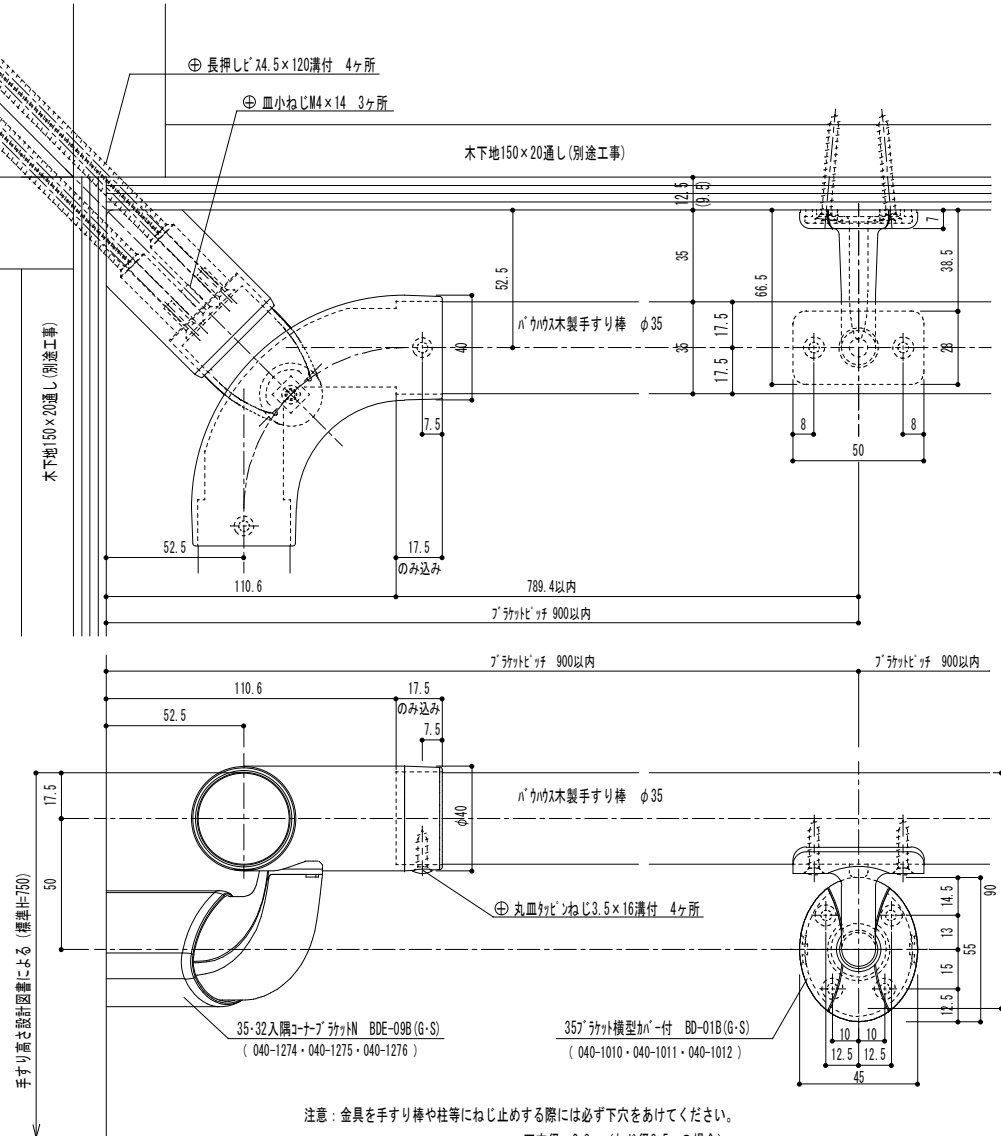
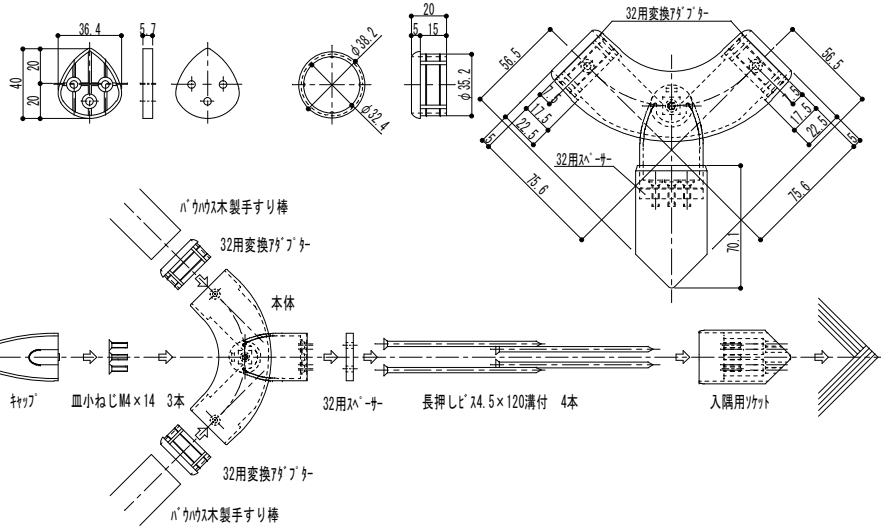
セレクト35・32 BDE-09B (G・S) 35納まり詳細図

付属ねじ
 手すり取付 : ⊕ 丸皿カビねじ3.5×16溝付 2本
 壁面取付 : ⊕ 長押しねじ4.5×120溝付 4本
 ヲカト取付 : ⊕ 皿小ねじM4×14 3本

35・32入隅コーナーラケットN詳細図
 BDE-09B (G・S)



32用組立図+変換部材



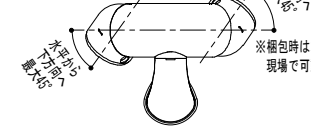
注意：金具を手すり棒や柱等にねじ止めする際には必ず下穴をあけてください。
 下穴径：2.8mm (ねじ径3.5mmの場合)
 下穴径：3.6mm (ねじ径4.5mmの場合)

| | | | | | | | | | | | | |
|----|----|----|----|------|----|------------|---------------|---------|-----|-----|-----|-----|
| 品番 | 名称 | 数量 | 材質 | 表面処理 | 備考 | 木下地納まり図 | 名 | 製 図 月 日 | 承 認 | 検 査 | 設 計 | 製 図 |
| | | | | | | 18.01.20改訂 | | | | | | |
| | | | | | | | BDE-09B (G・S) | 尺 度 | 1/2 | | | |
| | | | | | | | | | | | | |

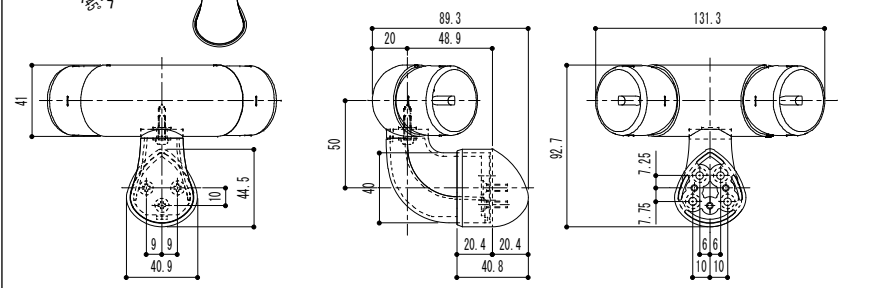
付属ねじ
 手すり取付 : ⊕丸皿ねじM4×16溝付 4本
 壁面取付 : ⊕皿ねじM4×60溝付 4本
 カット取付 : ⊕皿小ねじM4×14 3本

35・32出隅自在ブレードK詳細図
 BDE-12B(G・S)

角度調整範囲
 上下方向のみ角度調整が可能です。



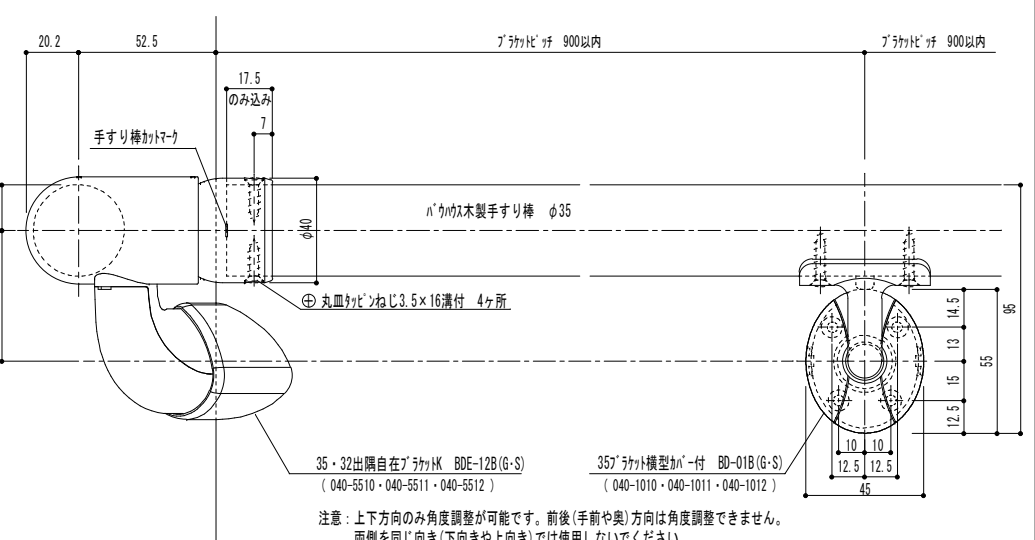
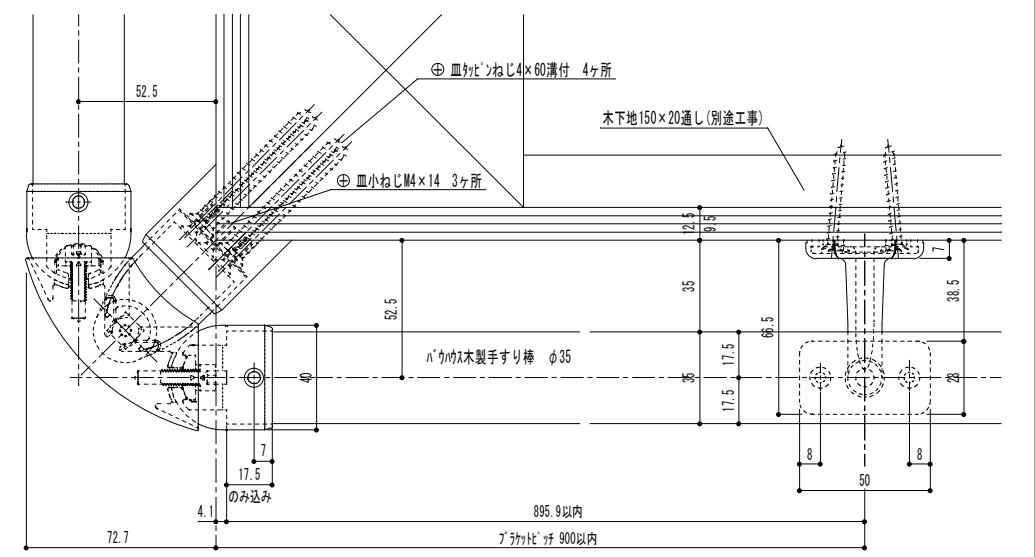
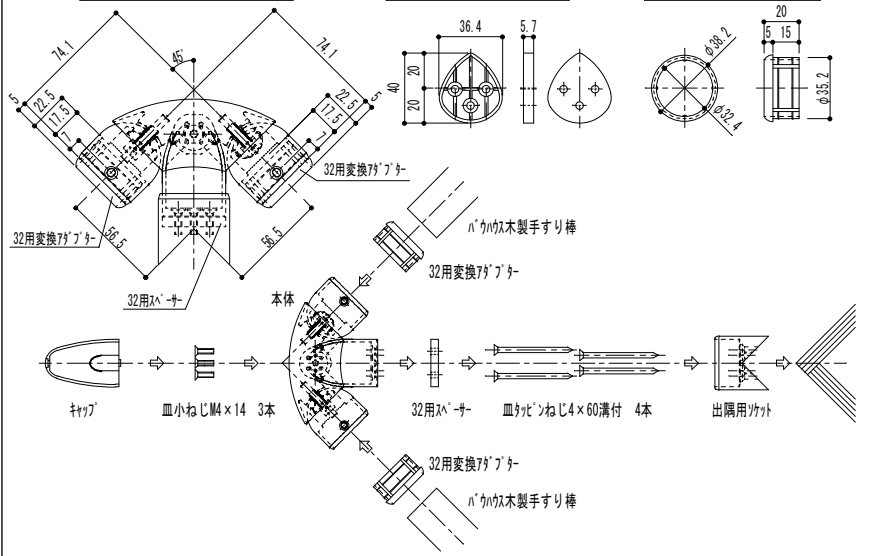
※編包時は左図の設定にしています。
 現場で可動方法を反転できます。



32用組立図+変換部材

32用スベ-サー

32用変換7タブター



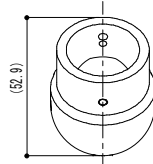
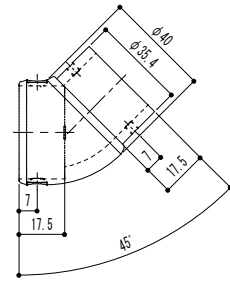
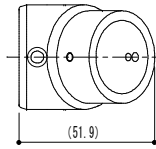
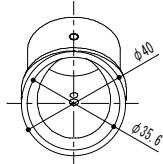
注意 : 上下方向のみ角度調整が可能です。前後(手前や奥)方向は角度調整できません。
 両側を同じ向き(下向きや上向き)では使用しないでください。
 金具を手すり棒や柱等にねじ止める際には必ず下穴をあけてください。
 下穴径 : 2.8mm (ねじ径3.5mmの場合)
 下穴径 : 3.2mm (ねじ径4mmの場合)

| | | | | | | | | | | | | | | | | | | | |
|---|---|---|---|----|---|---|----|---------|---|--|---|---------------|---|---|---|---|---|---|--|
| | | | | | | | 記 | 木下地納まり図 | 名 | ハカワセレクト出隅自在ブレードK 納まり詳細図 形式 笠木:ハカワ手すり棒φ35 | 製 | 図 | 月 | 日 | 承 | 図 | 設 | 製 | |
| | | | | | | | 事 | | 図 | BDE-12B(G・S) | 尺 | 1/2, 1/3, 1/4 | 度 | | | | | | |
| 品 | 番 | 名 | 称 | 数量 | 材 | 質 | 表面 | 処 | 理 | 備 | 考 | | | | | | | | |



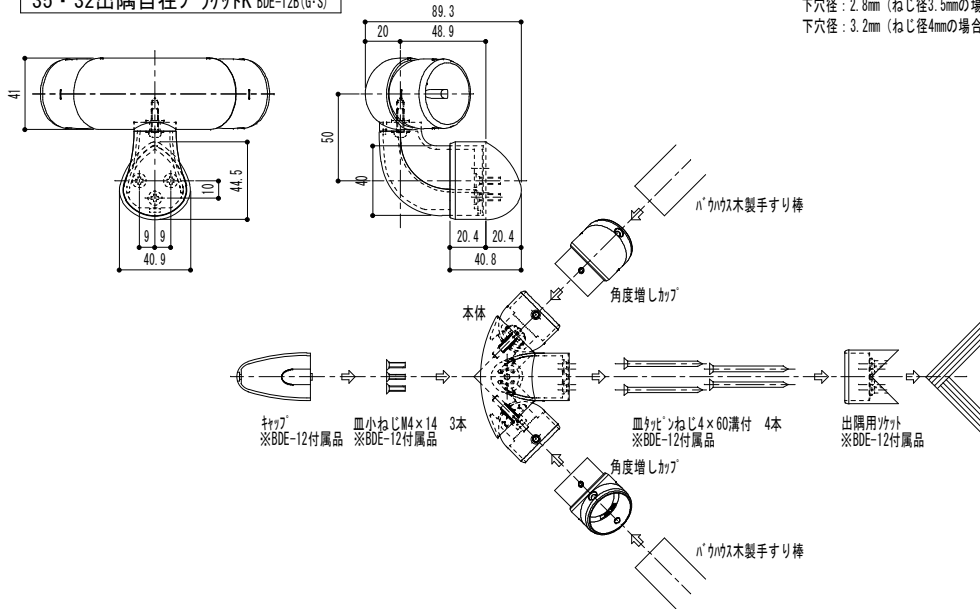
付属ねじ
 接続ねじ：⊕丸皿小ねじM3.5×8 2本

35・32角度増しカップ詳細図
 BDE-16B(G・S)



注意：角度増しカップは35・32出隅自在ブラケット BDE-12とのみ組合せてご使用いただけます。
 上下方向のみ角度調整が可能です。前後(手前や奥)方向は角度調整できません。
 両側を同じ向き(下向きや上向き)では使用しないでください。
 金具を手すり棒や柱等にねじ止めする際には必ず下穴をあけてください。
 下穴径：2.8mm(ねじ径3.5mmの場合)
 下穴径：3.2mm(ねじ径4mmの場合)

35・32出隅自在ブラケット BDE-12B(G・S)



35・32出隅自在ブラケット BDE-12B(G・S)
 (040-5510・040-5511・040-5512)

柱幅 48以上
 ⊕丸皿小ねじM3.5×8 2ヶ所
 35・32角度増しカップ BDE-16B(G・S)
 (040-5530・040-5531・040-5532)
 ⊕丸皿キャビンねじ3.5×16溝付 2ヶ所
 ※BDE-12付属ねじ

角度調整範囲 45°~90°

ハケウス木製手すり棒 φ35

手すり棒長さ 800以内

※手すり棒長さが800mmを超える場合は、間にブラケット継ぎ型を取付けてください。

| | | | | | | | | | | | | | | | | | | | |
|----|---|---|----|---|---|----|---|---------|---|---|----------|---|---|---------------|-----------------------------|---|---|---|--|
| | | | | | | | 記 | 木下地納まり図 | 名 | | 製 | 図 | 月 | 日 | 承 | 検 | 設 | 製 | |
| | | | | | | | 事 | | ハケウスセレクト 角度増しカップ 納まり詳細図 形式 笠木:ハケウス手すり棒φ35 | | 19.01.10 | 認 | | | | | | | |
| 品番 | 名 | 称 | 数量 | 材 | 質 | 表面 | 処 | 理 | 備 | 考 | 図 | 番 | 尺 | 1/2, 1/3, 1/4 | マツ六株式会社 MAZROC CO., LTD. | | | | |

