

BAUHAUS

Select Series

セレクトシリーズ

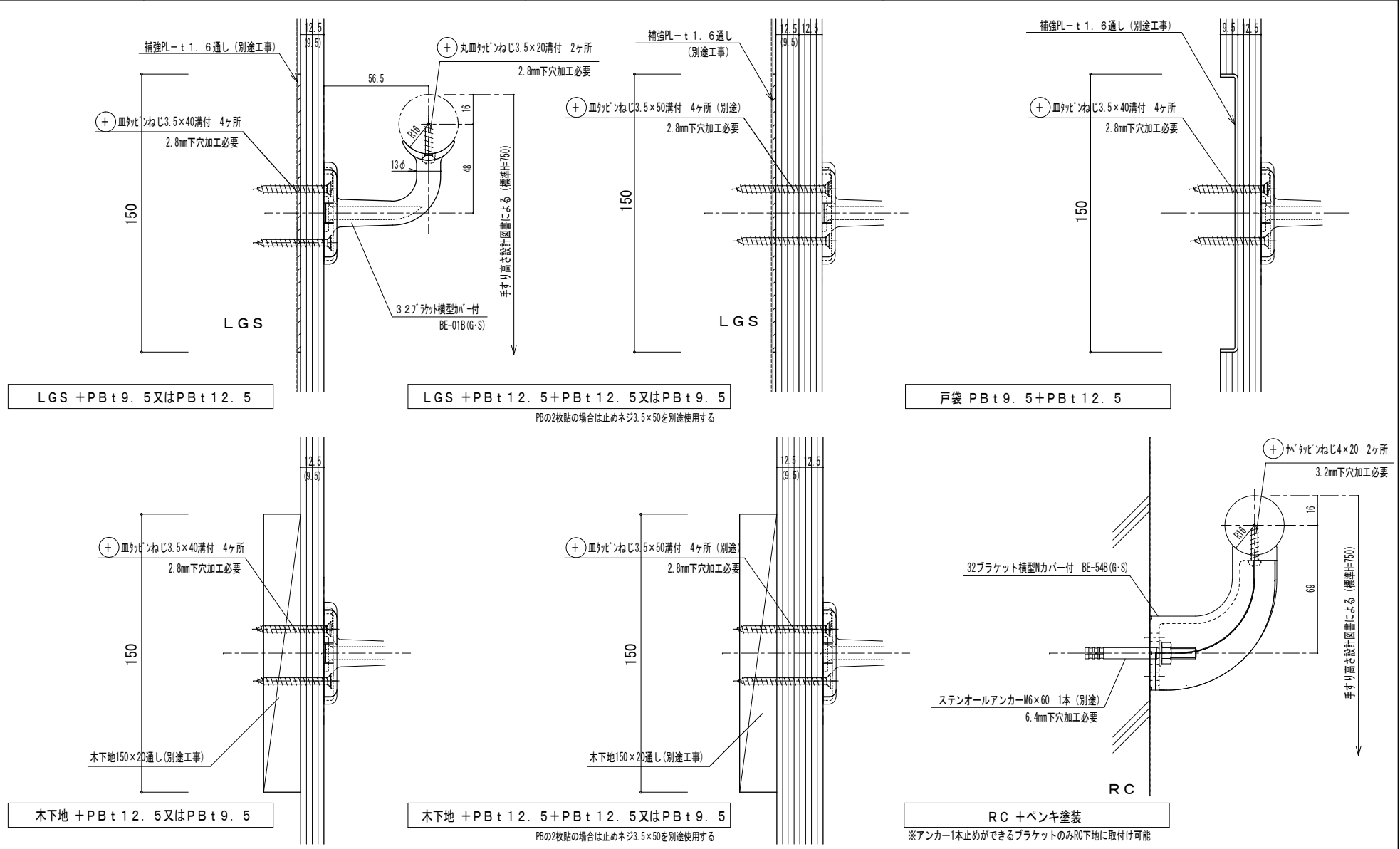


バウハウス手すり納まり図集

直径  
32  
mm

## 32 セレクトシリーズ

下地納まり図 1 .....	03	BE-26B (G) .....	27	BE-62RB (RG・RS)・LB (LG・LS) .....	51
下地納まり図 2 .....	04	BE-27B (G) .....	28	BE-63B (G・S) .....	52
下地納まり図 3 .....	05	BE-29B (G・S) .....	29	BE-64B (G・S) .....	53
BE-01B (G・S) .....	06	BE-35B (G・S) .....	30	BE-65B (G・S) .....	54
BE-02B (G) .....	07	BE-36B (G・S) .....	31	BE-66RB (RG・RS)・LB (LG・LS) .....	55
BE-03B (G) .....	08	BE-40B (G・S) .....	32	BE-67B (G・S) .....	56
BE-04B (G) .....	09	BE-41B (G・S) .....	33	BE-68B (G・S) .....	57
BE-05B (G・S) .....	10	BE-42B (G) .....	34	BE-69B (G) .....	58
BE-06B (G) .....	11	BE-43B (G・S) .....	35	BE-70B (G・S) .....	59
BE-07B (G) .....	12	BE-44B (G・S) .....	36	BE-71B (G・S) .....	60
BE-08B (G・S) .....	13	BE-45B (G・S) .....	37	BE-72RB (RG・RS)・LB (LG・LS) .....	61
BE-09B (G) .....	14	BE-46B (G・S) .....	38	BE-73B (G・S) .....	62
BE-10RB (RG・RS)・LB (LG・LS) .....	15	BE-47B (G) .....	39	BE-74B (G・S) .....	63
BE-11B (G・S) .....	16	BE-48B (G・S) .....	40	BE-74B (G・S) 使用納まり参考図 .....	64
BE-12B (G) .....	17	BE-49B (G・S) .....	41	ベースプレート 120・100 mm標準納まり図 .....	65
BE-13B (G・S) .....	18	BE-50B (G・S) .....	42	ベースプレート 80 mm標準納まり図 .....	66
BE-14B (G) .....	19	BE-51B (G・S) .....	43	BDE-08B (G・S) .....	67
BE-16B (G・S) .....	20	BE-52B (G) .....	44	BDE-09B (G・S) .....	68
BE-18B (G・S) .....	21	BE-54B (G・S) .....	45	BDE-12B (G・S) .....	69
BE-19B (G・S) .....	22	BE-56B (G・S) .....	46	BDE-13B (G・S) .....	70
BE-19MB (MO・C・W) .....	23	BE-57B (G・S) .....	47	BDE-14B (G・S) .....	71
BE-23B (G) .....	24	BE-58B (G・S) .....	48	BDE-15B (G・S) .....	72
BE-24B (G) .....	25	BE-60B (G・S) .....	49	BDE-16B (G・S) .....	73
BE-25B (G) .....	26	BE-61B (G・S) .....	50		

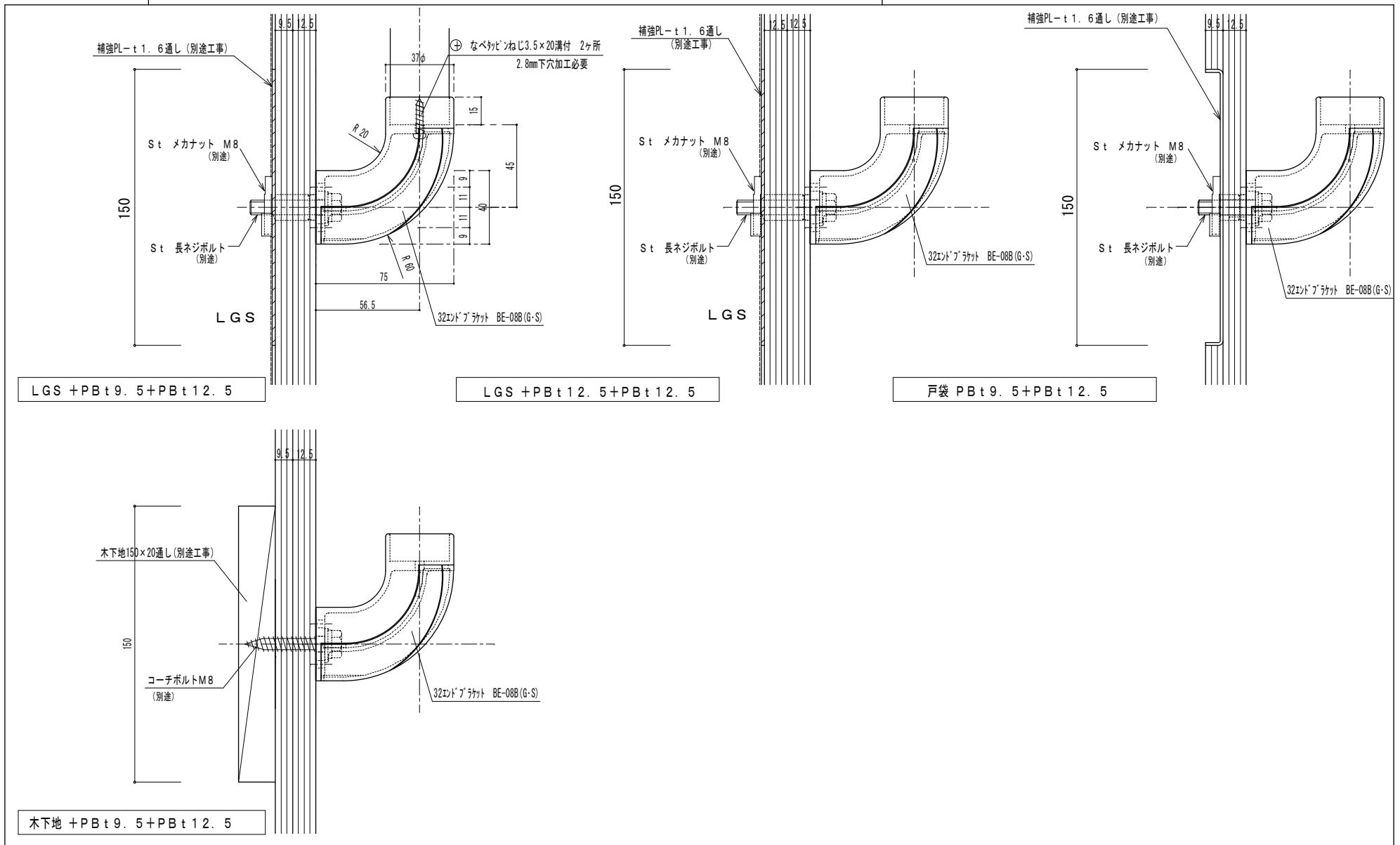



											記	22.09.28改訂	名	セレクト32下地別納まり詳細図	製	08.01.17	承	図	設	製	
											事		称	BE-01B(G-S)/BE-54B(G-S)	度	1/2	<b>マツ六株式会社</b> <b>MAZROC CO.,LTD.</b>				
品	番	名	称	数量	材	質	表	面	処	理	備	考	番								

下地納まり図1

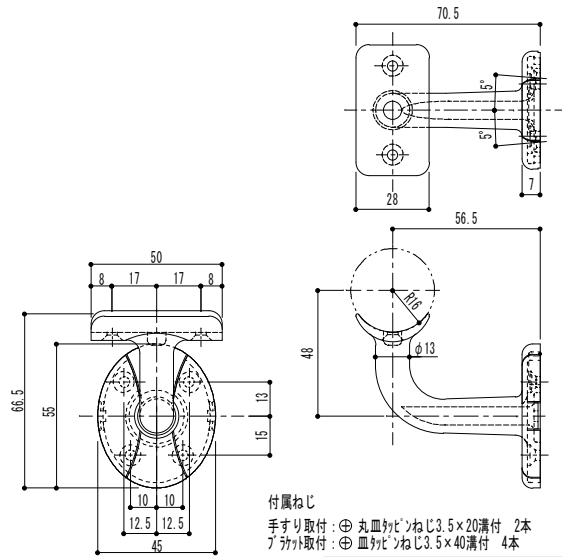






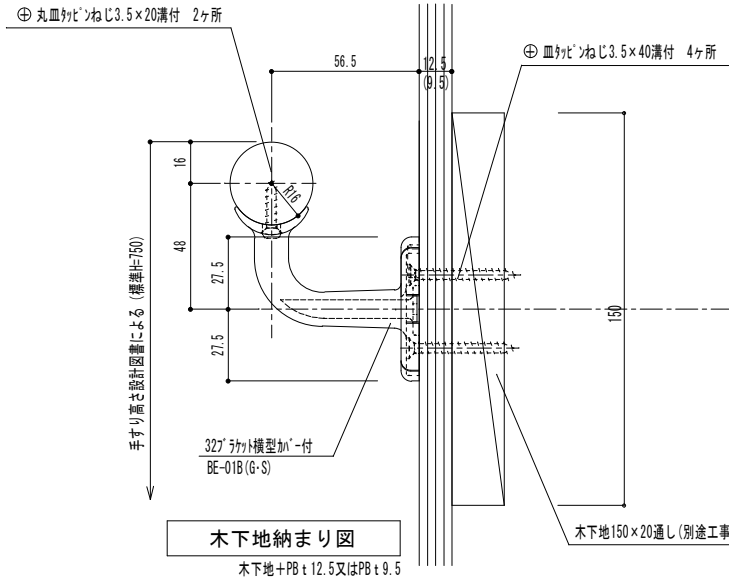
							記	19.02.07改訂	名称	セレクト3下地別納まり詳細図3 BE-08B(G-S)	製図月日	08.01.17	承認	検図	設計	製図
							事		図番		尺度	1/2	 <b>マツ六株式会社</b> <b>MAZROC CO., LTD.</b>			
品番	名	称	数量	材質	表面処理	備考										

下地納まり図3

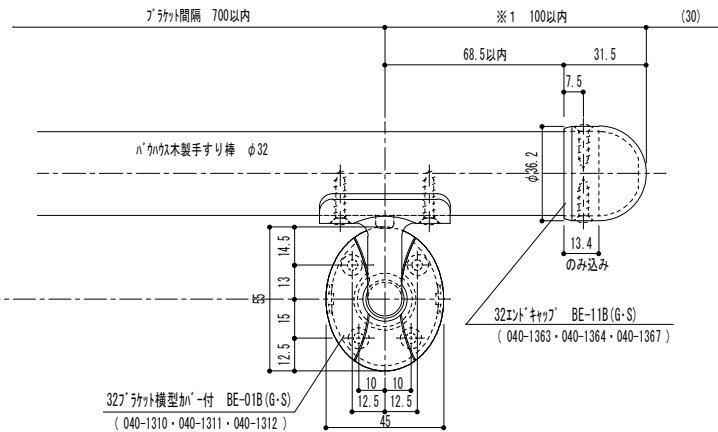
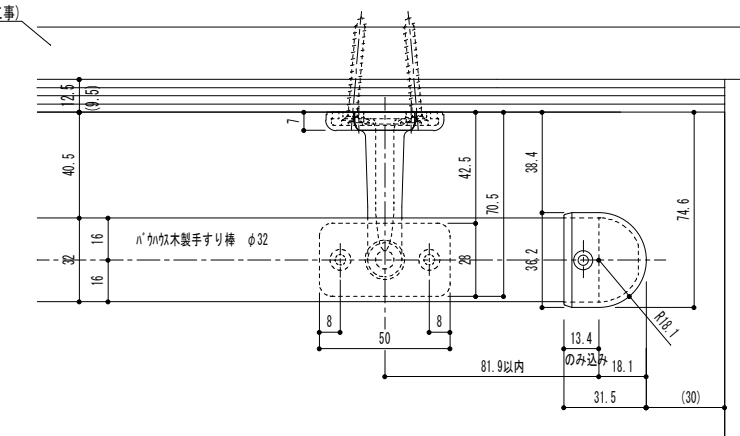


付属ねじ  
 手すり取付：⊕丸皿ネジφ3.5×20溝付 2本  
 ブラケット取付：⊕皿ネジφ3.5×40溝付 4本


32°ラケット横型カバー付詳細図  
 BE-01B(G-S)

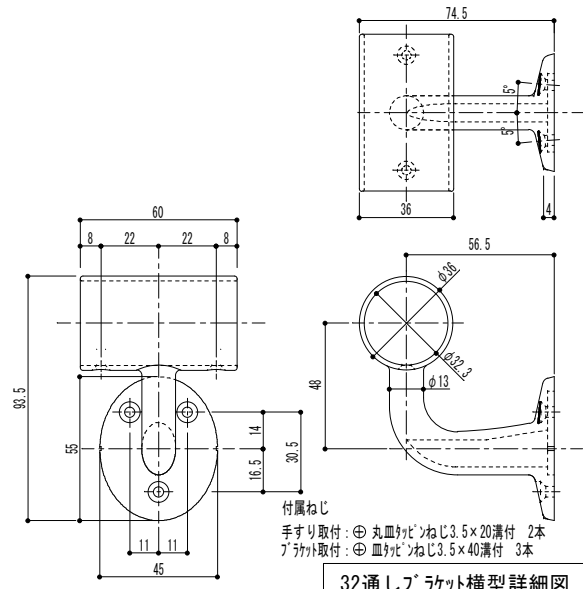


木下地150×20通し(別途工事)

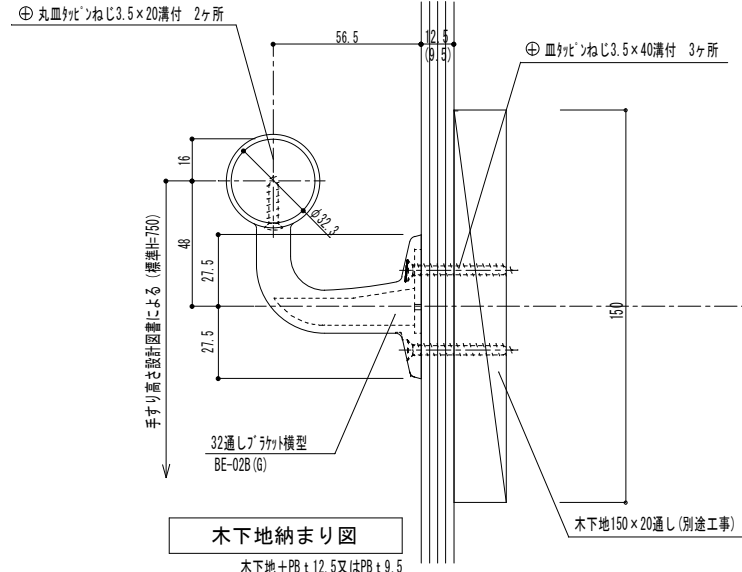


※1 持ち出し推奨寸法を示す。(最大持ち出し寸法は140)  
 注意：金具を手すり棒や柱等にねじ止める際には必ず下穴2.8mmをあけてください。

							記	木下地納まり図 17.01.11改訂	名	ハ'カウスセレクト32°ラケット横型カバー付 納まり詳細図 形式 笠木:ハ'カウス手すり棒φ32	製	10.04.22	承		検		設		製	
							事		図	BE-01B(G・S)	尺	1/2	 マツ六株式会社 MAZROC CO., LTD.							
品	名	称	数	量	材	質	表	面	処	理	備	考								

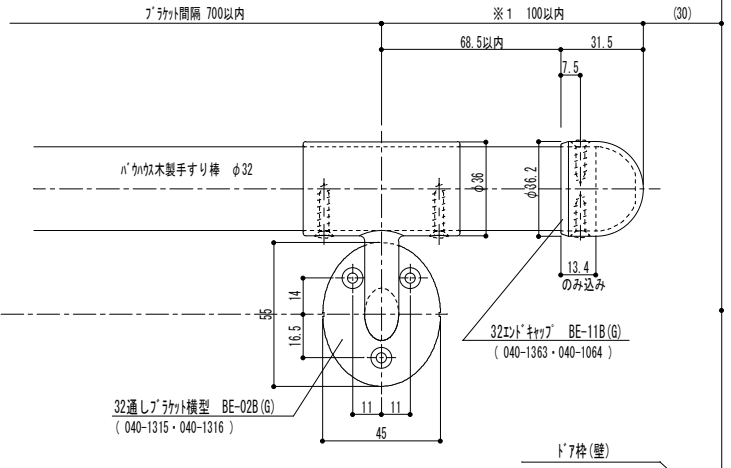
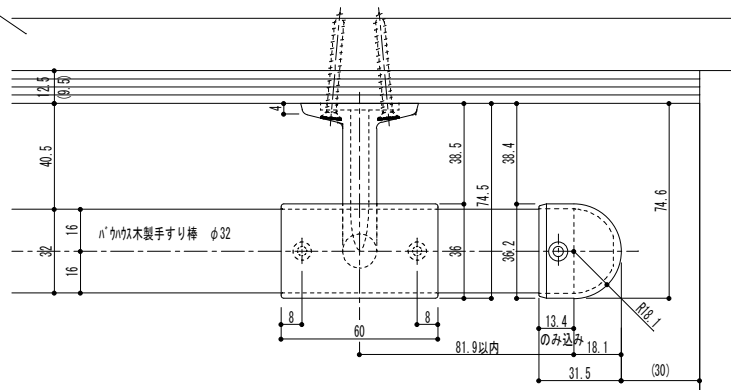


**32通しブacket横型詳細図**  
BE-02B(G)



**木下地納まり図**  
木下地+PB ± 12.5又はPB ± 9.5

木下地150×20通し(別途工事)

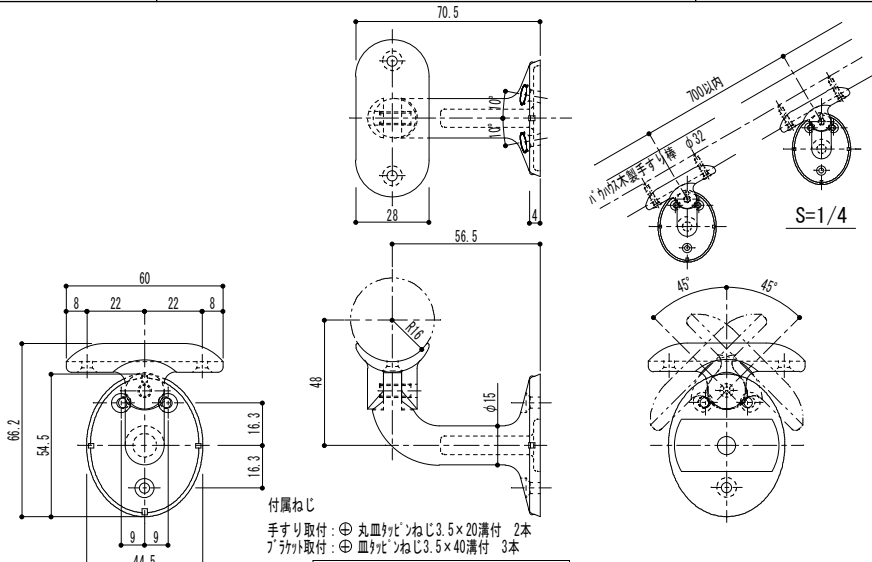


※1 持ち出し推奨寸法を示す。(最大持ち出し寸法は140)  
注意：金具を手すり棒や柱等にねじ止めする際には必ず下穴2.0mmをあけてください。

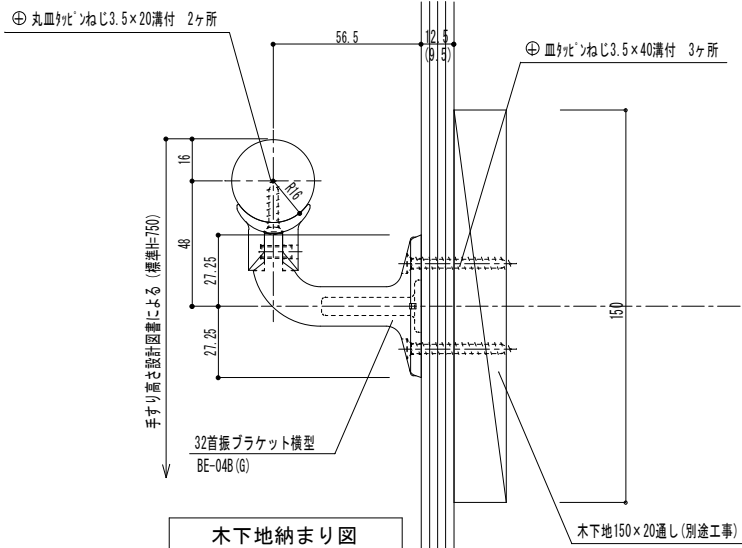
品番	名称	数量	材質	表面処理	備考	記	木下地納まり図 17.01.11改訂	名	ハカウスセレクト 通しブacket横型 納まり詳細図	製	08.03.27	承	検	設	製
						事		図	形式 笠木:ハカウス手すり棒φ32	度	1/2	認			



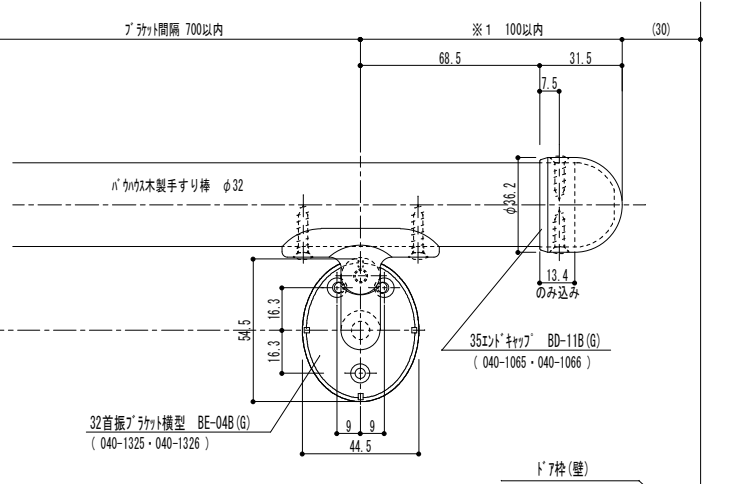
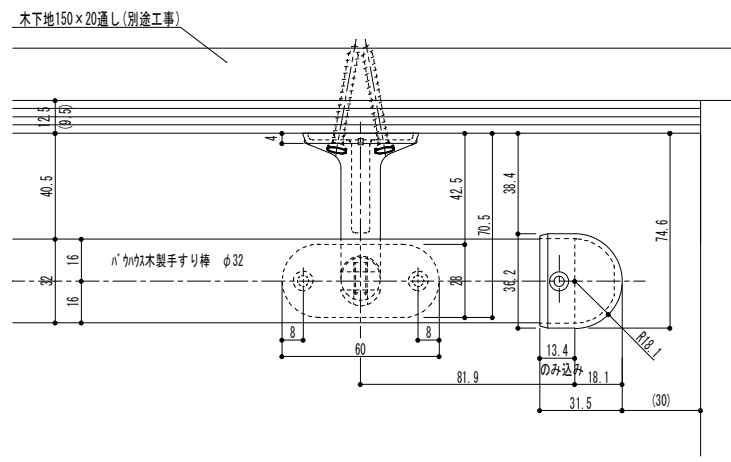




32首振ブラケット横型詳細図  
BE-04B(G)

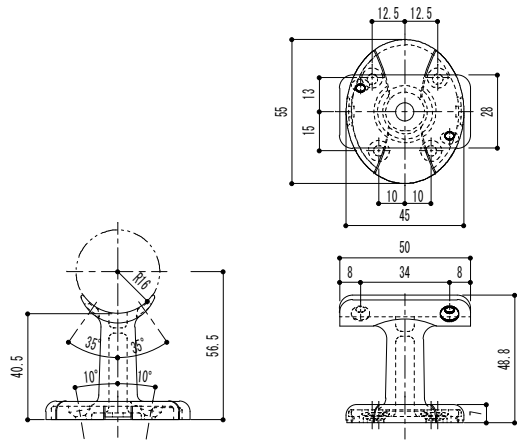


木下地納まり図



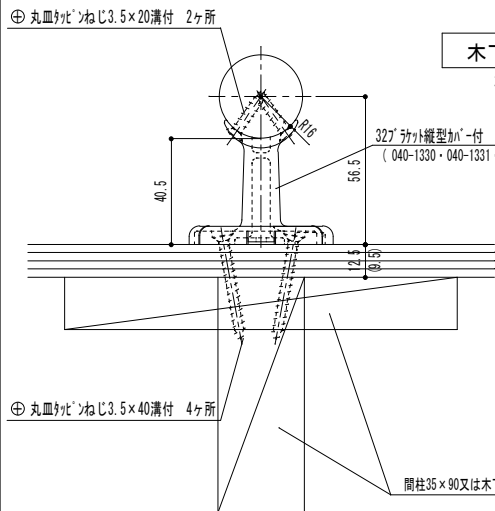
※1 持ち出し推奨寸法を示す。(最大持ち出し寸法は140)  
注意：金具を手すり棒や柱等におねじ止める際には必ず下2.8mmをあけてください。

				記		木下地納まり図 17.01.11改訂		名		製 図 月 日 承		検		設		製			
				事				称		08.03.27		認		計		図			
								形式		尺 度									
品 番				名 称		数 量		材 質		表 面 処 理		備 考		BE-04B(G)		1/2・1/4		<b>マツ六株式会社</b> <b>MAZROC CO., LTD.</b>	



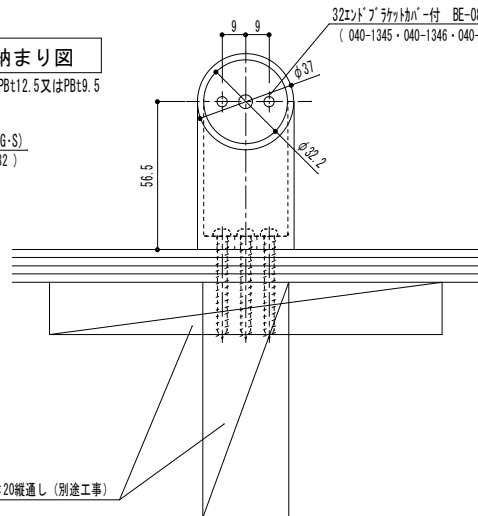
付属ねじ  
 手すり取付: ⊕丸皿カピンねじ3.5×20溝付 2本  
 プラケット取付: ⊕皿カピンねじ3.5×40溝付 4本

**32°ラケット縦型カバー付詳細図**  
 BE-05B(G・S)



**木下地納まり図**  
 木下地+PBt12.5又はPBt9.5

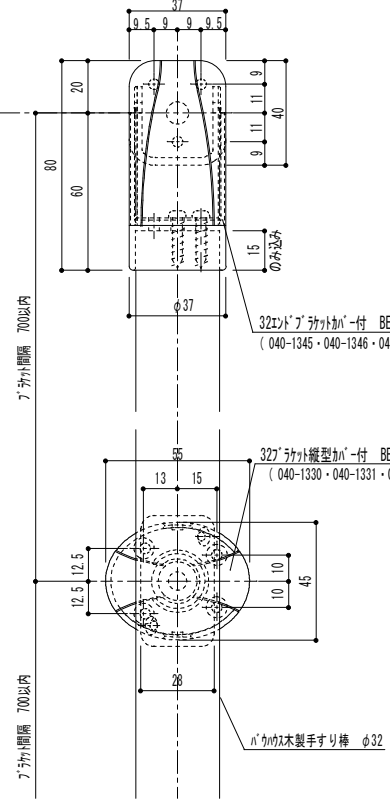
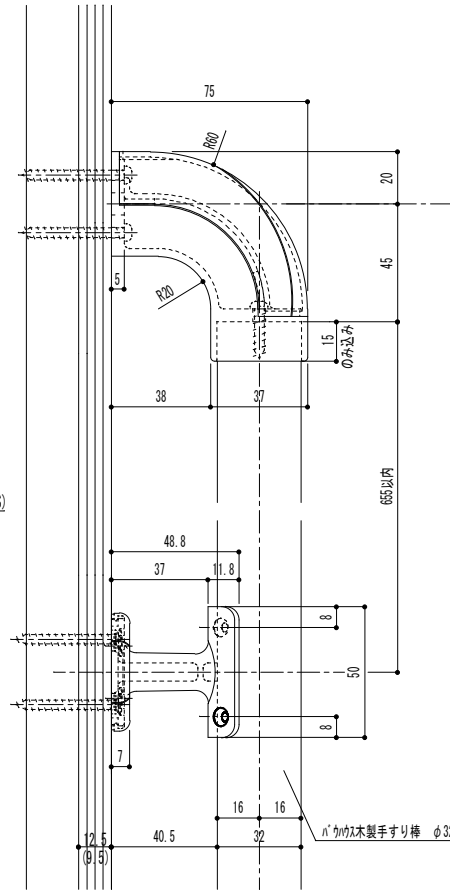
32°ラケット縦型カバー付 BE-05B(G・S)  
 (040-1330・040-1331・040-1332)




32°エンドプラケットカバー付 BE-08B(G・S)  
 (040-1345・040-1346・040-1347)

⊕丸皿カピンねじ3.5×40溝付 4ヶ所

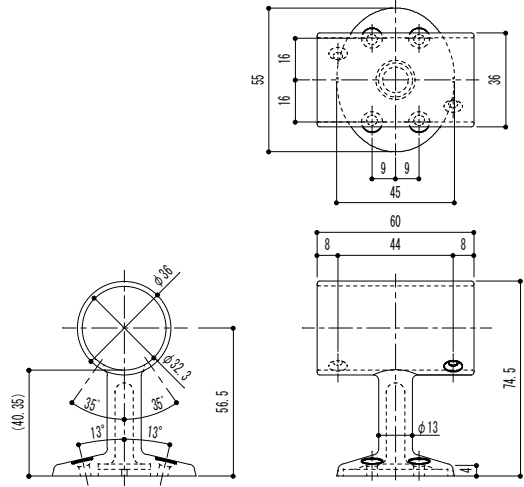
間柱35×90又は木下地150×20縦通し (別途工事)



注意: 金具を手すり棒や柱等にねじ止めする際には必ず下穴2.8mmをあけてください。

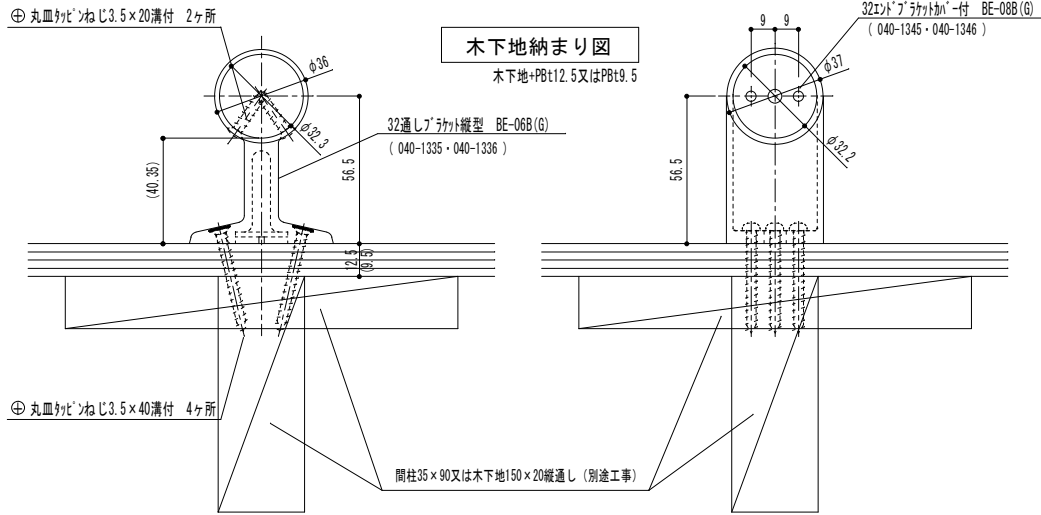
							記	木下地納まり図 17.01.11改訂	名	ハケウスセレクト プラケット縦型カバー付 納まり詳細図	製	07.12.17	承	検	設	製
							事		称	笠木:ハケウス手すり棒φ32	図	1/2	認	図	計	図
品	番	名	称	数量	材	質	備	考	BE-05B(G・S)	尺	1/2	 マツ六株式会社 MAZROC CO., LTD.				
										度						



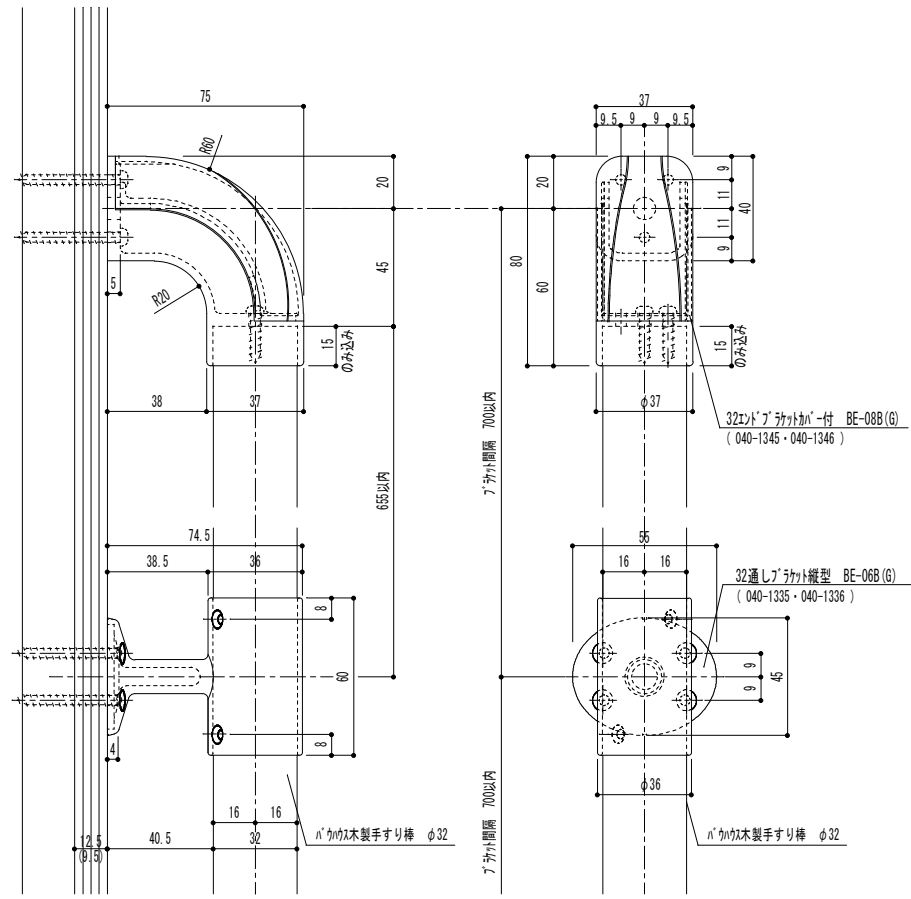


付属ねじ  
 手すり取付：⊕丸皿ねじ3.5×20溝付 2本  
 プラケット取付：⊕皿ねじ3.5×40溝付 4本

**32通しプラケット縦型詳細図**  
 BE-06B(G)



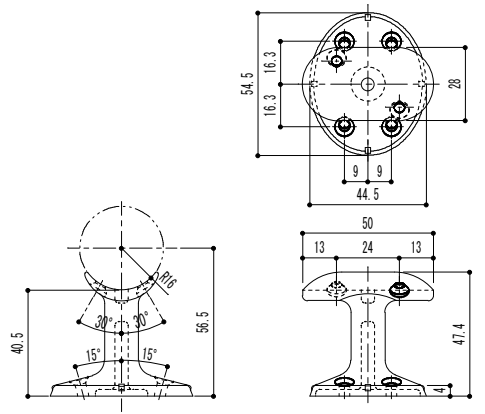
**木下地納まり図**  
 木下地+PBT12.5又はPBT9.5



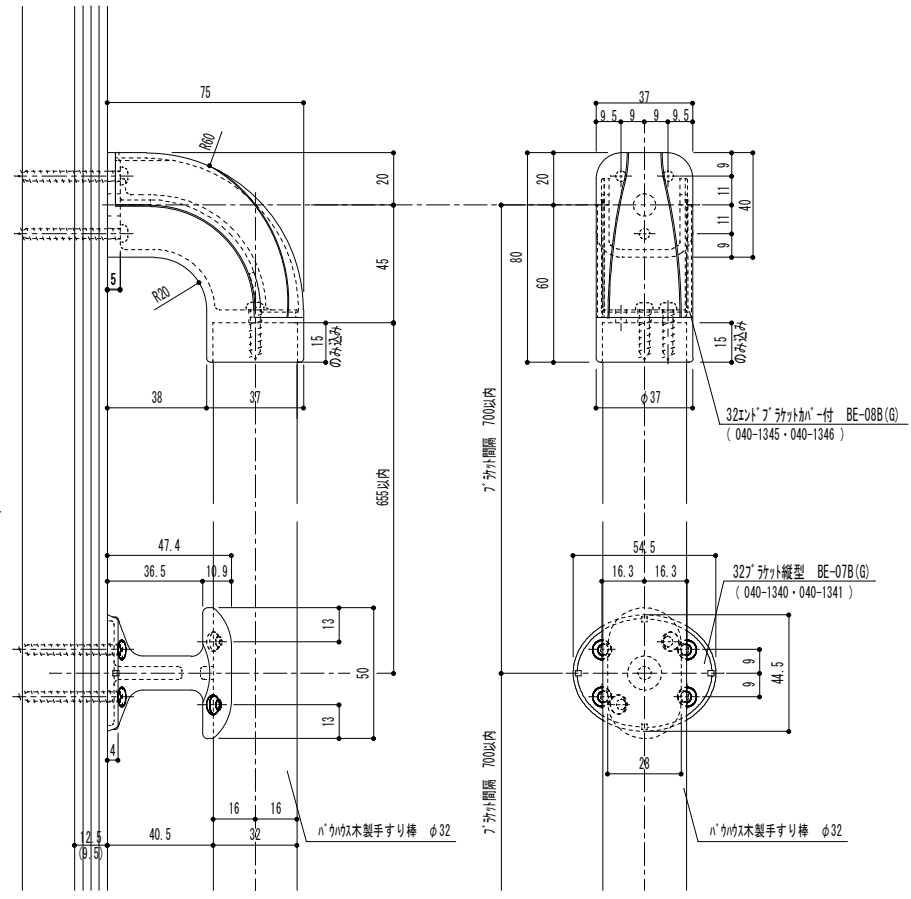
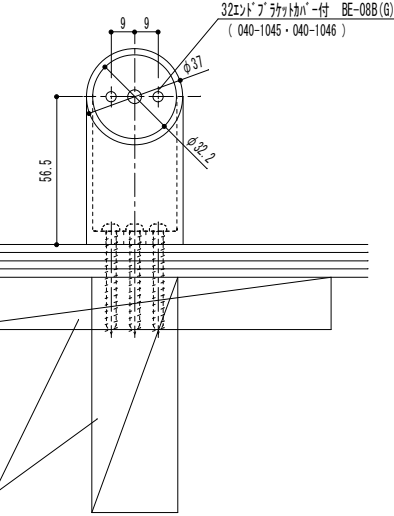
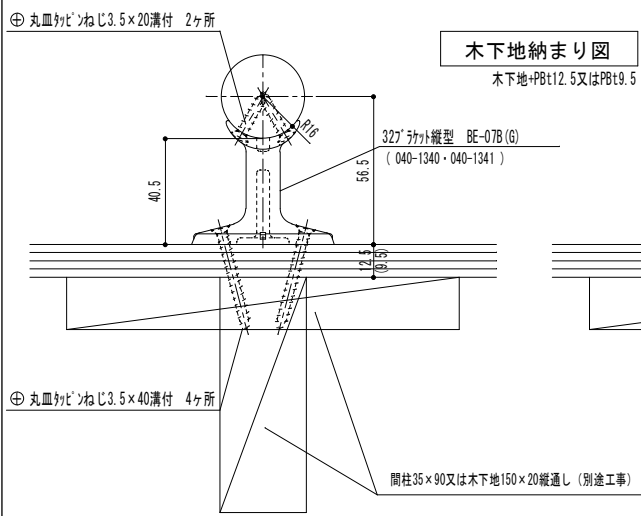
注意：金具を手すり棒や柱等にねじ止めする際には必ず下2.8mmをあけてください。

品番	名	称	数量	材	質	表	面	処	理	備	考	記	名	ハウスメイト 32通しプラケット縦型 納まり詳細図 形式 笠木:ハウスメイト手すり棒φ32	製	図	月	日	承	認	検	図	設	計	製	図	
												木下地納まり図 17.01.11改訂				08.03.27											
														BE-06B(G)	尺	1/2											



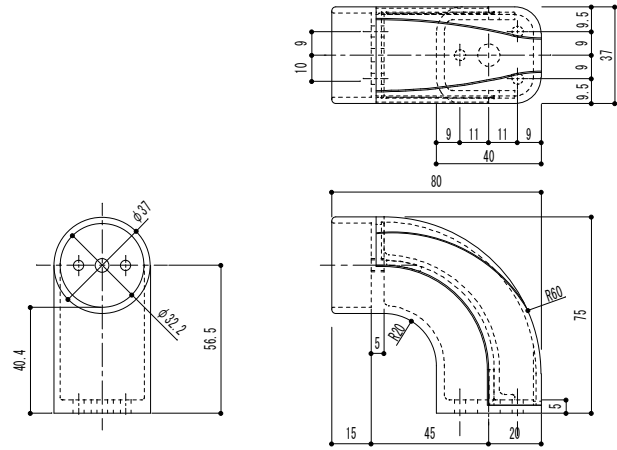


付属ねじ  
 手すり取付: ⊕丸皿ねじφ3.5×20溝付 2本  
 プラケット取付: ⊕皿ねじφ3.5×40溝付 4本  
**32°ラケット縦型詳細図**  
 BE-07B(G)



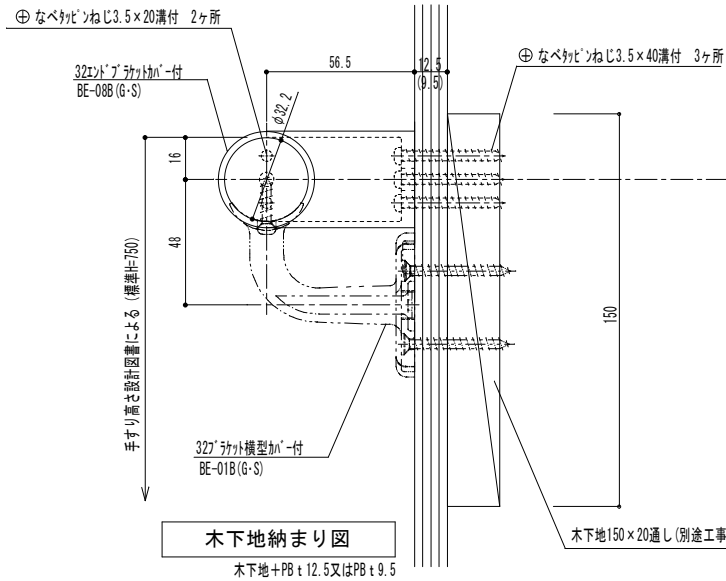
注意: 金具を手すり棒や柱等にねじ止めする際には必ず下穴2.8mmをあけてください。

							記	木下地納まり図 17.01.11改訂	名	ハケウスセレクト プラケット縦型 納まり詳細図 形式: ハケウス手すり棒φ32	製	08.03.27	承	認	検	設	製
							事		図	BE-07B(G)	尺	1/2	マツ六株式会社 MAZROC CO., LTD.				
品	番	名	称	数	量	材	質	表	面	処	理	備					



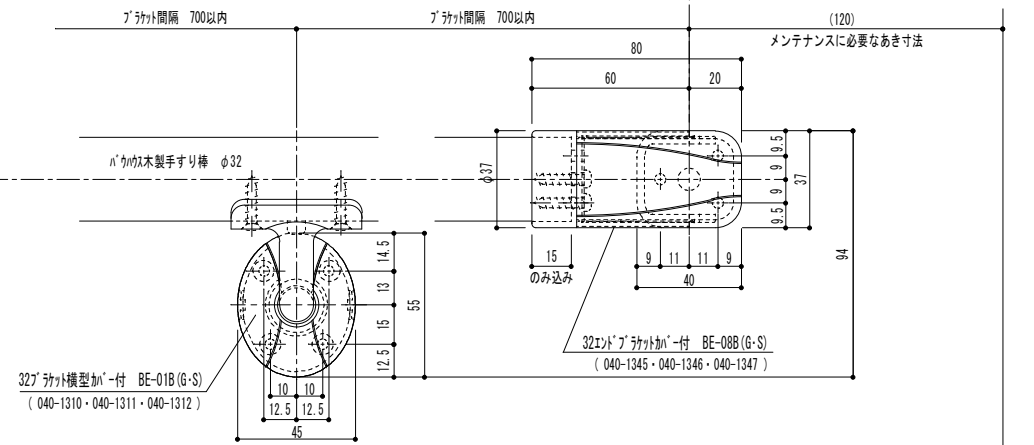
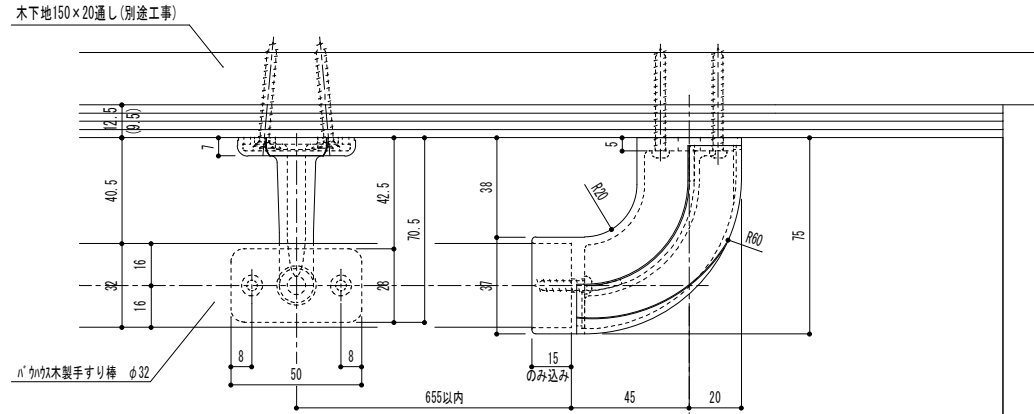
付属ねじ  
 手すり取付：⊕ なべカピンねじ3.5×20溝付 2本  
 ブラケット取付：⊕ なべカピンねじ3.5×40溝付 3本

**32エンドブラケットカバー付詳細図**  
 BE-08B(G・S)



**木下地納まり図**

木下地+PB t 12.5又はPB t 9.5

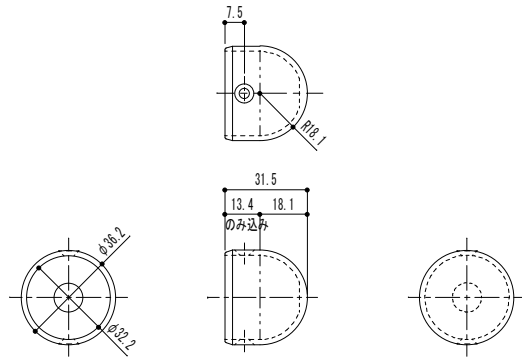


注意：金具を手すり棒や柱等にねじ止める際には必ず下穴2.8mmをあけてください。

品番	名称	数量	材質	表面処理	備考	記	名	製	承	検	設	製
						木下地納まり図 17.01.11改訂	ハウスメイト エンドブラケットカバー付 納まり詳細図 形式 笠木:ハウスメイト手すり棒φ32	図	07.12.17	認	図	図
							BE-08B(G・S)	尺	1/2			
												マツ六株式会社 MAZROC CO.,LTD.



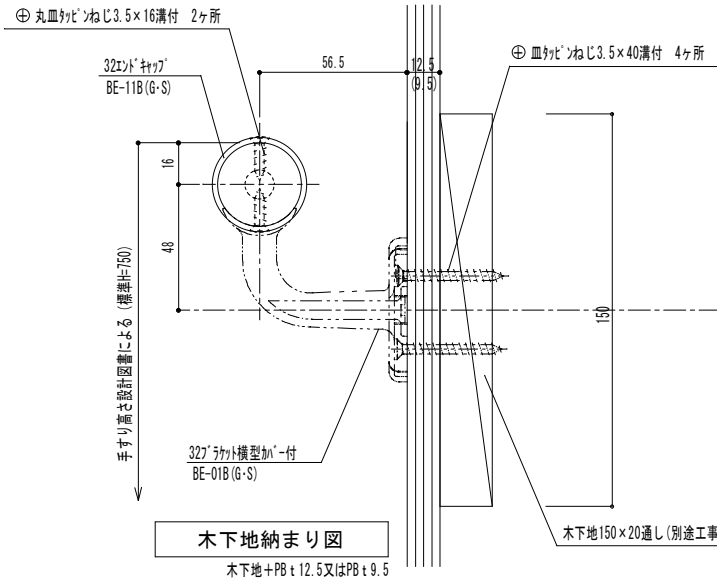
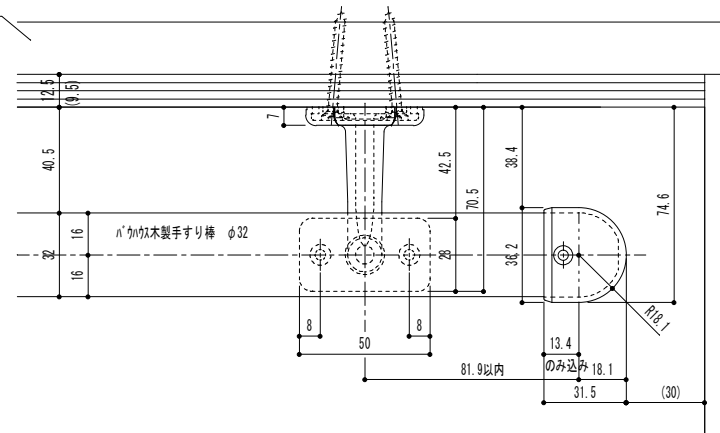




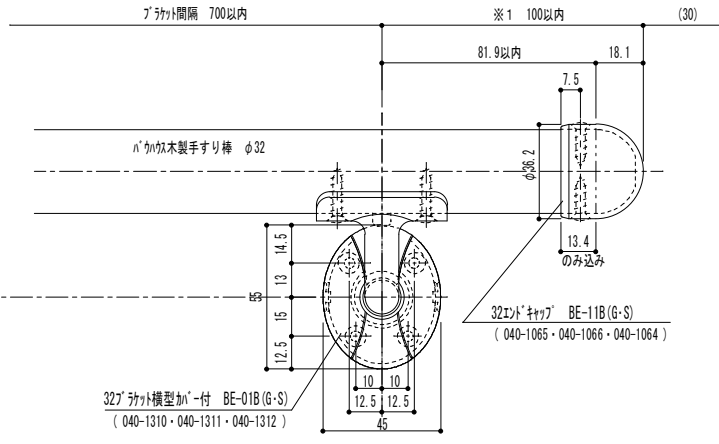
付属ねじ  
手すり取付: ⊕丸皿ねじφ3.5×16溝付 2本

**32エンドキャップ 詳細図**  
BE-11B(G・S)

木下地150×20通し(別途工事)



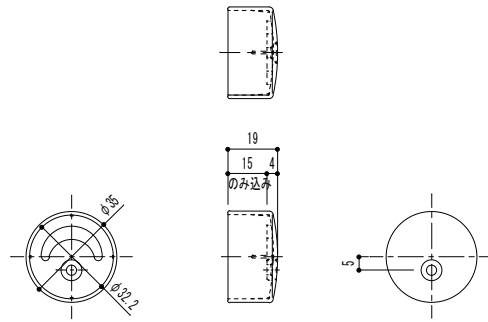
**木下地納まり図**  
木下地+PB t12.5又はPB t9.5



※1 持ち出し推奨寸法を示す。(最大持ち出し寸法は140)  
注意: 金具を手すり棒や柱等にねじ止める際には必ず下穴2.8mmをあけてください。

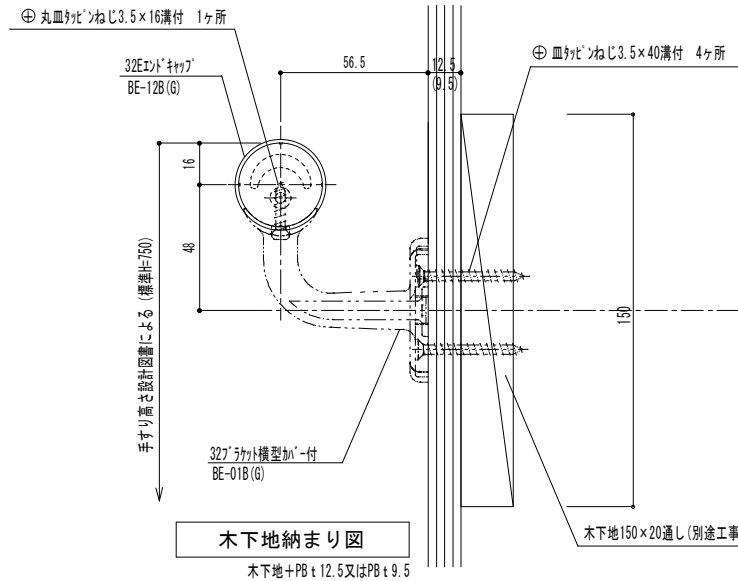
							記	木下地納まり図 17.01.11改訂	名	ハ'カウスセレクト エンドキャップ 納まり詳細図 形式 笠木:ハ'カウス手すり棒φ32	製	10.04.22	承		検		設		製	
							事		図	BE-11B(G・S)	尺	1/2	<b>マツ六株式会社</b> <b>MAZROC CO., LTD.</b>							
品	名	称	数	量	材	質	表	面	処	理	備	考								





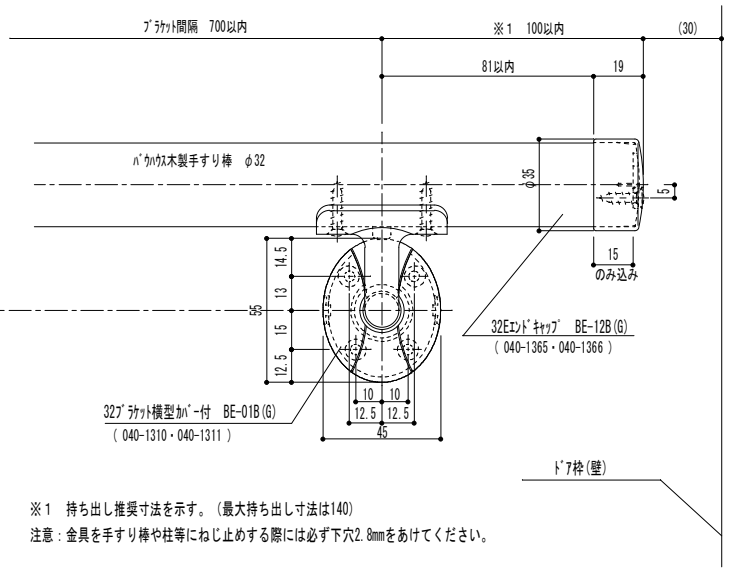
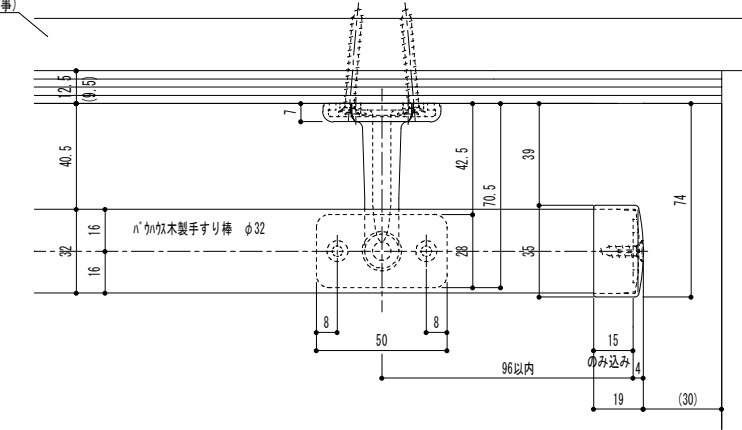
付属ねじ  
手すり取付: ⊕丸皿ねじ3.5×16溝付 1本

**32Eエンドキャップ 詳細図**  
BE-12B(G)



**木下地納まり図**  
木下地+PB t 12.5又はPB t 9.5

木下地150×20通し(別途工事)



※1 持ち出し推奨寸法を示す。(最大持ち出し寸法は140)  
注意: 金具を手すり棒や柱等にねじ止める際には必ず下穴2.8mmをあけてください。

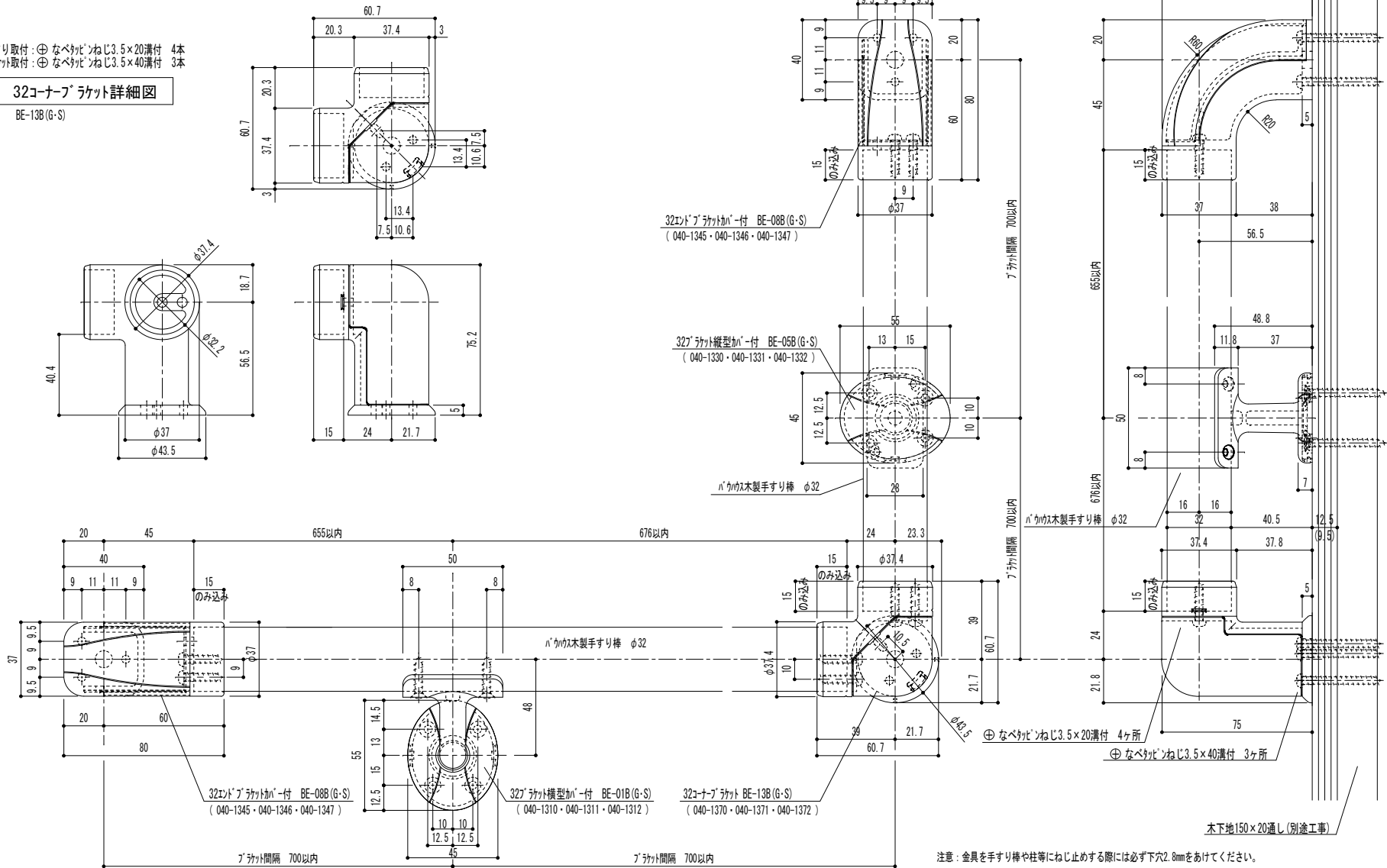
						記	木下地納まり図 17.01.11改訂	名	ハウズセレクト Eエンドキャップ 納まり詳細図	製	図	月	日	承	検	設	製	
						事		称	形式 笠木:ハウズ手すり棒φ32	尺	度	1	2	認	図	計	図	
品	番	名	称	数量	材	質	表	面	処	理	備	考						



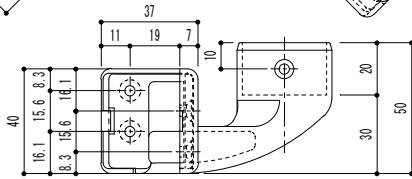
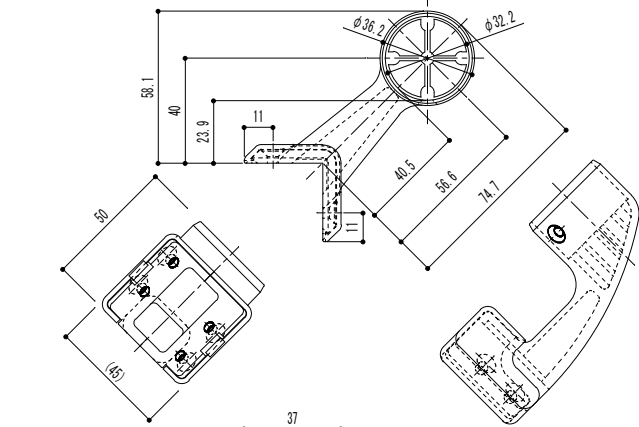
手すり取付：⊕ なべつピンねじ3.5×20溝付 4本  
 プラケット取付：⊕ なべつピンねじ3.5×40溝付 3本

32コーナープラケット詳細図

BE-13B(G・S)



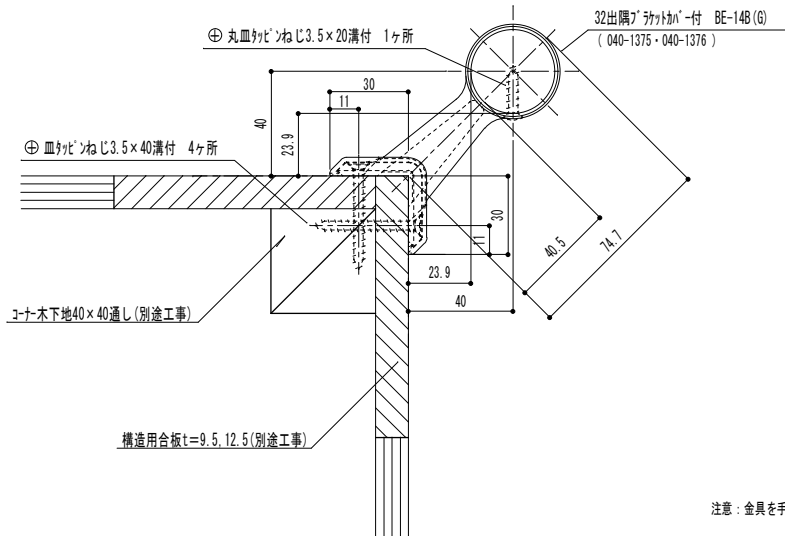
品番	名称	数量	材質	表面処理	備考	木下地納まり図 仕様変更 (プラケットカバー・手すり取付孔位置変更) (23.12.27)	名称 パウカセレクト コーナープラケット 納まり詳細図 形式 笠木・パウカス手すり棒φ32	製図月日	承認	検図	設計	製図	
								23.11.30					
BE-13B (G・S)								尺度	1/2				
								マヅロク株式会社 MAZROC CO., LTD.					



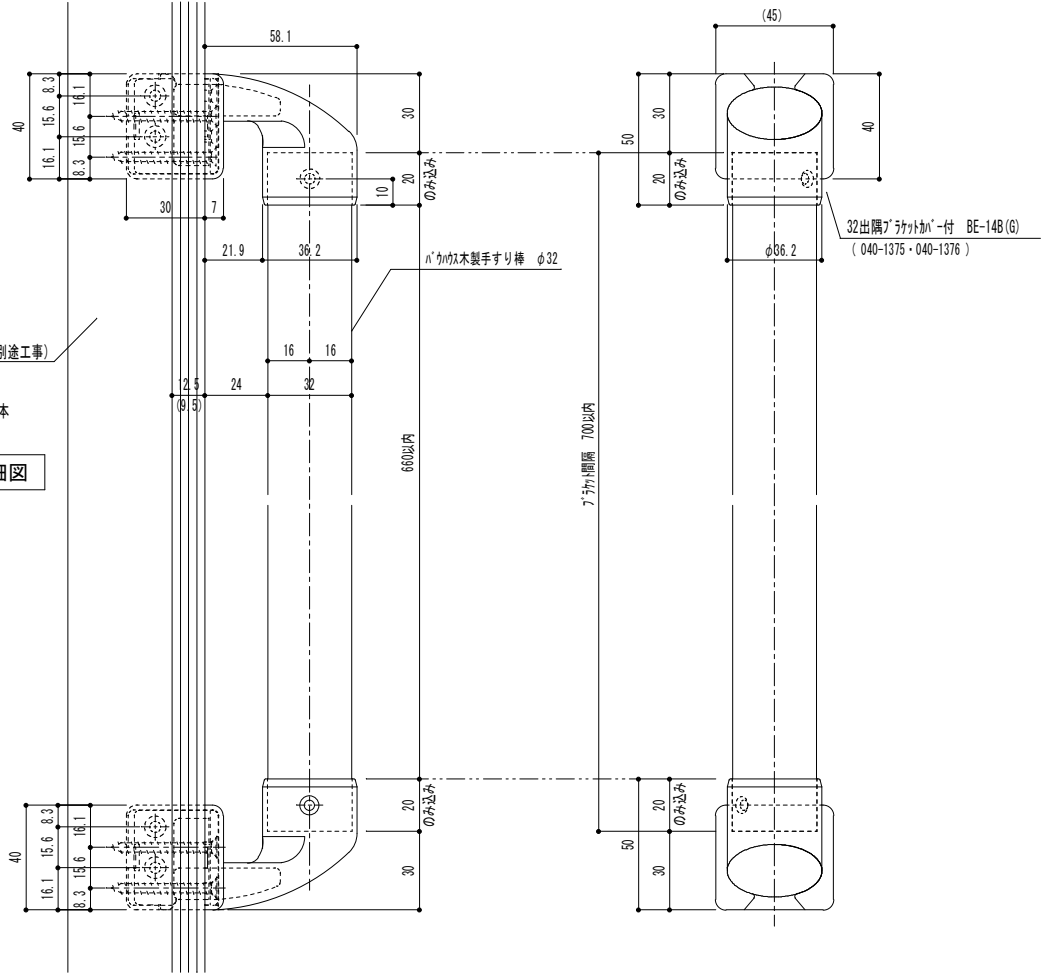
付属ねじ  
 手すり取付：⊕丸皿ねじ3.5×20溝付 1本  
 ブラケット取付：⊕皿ねじ3.5×40溝付 4本

32出隅ブラケットカバー付詳細図

BE-14B(G)



注意：金具を手すり棒や柱等にねじ止めする際には必ず下穴2.8mmをあけてください。

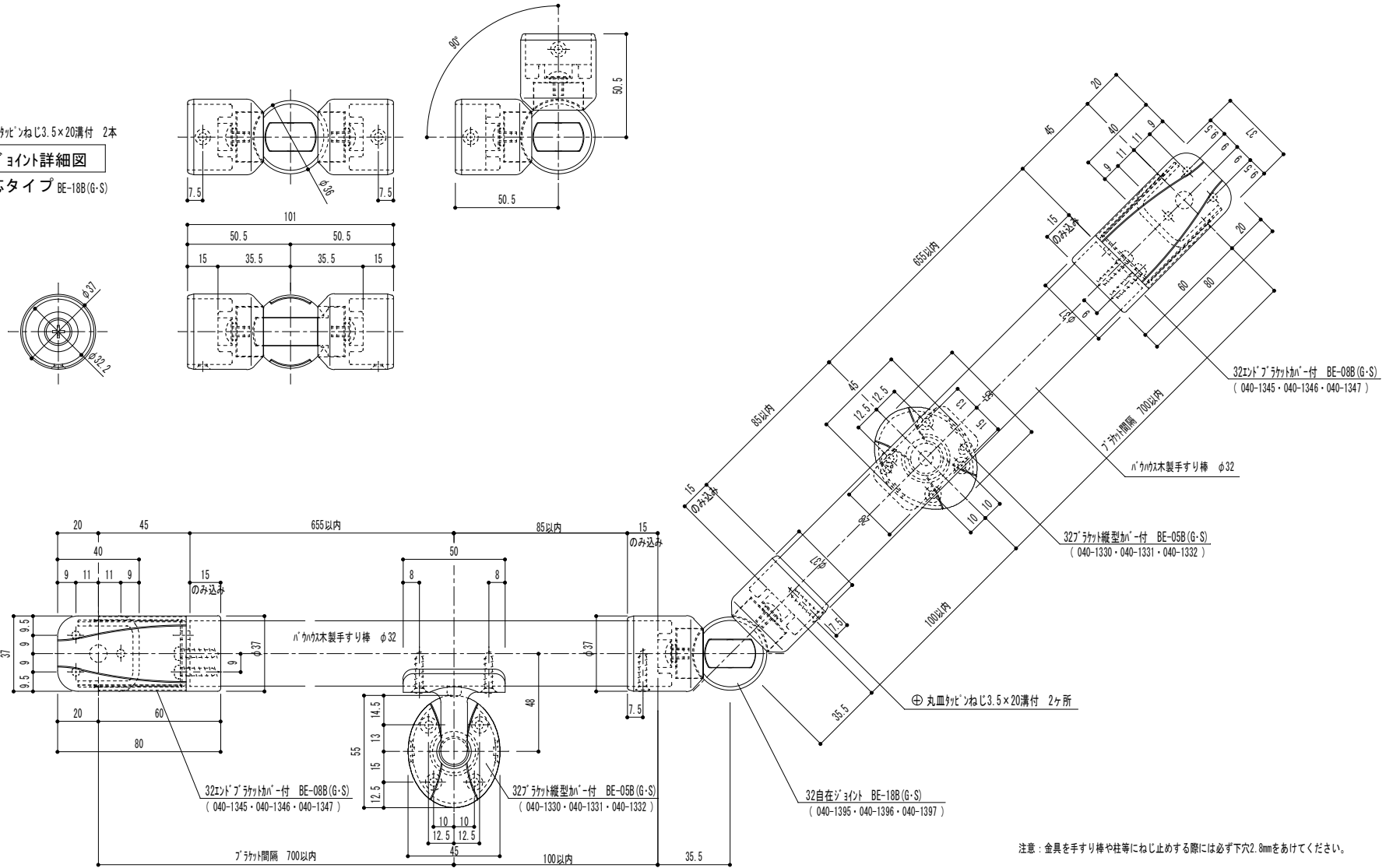


								木下地納まり図	名	製	承	検	設	製
								17.01.11改訂	納まり詳細図	図	月	認	計	図
									形式 壁木：ハカウス手すり棒φ32	08.05.28	日			
品番	名	称	数量	材質	表面処理	備考			BE-14B(G)	尺度	1/2	マル六株式会社 MAZROC CO., LTD.		

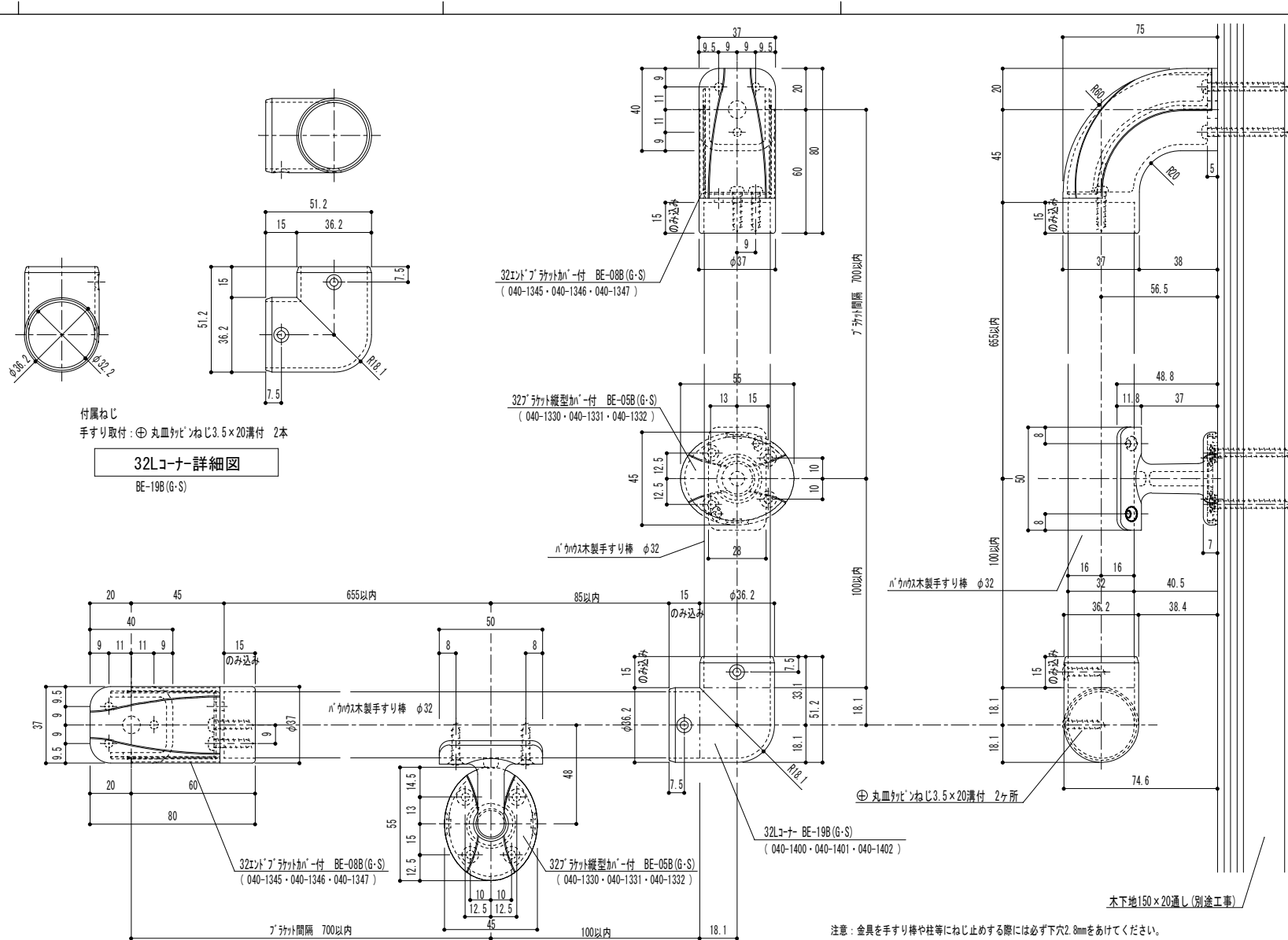


付属ねじ  
手すり取付：⊕丸皿ねじ3.5×20溝付 2本

**32自在ジョイント詳細図**  
2次元対応タイプ BE-18B(G・S)



							記	17.01.11改訂	名		製 図 月 日		承	検	設	製
							事		ハカウス社 自在ジョイント 納まり詳細図 形式 笠木:ハカウス手すり棒φ32		07.12.17		認	図	計	図
品番	名	称	数量	材 質	表 面 処 理	備 考			番	BE-18B(G・S)	尺 度	1/2	<b>マツ六株式会社</b> <b>MAZROC CO., LTD.</b>			



付属ねじ  
手すり取付：⊕丸皿ねじ3.5×20溝付 2本

**32Lコーナー詳細図**  
BE-19B(G・S)

32L「Z」型ブラケット付 BE-08B(G・S)  
(040-1345・040-1346・040-1347)

32L「Z」型ブラケット付 BE-05B(G・S)  
(040-1330・040-1331・040-1332)

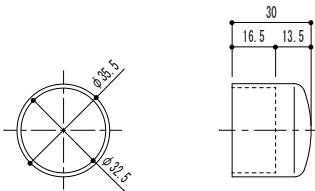
32Lコーナー BE-19B(G・S)  
(040-1400・040-1401・040-1402)

⊕丸皿ねじ3.5×20溝付 2ヶ所

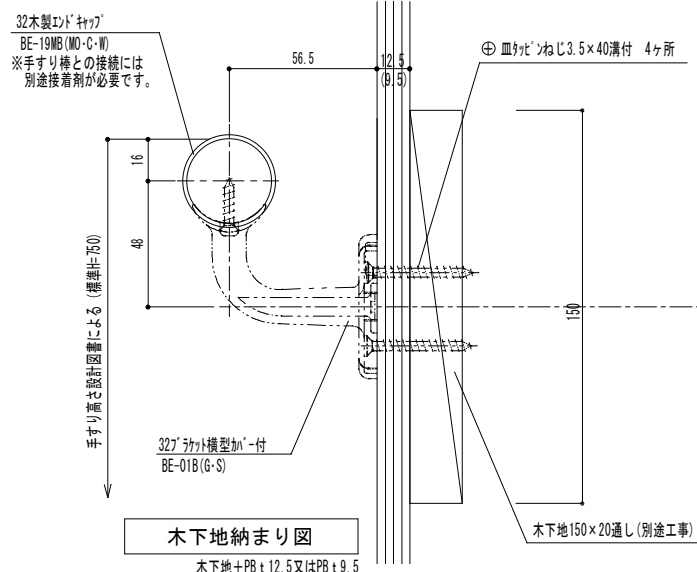
注意：金具を手すり棒や柱等へねじ止めする際には必ず下穴2.8mmをあけてください。

				木下地納まり図 17.01.11改訂		名 納まり詳細図 形式 笠木・ハカウス手すり棒φ32		製 図 月 日 08.06.20		承 認		検 査		設 計		製 図		
品番	名	称	数量	材	質	表	面	処	理	備	考	BE-19B(G・S)	尺	1/2	<b>マヅロク株式会社</b> <b>MAZROC CO., LTD.</b>			
												度						



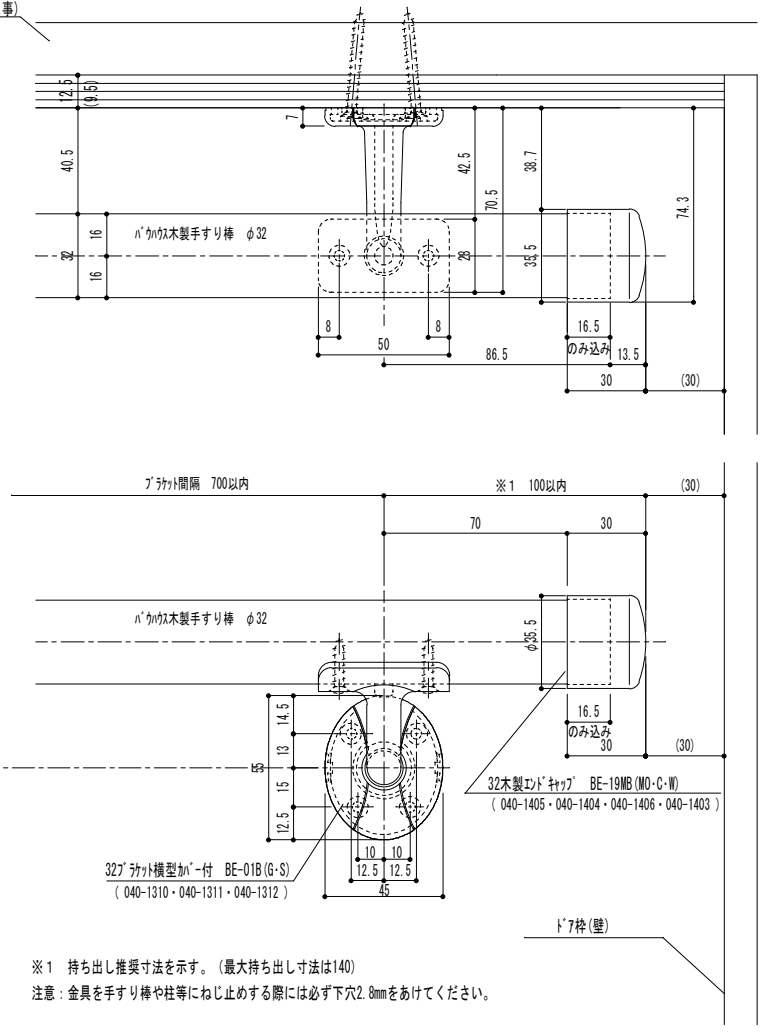


**32木製エンドキャップ詳細図**  
BE-19MB(MO・C・W)



**木下地納まり図**  
木下地+PB t 12.5又はPB t 9.5

木下地150×20通し(別途工事)

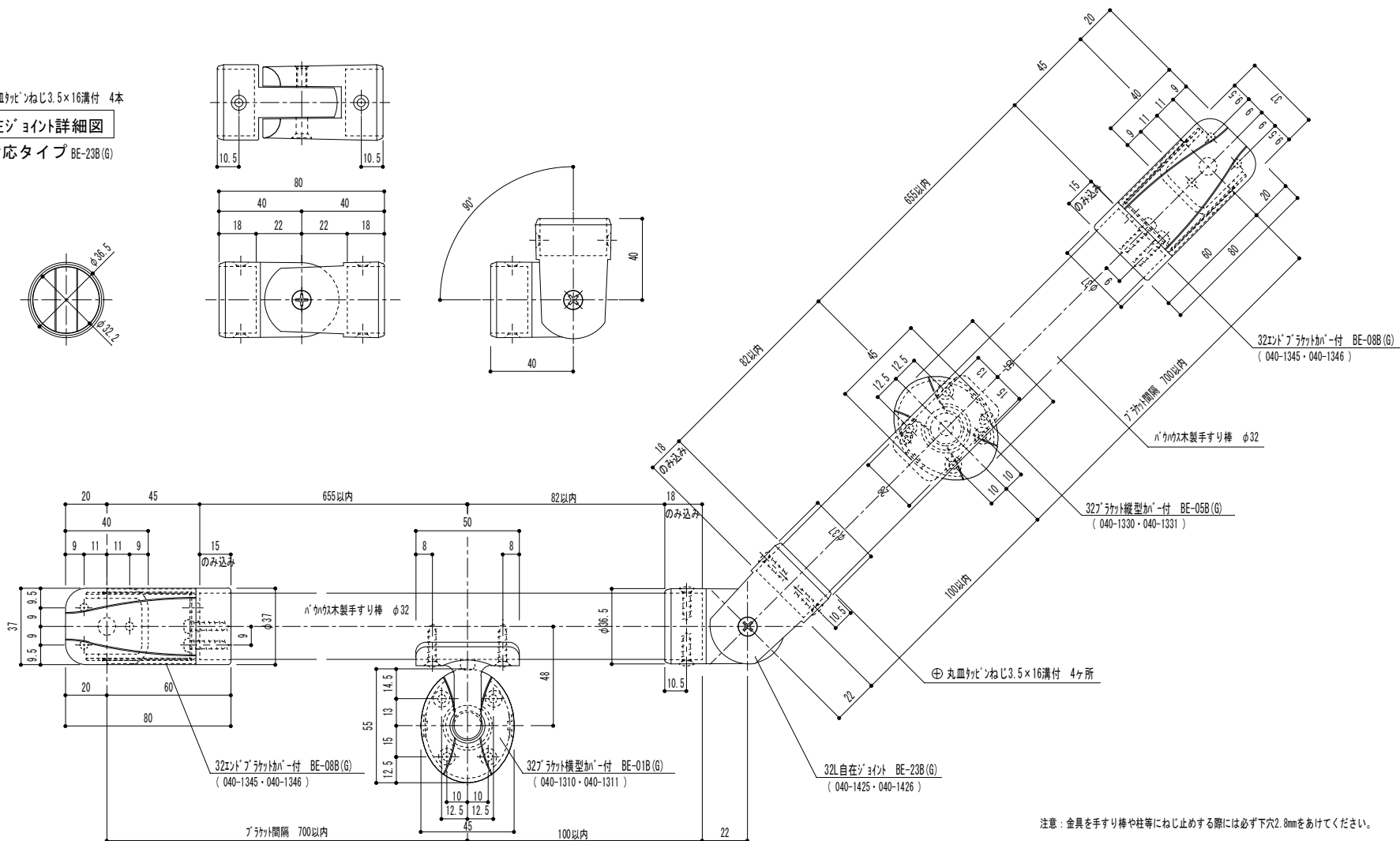


※1 持ち出し推奨寸法を示す。(最大持ち出し寸法は140)  
注意：金具を手すり棒や柱等におじ止める際には必ず下穴2.8mmをあけてください。

						記	木下地納まり図 17.01.11改訂	名	Hカウズセレクト 木製エンドキャップ 納まり詳細図	製	07.12.21	承		検	設	製	
						事		形	形式 笠木:Hカウズ手すり棒φ32	尺	1/2	認					
品	名	称	数量	材	質	表	面	処	理	備	考	番	BE-19MB(MO・C・W)	<b>マツ六株式会社</b> <b>MAZROC CO.,LTD.</b>			

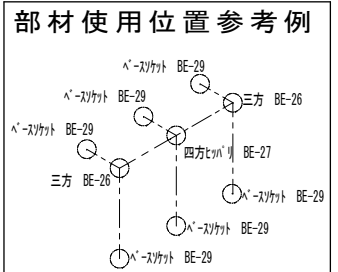
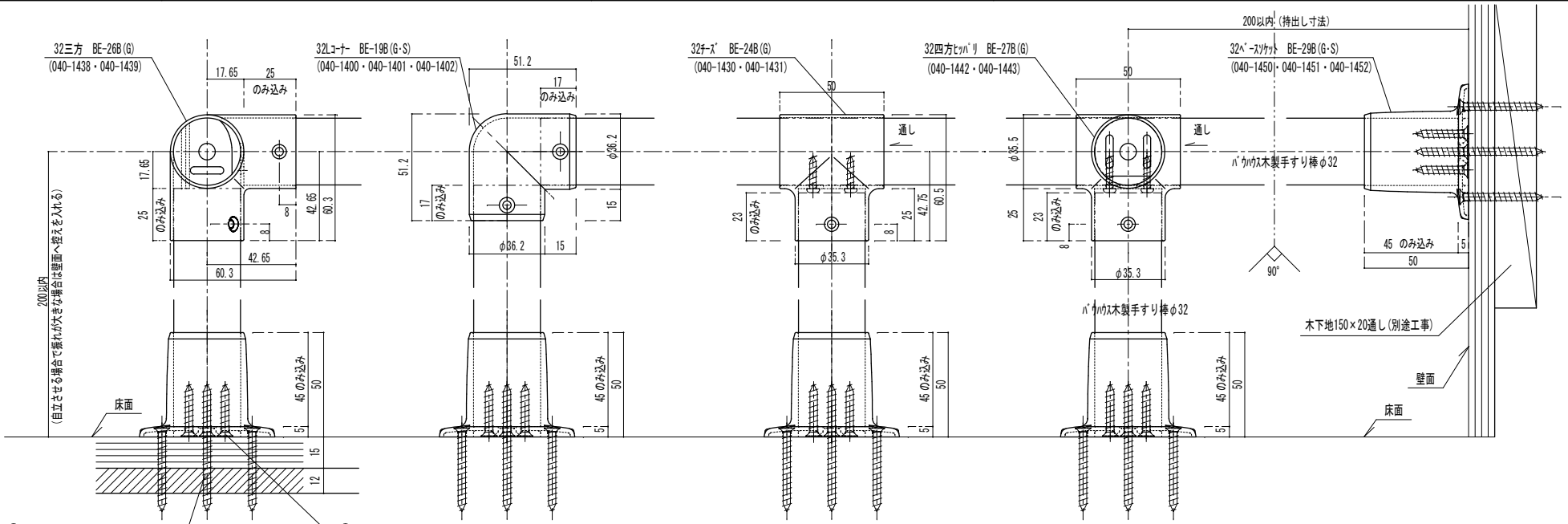
付属ねじ  
手すり取付：⊕丸皿ねじ3.5×16溝付 4本

32L自在ジョイント詳細図  
2次元対応タイプ BE-23B(G)



				17.01.11改訂		名 称		製 図 月 日		承 認		検 査		設 計		製 図							
						ハカウスセレクトL自在ジョイント 納まり詳細図 形式 笠木ハカウス手すり棒φ32		07.12.17															
						BE-23B(G)		尺 度		1/2													
品 番				名 称				数 量				材 質				表 面 処 理				備 考			





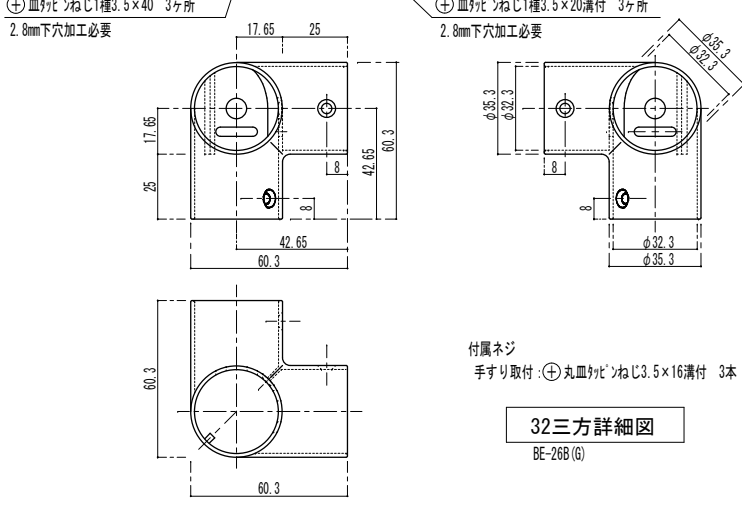
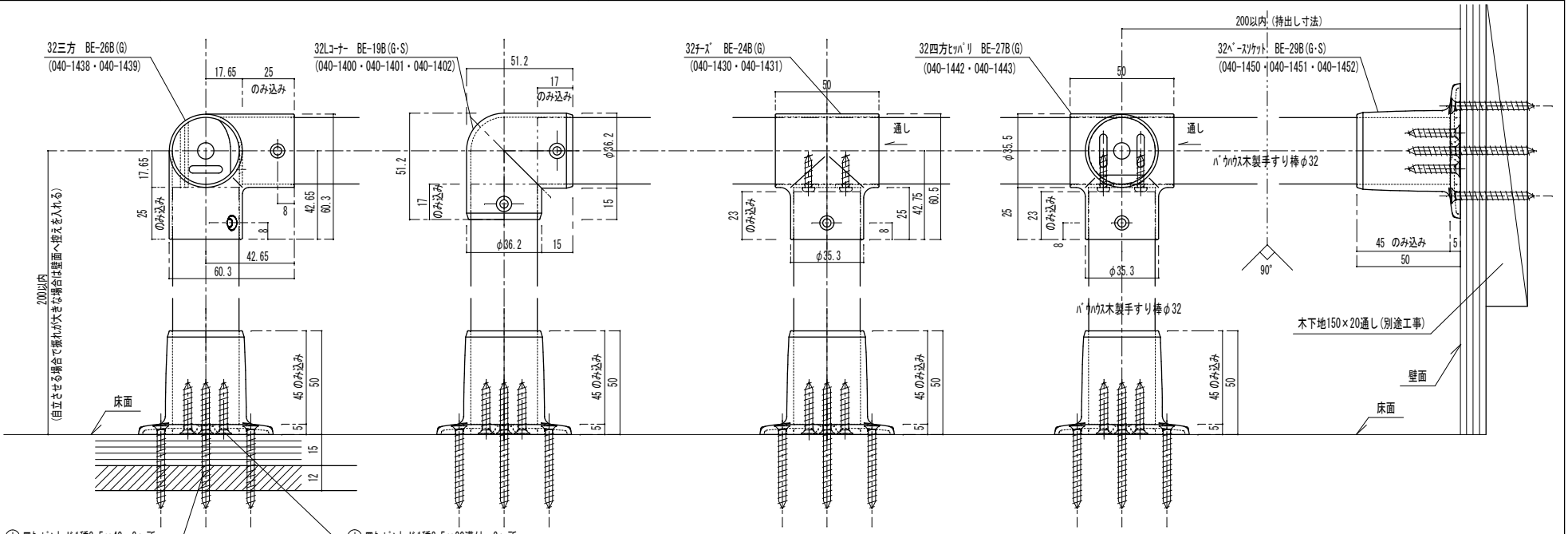
付属ネジ  
 手すり取付: ⊕ 皿ねじ3.5x16溝付 2本  
 手すり取付: ⊕ 皿ねじ3.5x16溝付 1本

**32チース 詳細図**  
BE-24B(G)

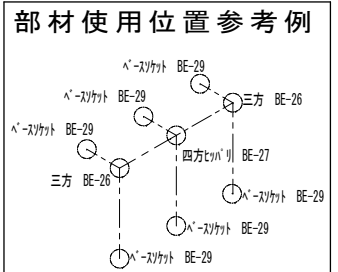
注意: 金具を手すり棒や柱等へねじ止める際には必ず下穴をあけてください。  
 下穴径: 2.4mm (ねじ径3mmの場合)  
 下穴径: 2.8mm (ねじ径3.5mmの場合)

							記	木下地納まり図 ・高さの上限を700→200mmに変更 (23.2.7)	名称	パナセレクト チース 納まり詳細図 形式 笠木: パナセレクト手すり棒φ32	製図月日	08.11.14	承認	検	設	製
							事		図番	BE-24B(G)	尺度	1/2	<b>マツロク株式会社</b> <b>MAZROC CO., LTD.</b>			
品番	名	称	数量	材 質	表 面 処 理	備 考										

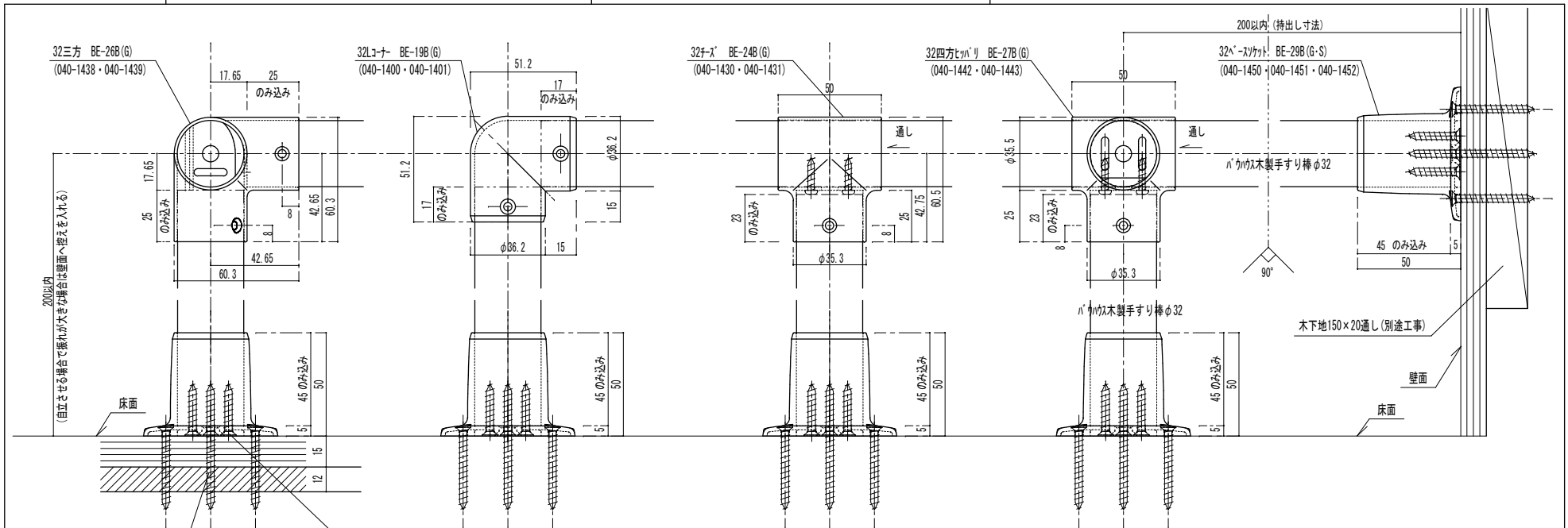




注意: 金具を手すり棒や柱等にねじ止めする際には必ず下穴2.8mmをあけてください。

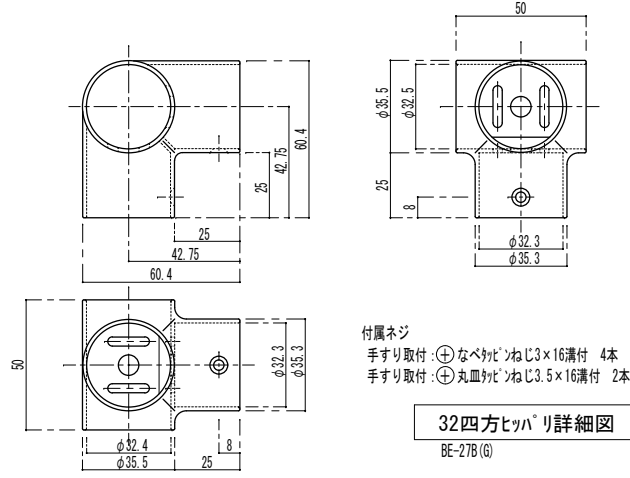


							記	木下地納まり図 ・高さの上限を700→200mmに変更(23.2.7)	名	ハーフスリット三方納まり詳細図 形式 笠木:ハーフスリット手すり棒φ32	製	08.11.14	承		検		設		製	
							事		図	BE-26B(G)	尺	1/2	<b>マツ六株式会社</b> <b>MAZROC CO., LTD.</b>							
品	番	名	称	数	量	材	質	表	面	処	理	備								

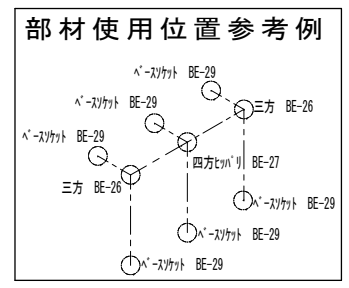


⊕ 皿カビンねじ1種3.5×40 3ヶ所  
2.8mm下穴加工必要

⊕ 皿カビンねじ1種3.5×20溝付 3ヶ所  
2.8mm下穴加工必要



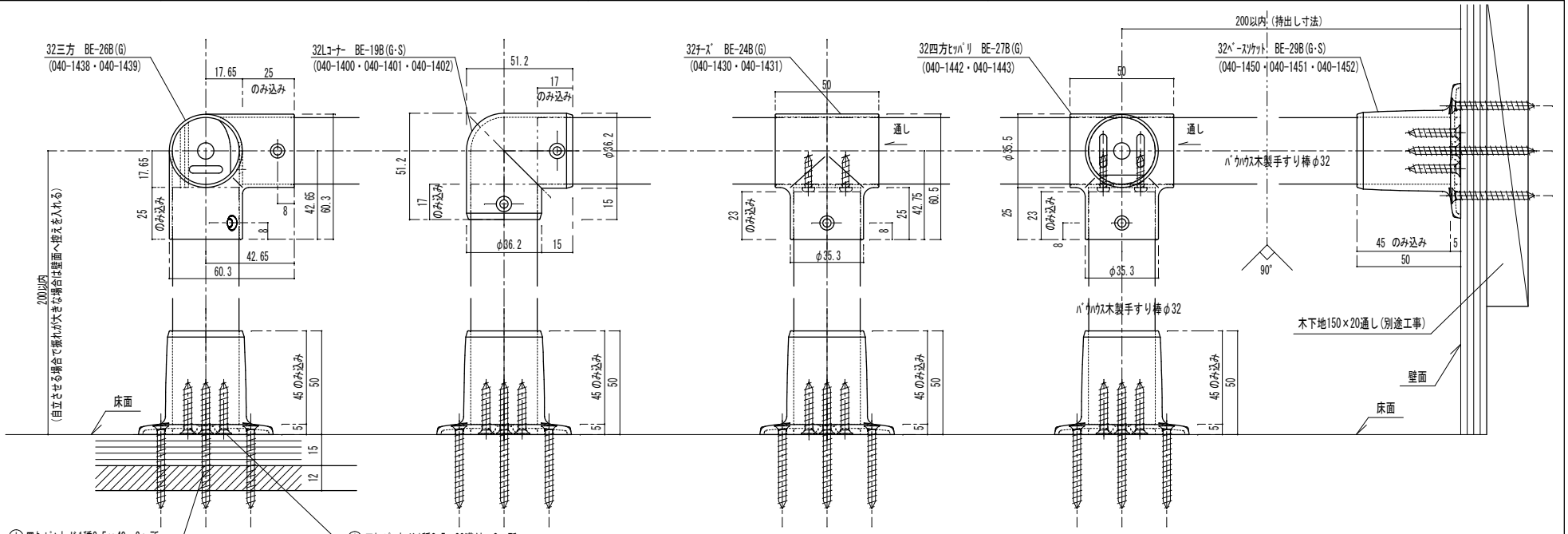
注意：金具を手すり棒や柱等にねじ止めする際には必ず下穴をあけてください。  
下穴径：2.4mm (ねじ径3mmの場合)  
下穴径：2.8mm (ねじ径3.5mmの場合)



品番	名	数量	材質	表面処理	備考	記	木下地納まり図 ・高さの上限を700→200mmに変更 (23.2.7)	名称	ハケウス木製四方ヒッパ®納まり詳細図 形式 笠木：ハケウス手すり棒φ32	製図月日	08.11.14	承認	検	設	製
						事		図番	BE-27B(G)	尺度	1/2				

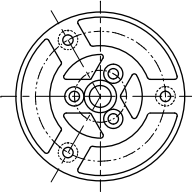
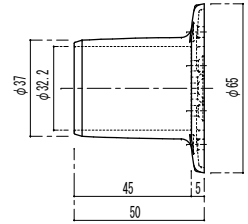
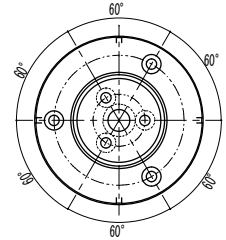






⊕ 皿カビスねじ1種3.5×40 3ヶ所  
2.8mm下穴加工必要

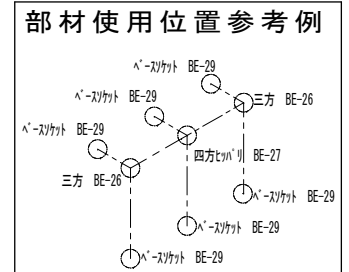
⊕ 皿カビスねじ1種3.5×20溝付 3ヶ所  
2.8mm下穴加工必要



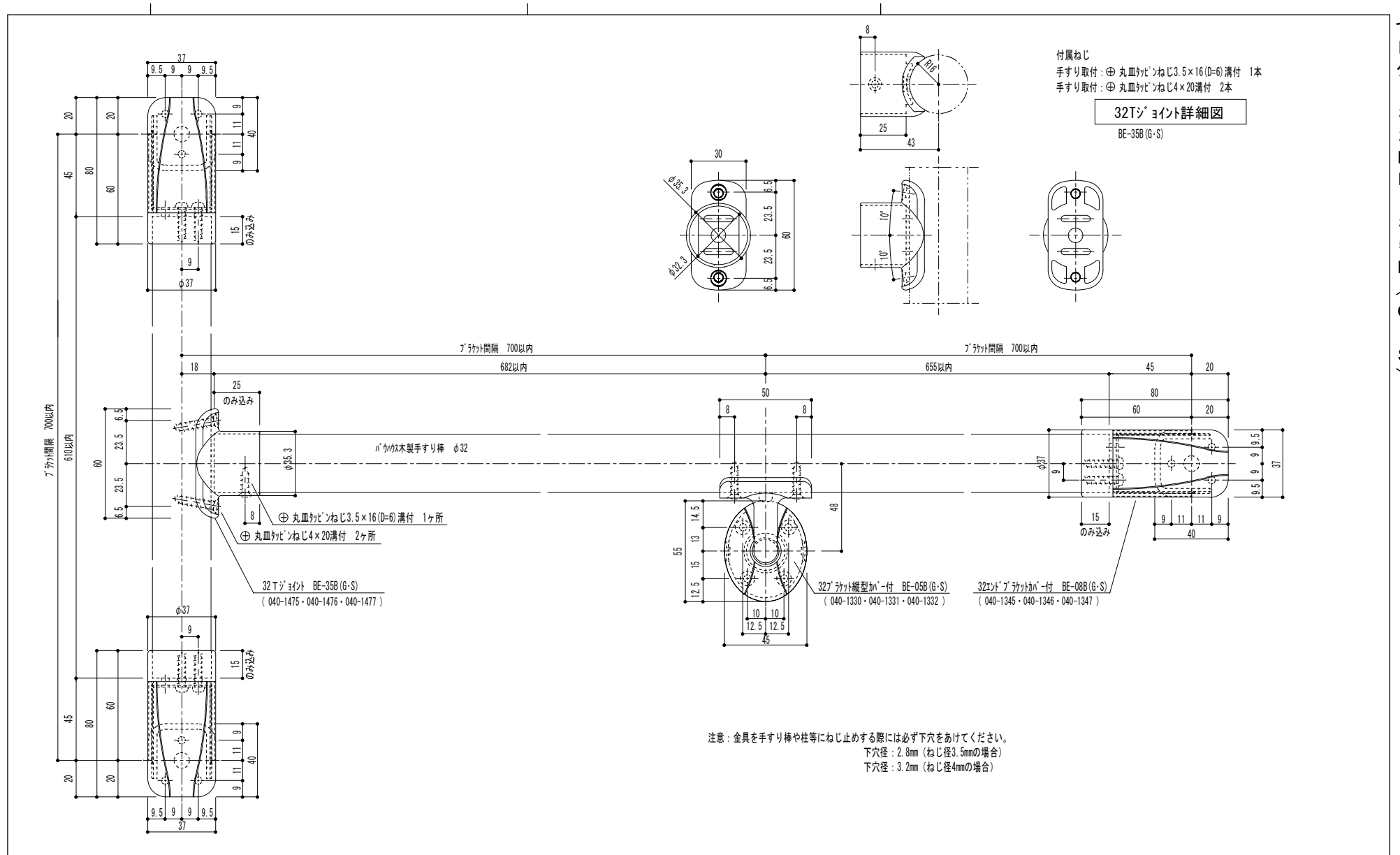
付属ネジ  
手すり取付: ⊕ 皿カビスねじ3.5×25溝付 3本  
壁・床取付: ⊕ 皿カビスねじ3.5×40溝付 3本

32°-スリット詳細図  
BE-29B(G・S)

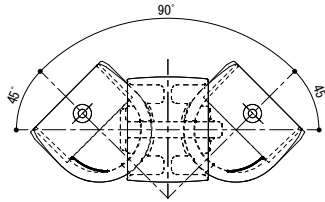
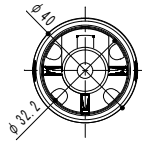
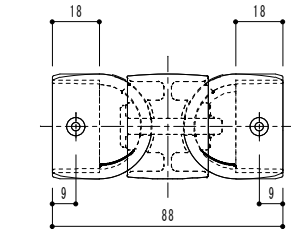
注意: 金具を手すり棒や柱等にねじ止めする際には必ず下穴2.8mmをあけてください。



						記	木下地納まり図 ・高さの上限を700→200mmに変更(23.2.7)	名	ハウスメイト°-スリット納まり詳細図	製	08.11.14	承	検	設	製
						事		称	形式 笠木: ハウスメイト手すり棒φ32	図		認	図	計	図
品番	名	称	数量	材質	表面処理	備	考	番	BE-29B(G・S)	尺	1/2	<b>マツ六株式会社</b> <b>MAZROC CO., LTD.</b>			

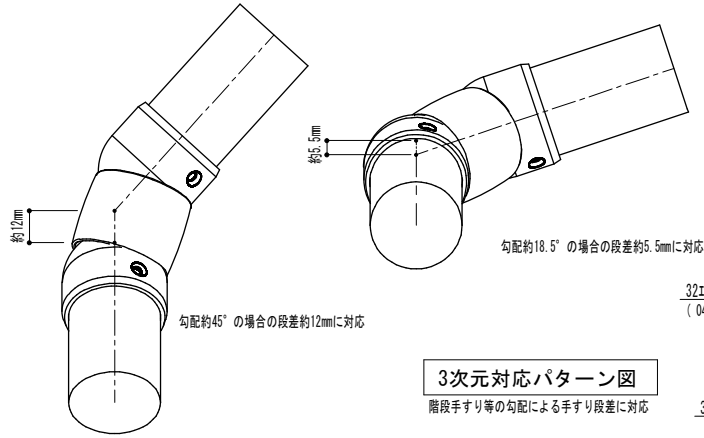


				木下地納まり図	名		製		承	検	設	製
				17.01.11改訂	ハカウスセレクト Tジョイント		08.11.20		認	図	計	図
					納まり詳細図							
					形式 笠木ハカウス手すり棒φ32							
					図		BE-35B(G・S)		尺			
					番		1/2		マヅロク株式会社 MAZROC CO., LTD.			
品番	名	称	数量	材	質	表	面	処				



付属ねじ  
手すり取付: ⊕丸皿ねじ3.5×16溝付 4本

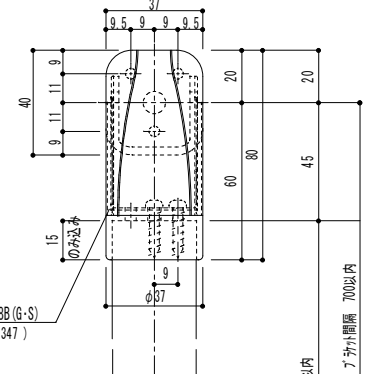
**32N自在ジョイント詳細図**  
3次元対応タイプ BE-36B(G・S)



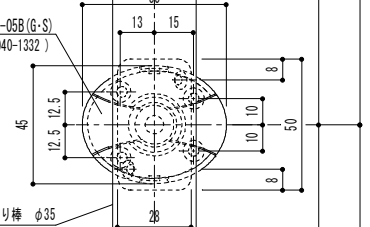
**3次元対応パターン図**  
階段手すり等の勾配による手すり段差に対応

32エンドブラケット付 BE-08B(G・S)  
(040-1345・040-1346・040-1347)

32ラット縦型付 BE-05B(G・S)  
(040-1330・040-1331・040-1332)

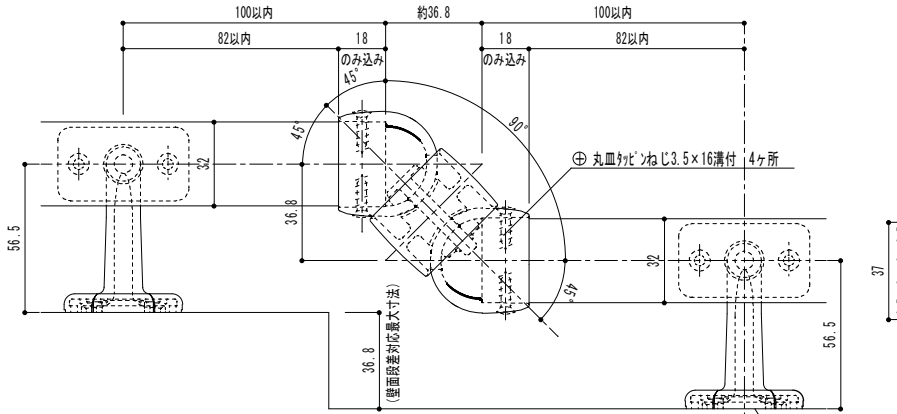


32ラット横型付 BE-01B(G・S)  
(040-1310・040-1311・040-1312)

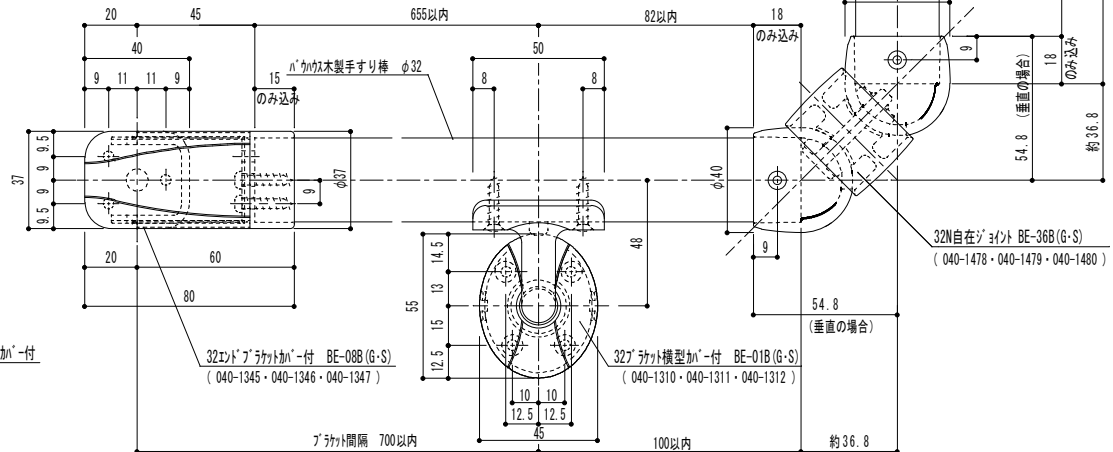


ニッケル製手すり棒 φ35

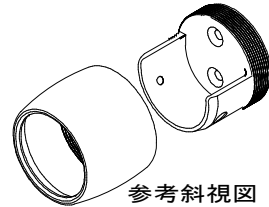
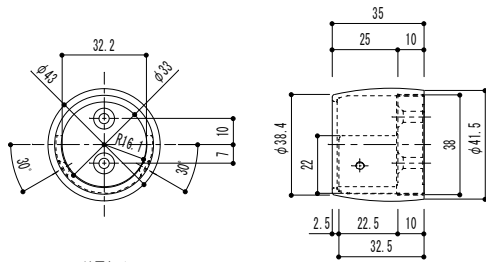
注意: 金具を手すり棒や柱等にねじ止める際には必ず下穴2.8mmをあけてください。



**壁面段差納まり詳細図**



記	17.01.11改訂	名	パカウスト N自在ジョイント	製	図	月	日	承	検	設	製
事		称	納まり詳細図	形	式	07.12.17		認	図	計	図
			笠木:パカウス手すり棒φ32								
品番		名称	BE-36B(G・S)	尺	度	1/2					

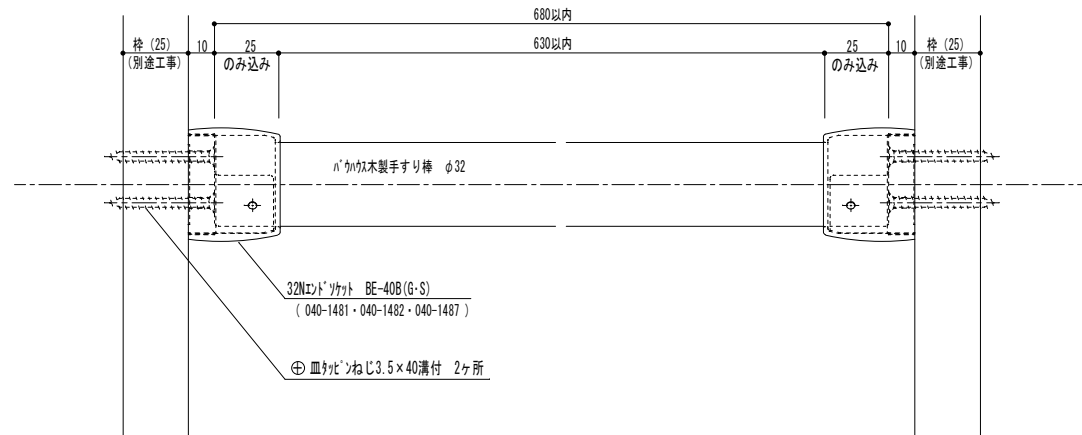
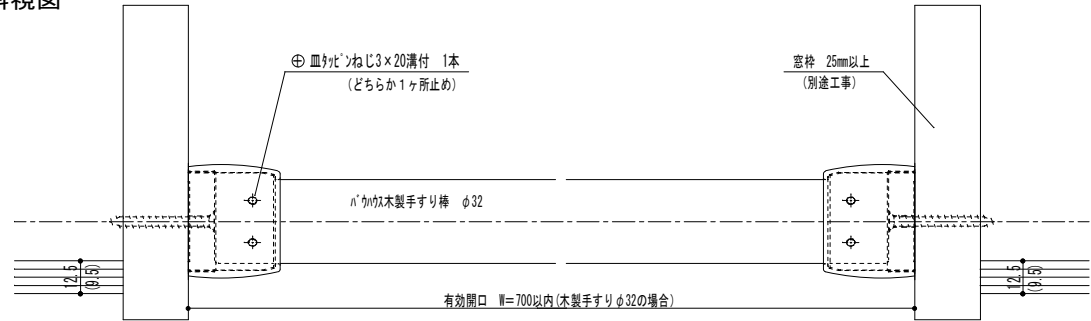


参考斜視図

- 付属ねじ  
 手すり取付：⊕ 皿ネジ3×20 1本 (木製手すり用)  
 手すり取付：⊕ 皿ネジ3.1×16 1本 (ロウ'ス'ン1400用・換用脱着手すり棒用)  
 受座止め：⊕ 皿ネジ3.5×40溝付 2本

32Nエンドソケット詳細図

BE-40B(G・S)



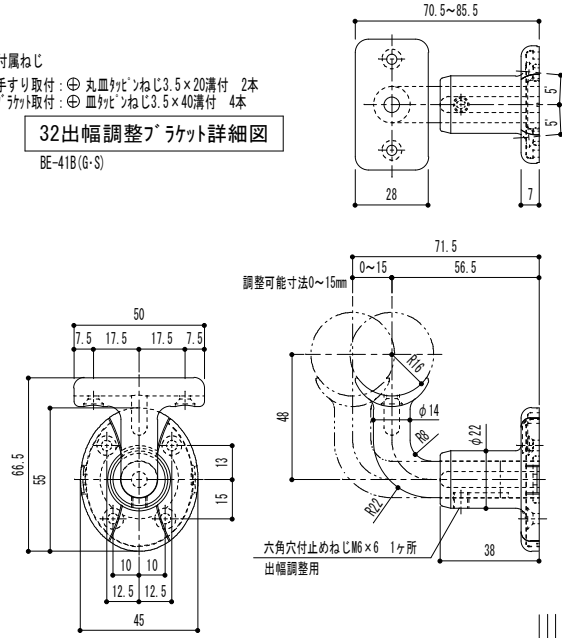
注意：金具を手すり棒や柱等にねじ止めする際には必ず下穴をあけてください。  
 下穴径：2.5mm（ねじ径3および3.1mmの場合）  
 下穴径：2.8mm（ねじ径3.5mmの場合）

						記	木下地納まり図 17.01.11改訂	名	ハカハセレクトNエンドソケット 納まり詳細図 形式 笠木・ハカハ手すり棒φ32	製	07.12.17	承	認	検	計	製	図
						事		図	BE-40B(G・S)	尺	1/2	<b>マツ六株式会社</b> <b>MAZROC CO., LTD.</b>					
品番	名	称	数量	材	質	表	面	処	理	備	考						

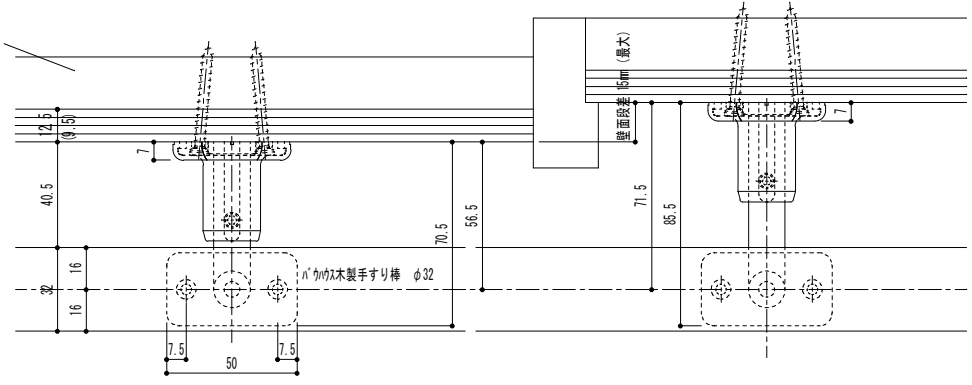
付属ねじ  
 手すり取付: ⊕丸皿ねじ3.5×20溝付 2本  
 プラケット取付: ⊕皿ねじ3.5×40溝付 4本

**32出幅調整プラケット詳細図**

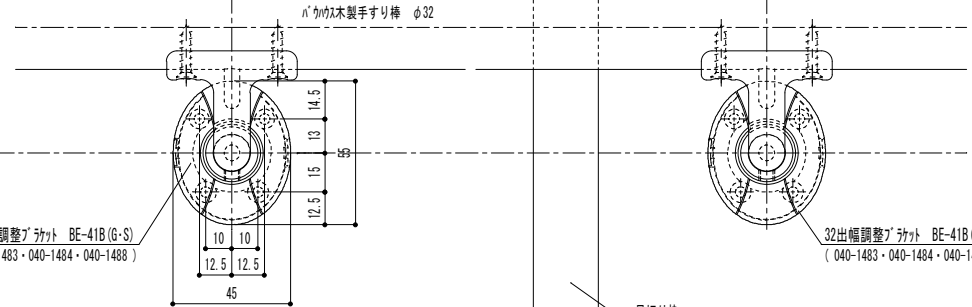
BE-41B(G・S)



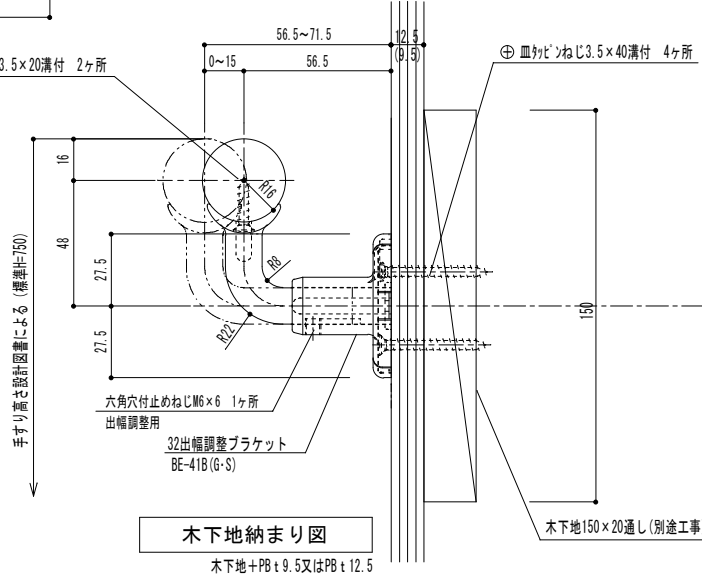
木下地150×20通し(別途工事)



プラケット間隔 700以内



注意: 金具を手すり棒や柱等にねじ止めする際には必ず下2.8mmをあけてください。

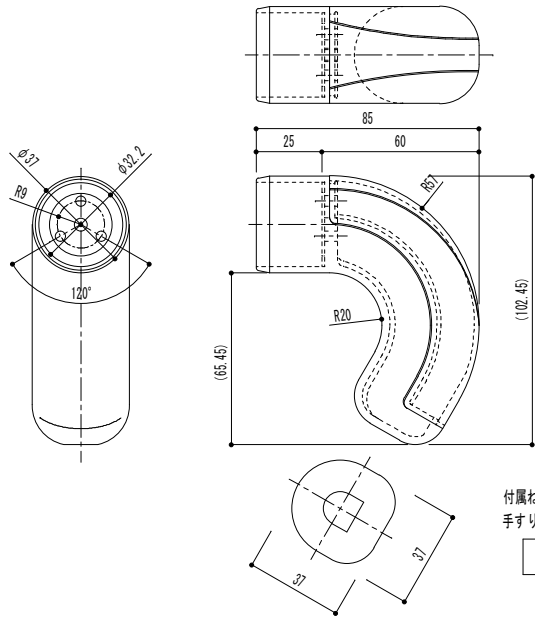


**木下地納まり図**

木下地+PB t 9.5又はPB t 12.5

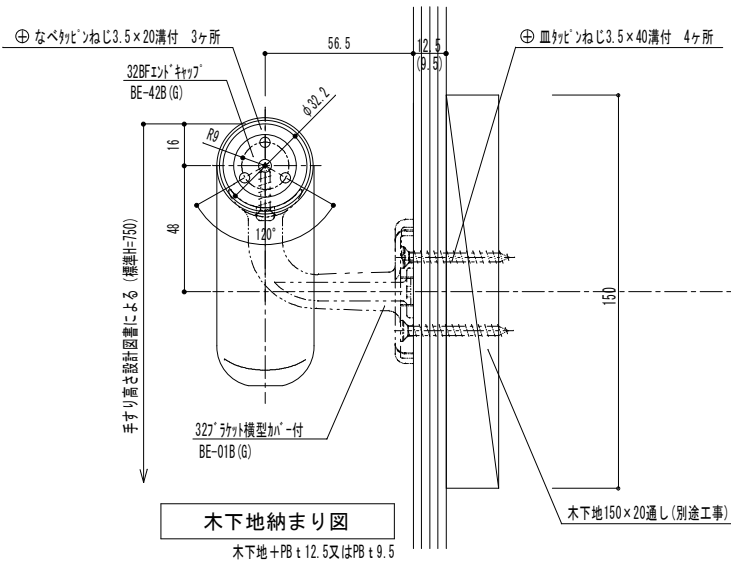
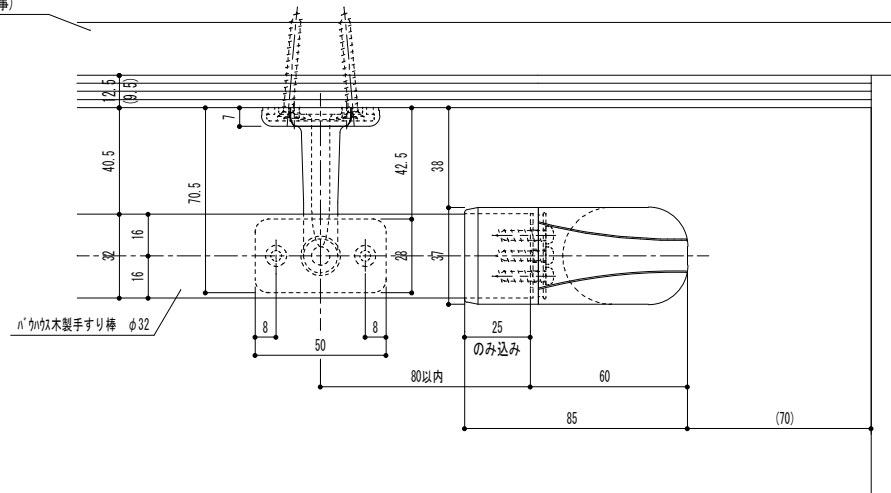
品番	名称	数量	材質	表面処理	備考	記	木下地納まり図	名	ハカウスセレクト 出幅調整プラケット	製	図	月	日	承	検	設	製	
						事	17.01.11改訂											称
								図	BE-41B(G・S)	尺	1/2							





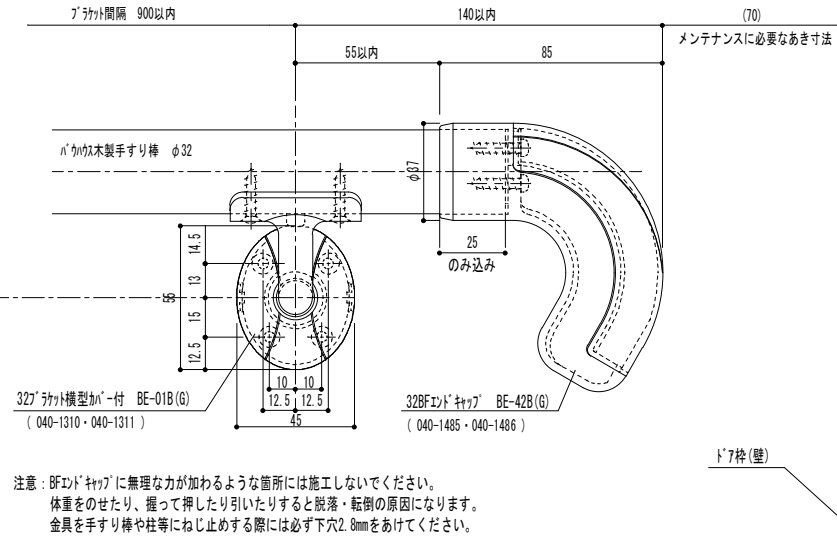
付属ねじ  
手すり取付：⊕ なべパビンねじ3.5×20溝付 3本  
**32BFエンドキャップ 詳細図**  
BE-42B(G)

木下地150×20通し(別途工事)




**木下地納まり図**

木下地+PB t 12.5又はPB t 9.5



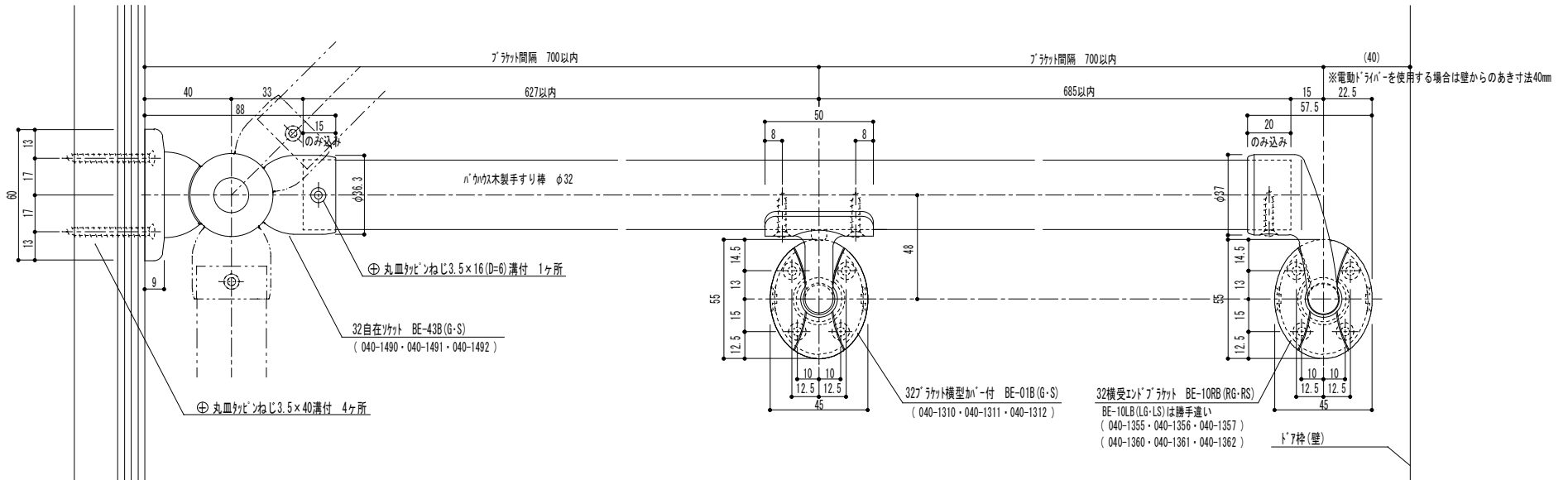
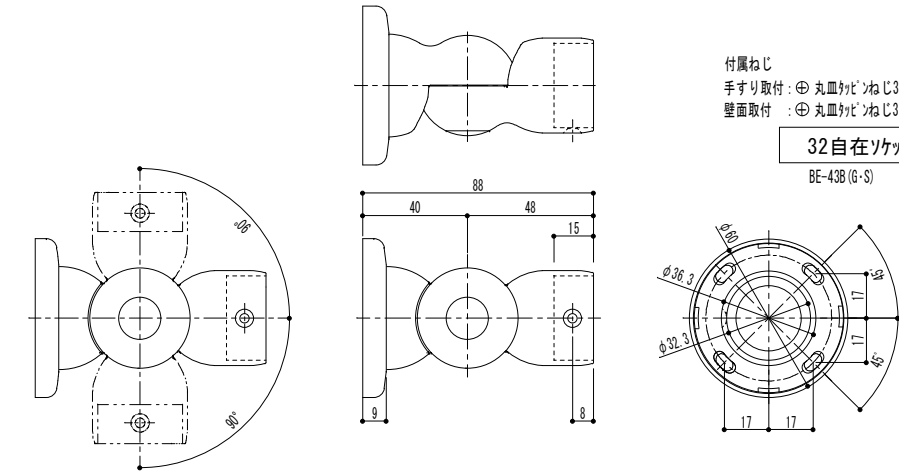
注意：BFエンドキャップに無理な力が加わるような箇所には施工しないでください。  
体重をのせたり、握って押したり引いたりすると脱落・転倒の原因になります。  
金具を手すり棒や柱等にねじ止めする際には必ず下穴2.8mmをあけてください。

						木下地納まり図	名		製 図 月 日		承	検	設	製	
						17.01.11改訂	称		07.12.25		認	図	計	図	
							ハカウスセレクト BFエンドキャップ 納まり詳細図								
							笠木:ハカウス手すり棒φ32								
							BE-42B(G)		尺 度						
									1/2						
						 <b>マゾック株式会社</b> <b>MAZROC CO., LTD.</b>									
品番	名	称	数量	材	質	表	面	処	理	備	考				

付属ねじ  
 手すり取付 : ⊕丸皿ねじ3.5×16(D=6)溝付 1本  
 壁面取付 : ⊕丸皿ねじ3.5×40溝付 4本

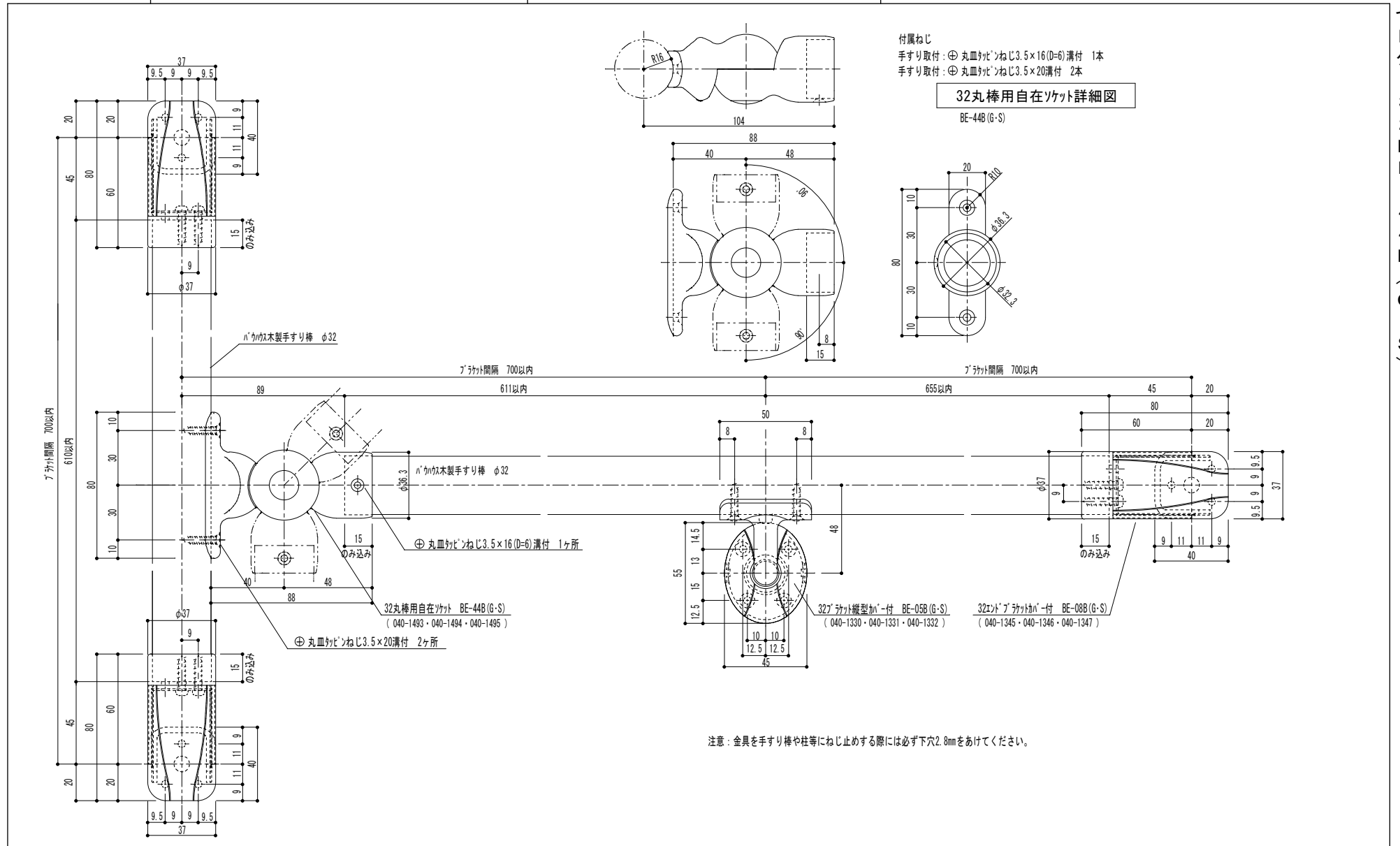
**32自在ソケット詳細図**

BE-43B(G・S)



注意：金具を手すり棒や柱等にねじ止めする際には必ず下穴2.8mmをあけてください。

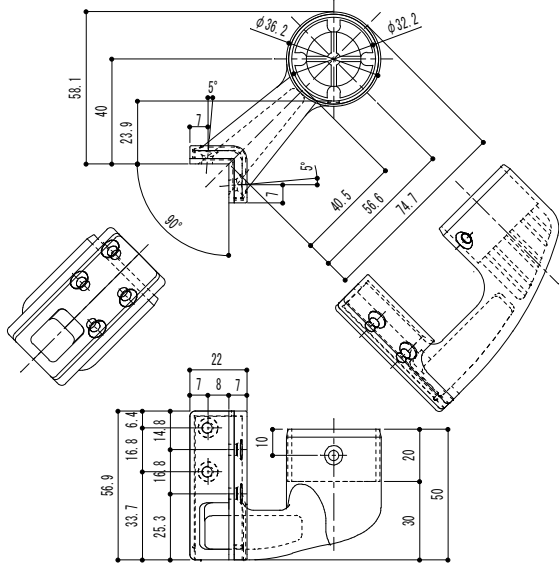
						記	木下地納まり図 17.01.11改訂	名	ハカウスレクタ 自在ソケット 納まり詳細図 形式 笠木:ハカウス手すり棒 φ32	製	08.11.19	承	認	検	図	設	計	製	図
						事		図	BE-43B(G・S)	尺	1/2	<b>マツ六株式会社</b> <b>MAZROC CO., LTD.</b>							
品	番	名	称	数量	材	質	表	面	処	理	備								



品番	名称	数量	材質	表面処理	備考	記	木下地納まり図 17.01.11改訂	名	ハカウスセレクト 丸棒用自在ソケット 納まり詳細図	製	08.11.19	承	検	設	製
						事		称	形式 笠木ハカウス手すり棒φ32	図	BE-44B(G・S)	尺	1/2	認	図







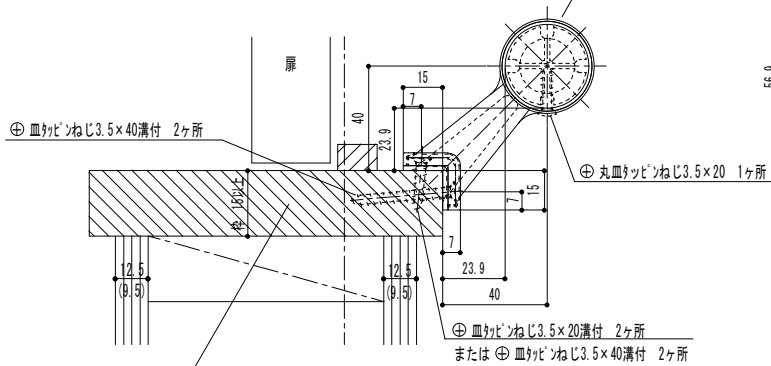
付属ねじ

- 手すり取付: ⊕ 丸皿ツピンねじ3.5×20 1本
- ブラケット取付: ⊕ 皿ツピンねじ3.5×40溝付 4本
- ブラケット取付: ⊕ 皿ツピンねじ3.5×20溝付 2本

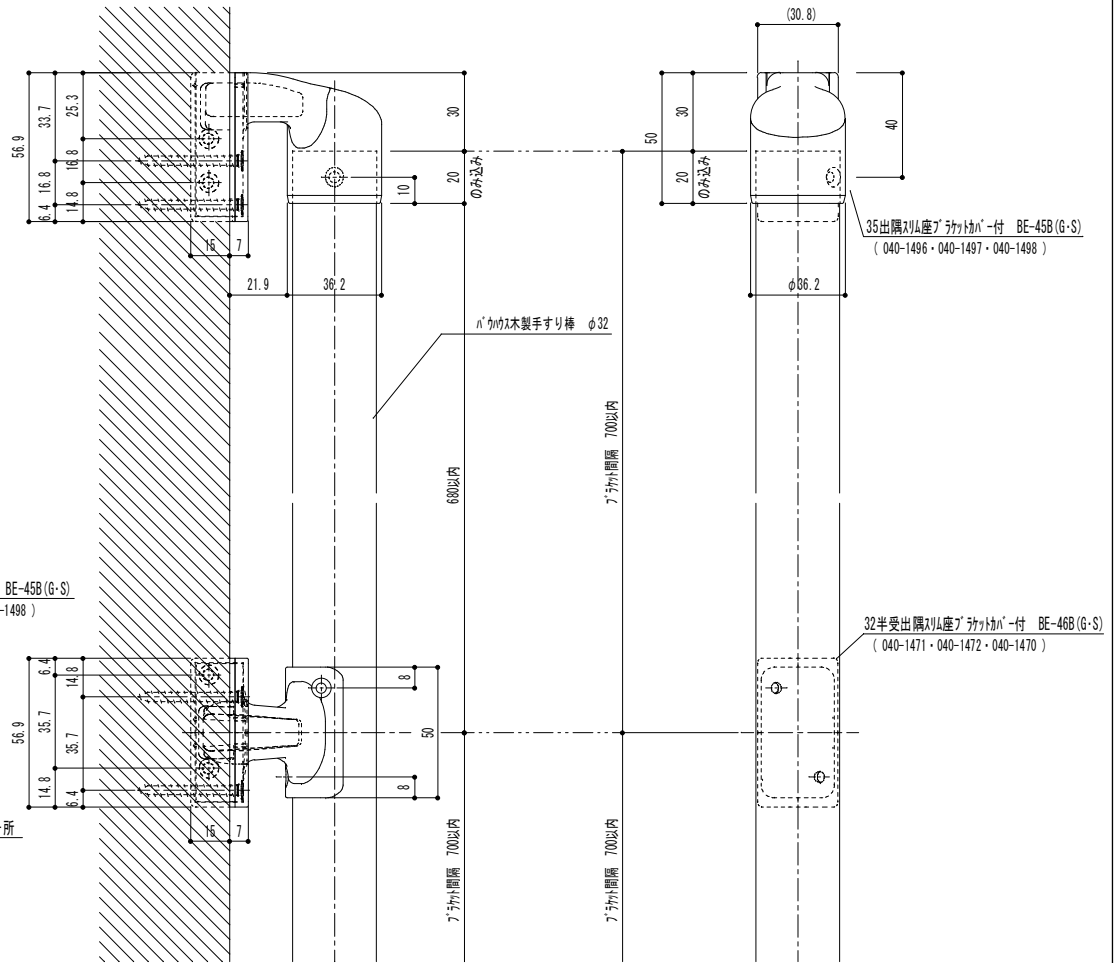
**32出隅スリム座ブラケット付** 詳細図

BE-45B(G・S)

35出隅スリム座ブラケット付 BE-45B(G・S)  
(040-1496・040-1497・040-1498)



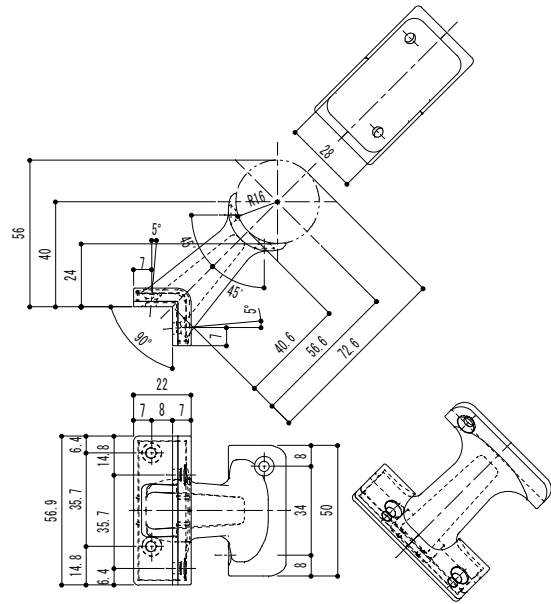
扉縦枠: 見付け15mm以上、無垢材又は集成材  
MDF等ねじ強度の確保できない下地には使用しないでください。



注意: 金具を手すり棒や柱等にねじ止めする際には必ず下穴2.8mmをあけてください。

品番	名称	数量	材質	表面処理	備考	記	木下地納まり図 17.01.11改訂	名	ハカウスリム 出隅スリム座ブラケット付 納まり詳細図	製	図月日	承	検	設	製
						事		形	形式 空木:ハカウス手すり棒φ32	度	11.07.25	認	図	計	図
								番	BE-45B(G・S)	尺	1/2				

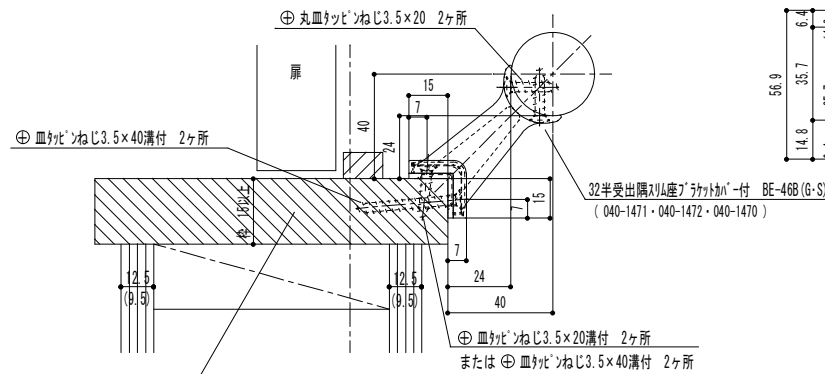




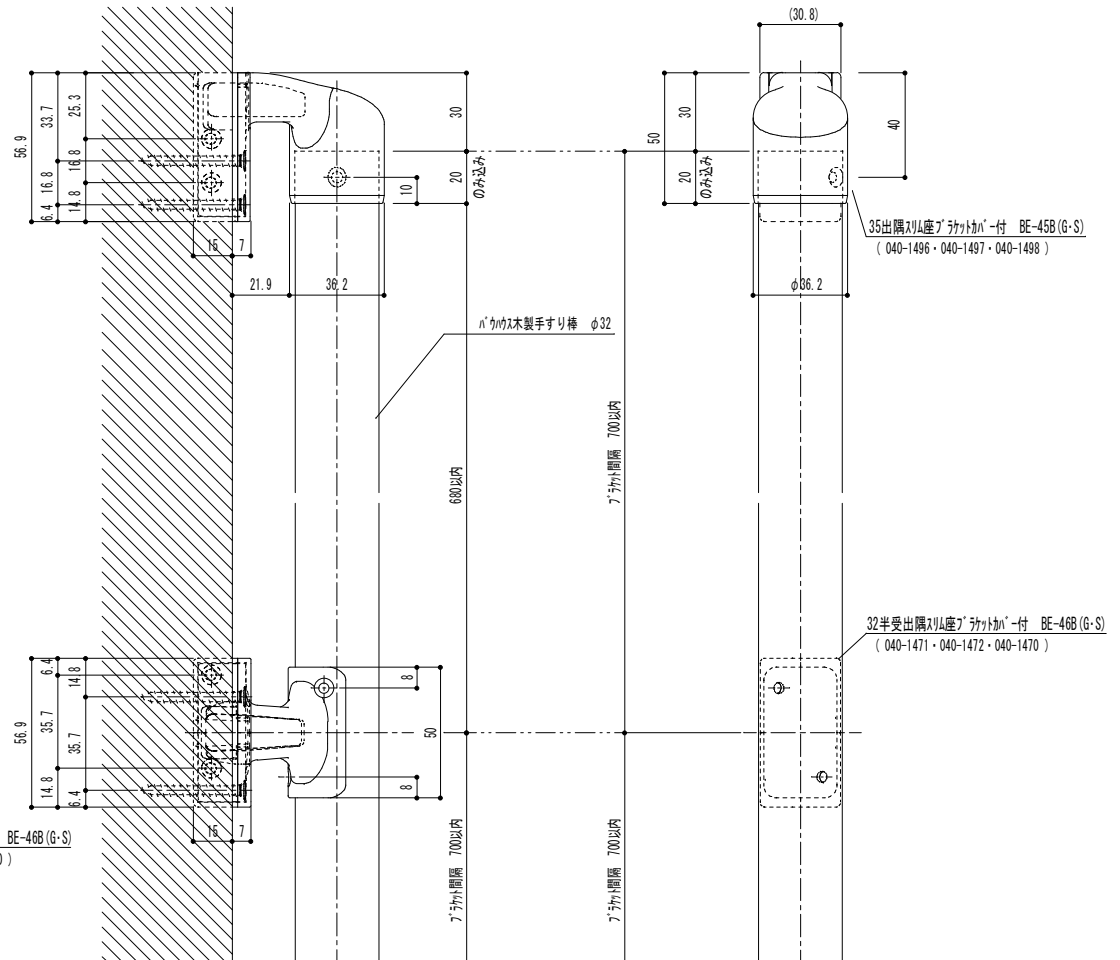
付属ねじ  
 手すり取付: ⊕丸皿ネジ3.5×20 2本  
 ブラケット取付: ⊕皿ネジ3.5×40溝付 4本  
 ブラケット取付: ⊕皿ネジ3.5×20溝付 2本

32半受出隅スリム座ブラケット付詳細図


BE-46B(G・S)



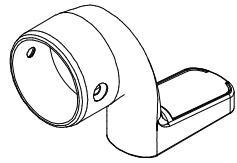
扉縦枠: 見付け15mm以上、無垢材又は集成材  
 MDF等ねじ強度の確保できない下地には使用しないでください。



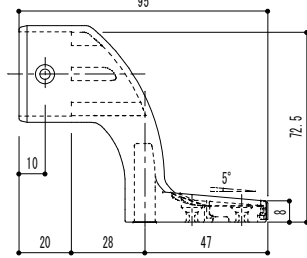
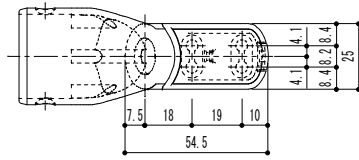
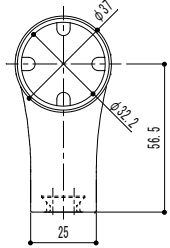
注意: 金具を手すり棒や柱等にねじ止める際には必ず下穴2.8mmをあけてください。

							木下地納まり図	名 称 ハケウス社32半受出隅スリム座ブラケット付 納まり詳細図 形式 笠木:ハケウス手すり棒φ32	製 図 月 日	承 認	検 図	設 計	製 図
							17.01.11改訂		11.07.26				
品 番	名 称	数 量	材 質	表 面 処 理	備 考	事	BE-46B(G・S)	尺 度	1/2	 マツ六株式会社 MAZROC CO., LTD.			





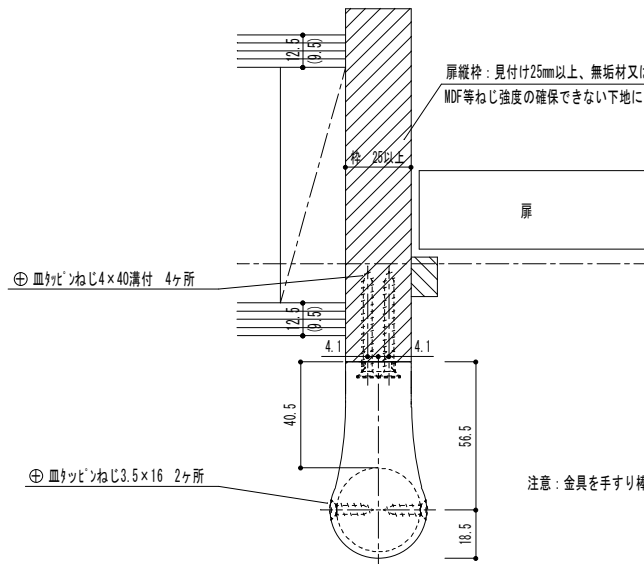
参考斜視図



付属ねじ  
 手すり取付：⊕皿ネジ3.5×16 2本  
 プラケット取付：⊕皿ネジ4×40溝付 4本

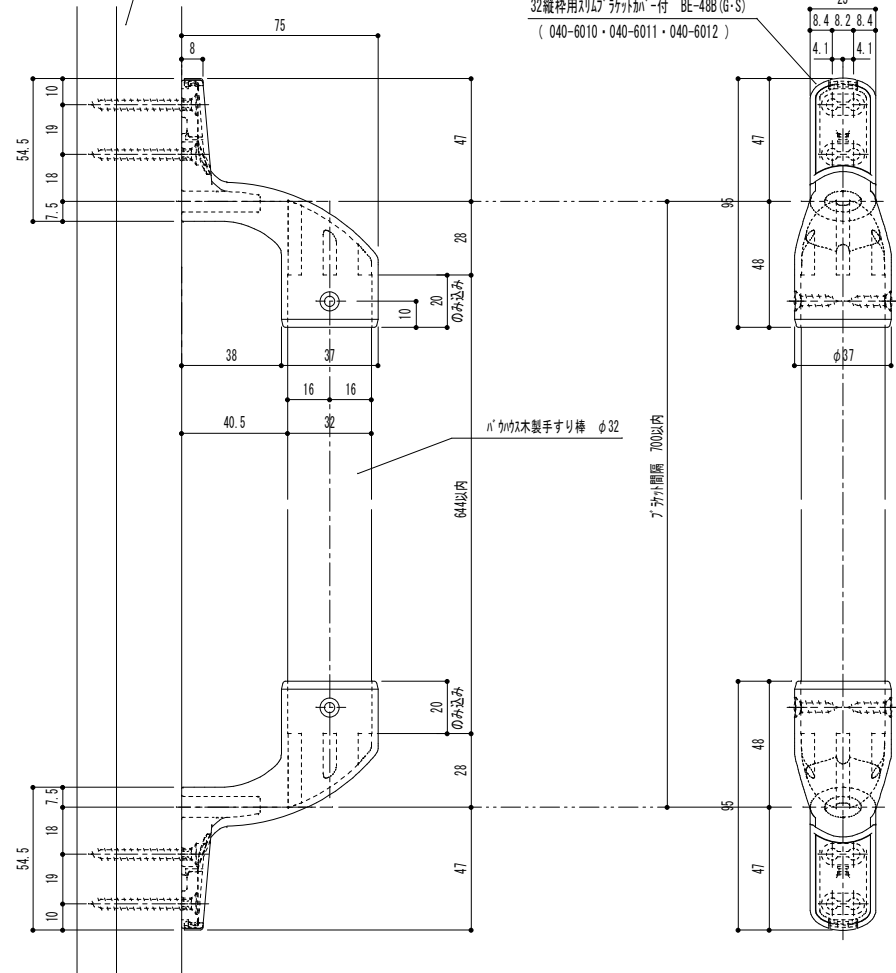
32縦枠用スリムラケットカバー付詳細図

BE-48B(G・S)



注意：金具を手すり棒や柱等にねじ止める際には必ず下穴をあけてください。  
 下穴径：2.8mm（ねじ径3.5mmの場合）  
 下穴径：3.2mm（ねじ径4mmの場合）

扉縦枠：見付け25mm以上、無垢材又は集成材  
 MDF等ねじ強度の確保できない下地には使用しないでください。



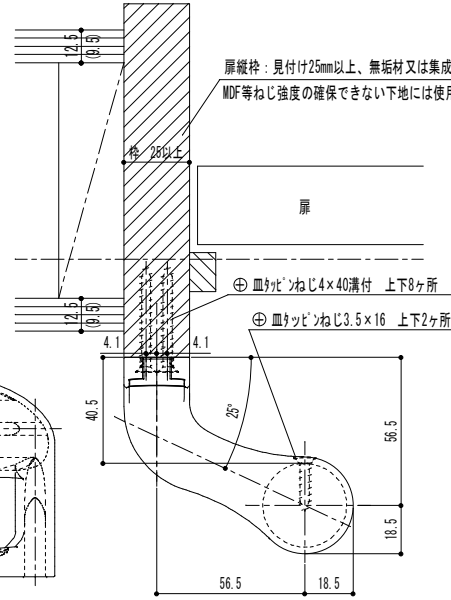
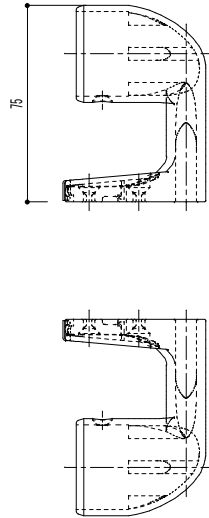
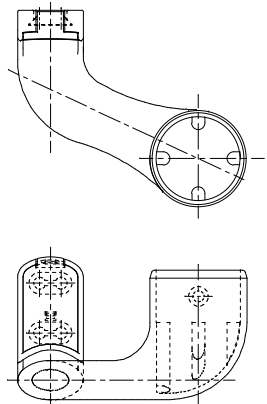
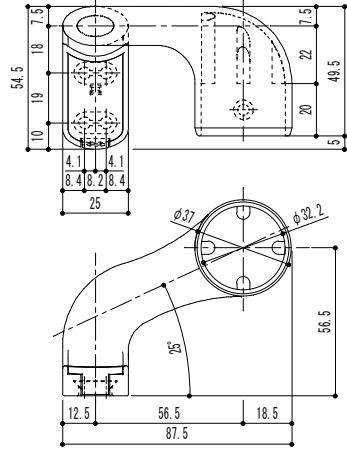
品名		数量		材質		表面処理		備考		木下地納まり図 17.01.11改訂		名 称 形式		製 図 月 日		承 認		検 査		設 計		製 図	
BE-48B (G・S)												ハカワセレクト 縦枠用スリムラケット カバー付 納まり詳細図 形式 笠木:ハカワ手すり棒φ32		11.07.14									
												BE-48B (G・S)		尺度 1/2									



付属ねじ  
 手すり取付：⊕皿タップねじ3.5×20 2本  
 ブラケット取付：⊕皿タップねじ4×40溝付 8本

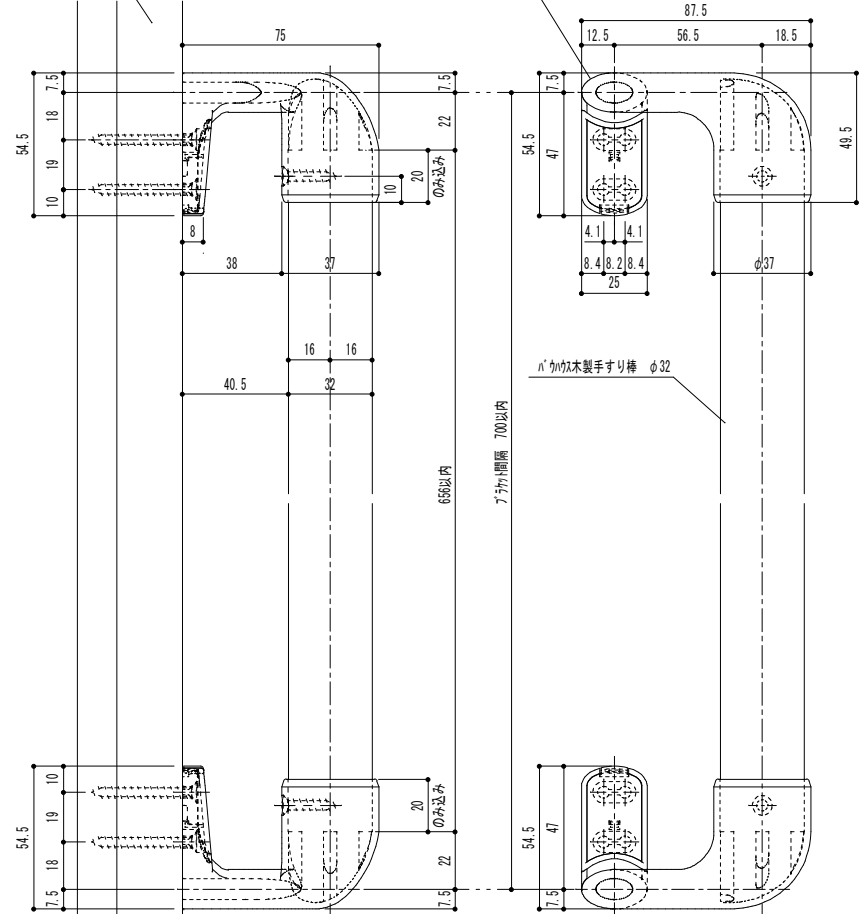
**32縦枠用持出し型ブラケット付詳細図**


BE-49B(G・S) 上下セット品

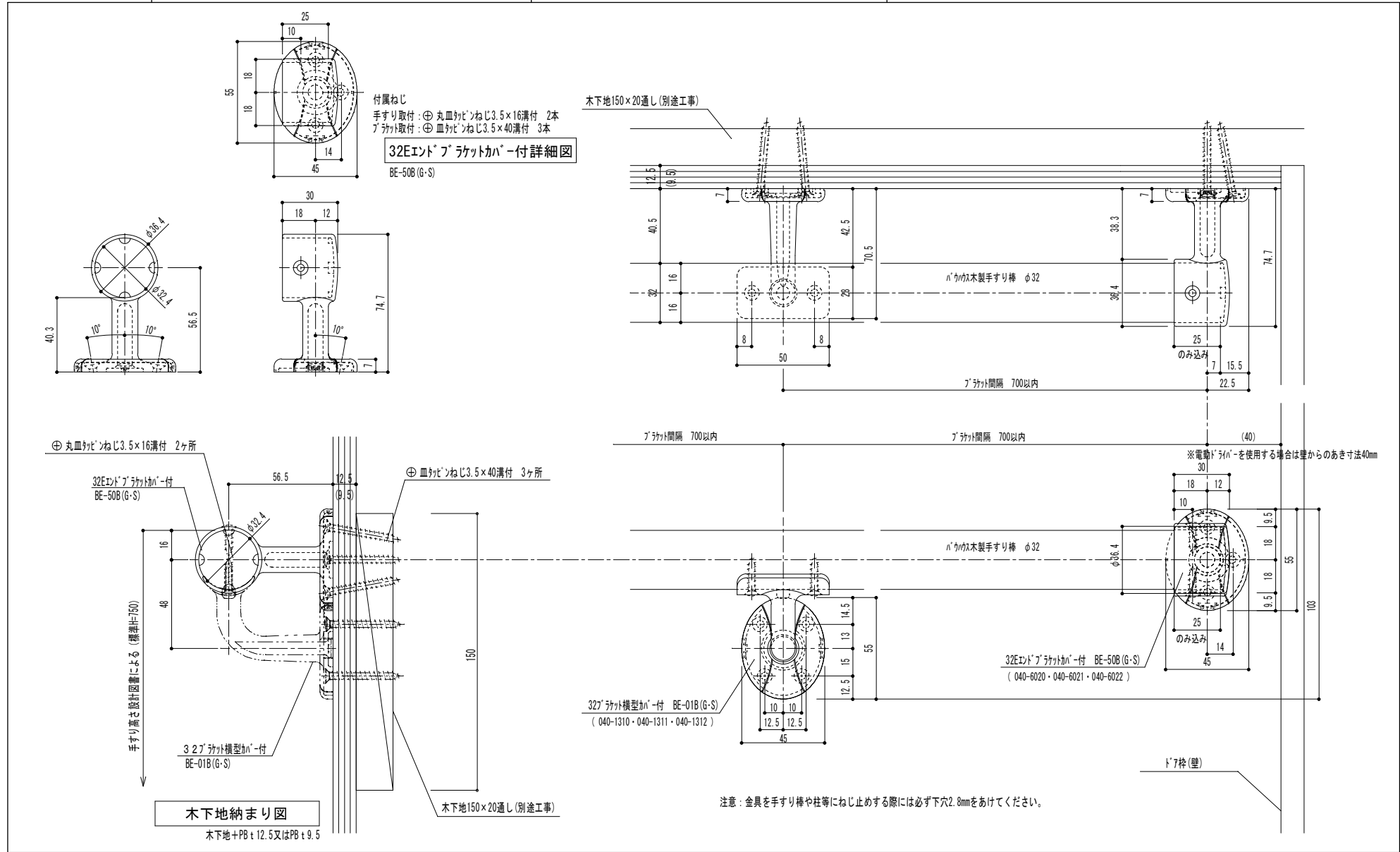


注意：金具を手すり棒や柱等にねじ止める際には必ず下穴をあけてください。  
 下穴径：2.8mm（ねじ径3.5mmの場合）  
 下穴径：3.2mm（ねじ径4mmの場合）

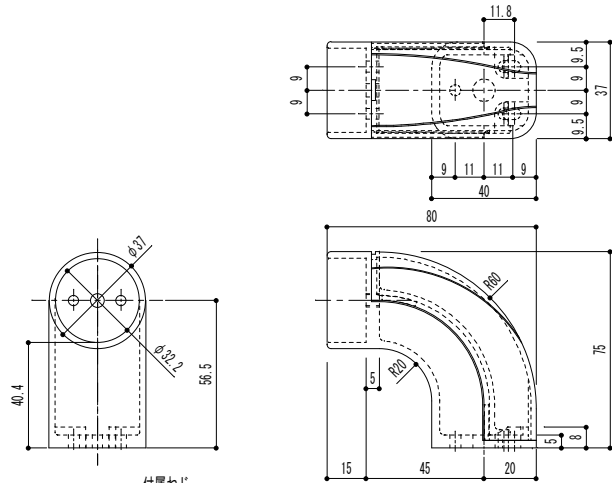
上下セット品  
 32縦枠用持出し型ブラケット付  
 BE-49B(G・S)  
 (040-6015・040-6016・040-6017)



							記	木下納まり図 17.01.11改訂	名	ハカウス社32縦枠用持出し型ブラケット 付納まり詳細図	製	図	月	日	承	検	設	製
							事		形	式	並木ハカウス手すり棒φ32	尺	度	1/2	認	図	計	図
品	番	名	称	数	量	材	質	表	面	処	理	備	考	 <b>マヅロク株式会社</b> <b>MAZROC CO., LTD.</b>				

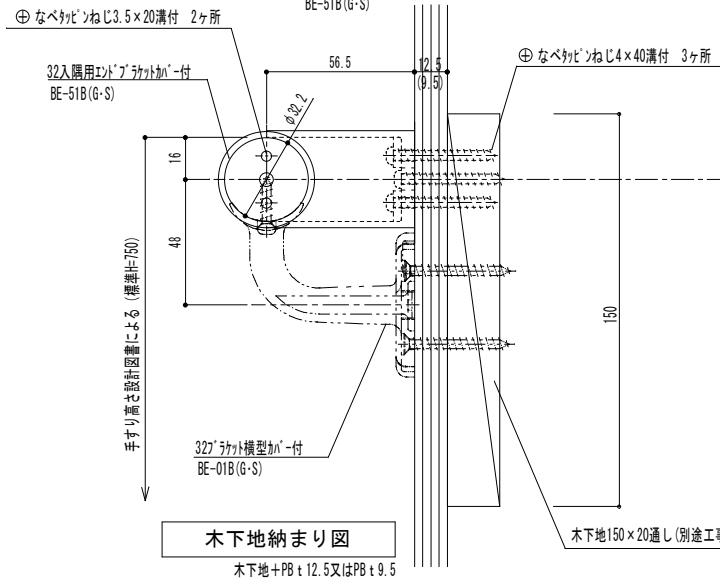


							記	名	製	承	検	設	製
							事	形	図	認	図	計	図
							品	番	度		マヅロク株式会社 MAZROC CO., LTD.		
品	名	称	数	材	表	備	番	尺					
								1/2					



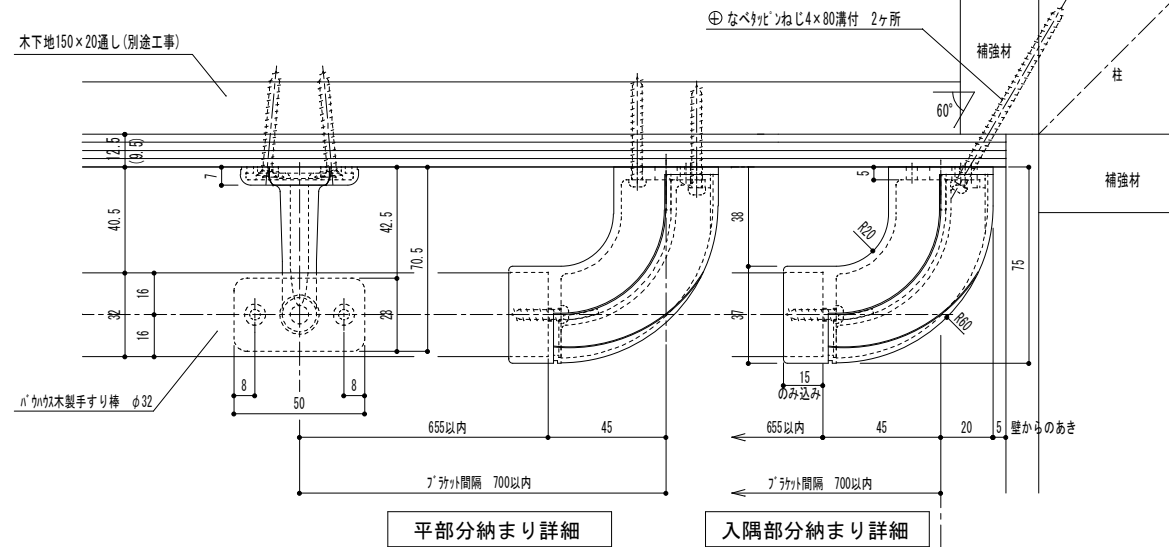
付属ねじ  
 手すり取付：⊕ なべヶびんねじ3.5×20溝付 2本  
 プラケット取付：⊕ なべヶびんねじ4×40溝付 3本  
 プラケット取付：⊕ なべヶびんねじ4×80溝付 2本（斜めうち用）

32入隅用エンドプラケットかへ付詳細図



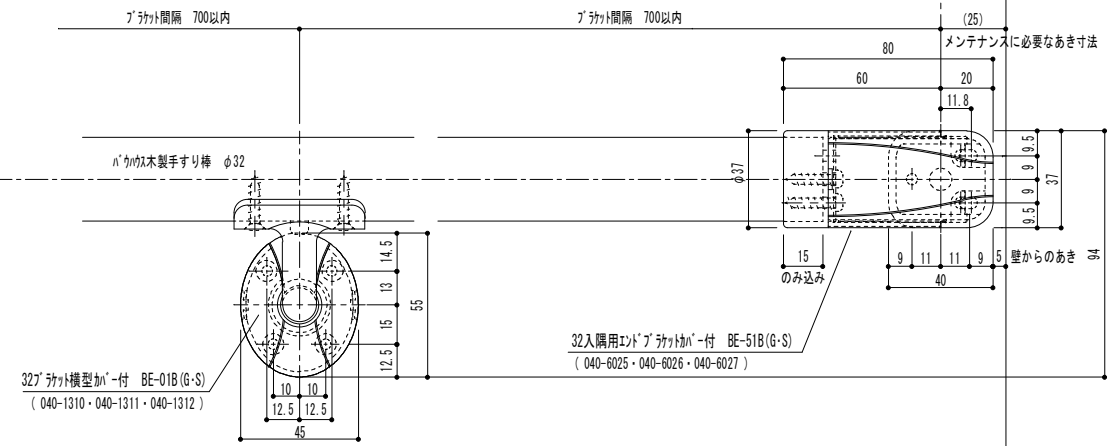
木下地納まり図

木下地+PB t 12.5又はPB t 9.5



平部分納まり詳細

入隅部分納まり詳細



注意：金具を手すり棒や柱等にねじ止める際には必ず下穴をあけてください。  
 下穴径：2.8mm（ねじ径3.5mmの場合）  
 下穴径：3.2mm（ねじ径4mmの場合）

品番	名	称	数量	材質	表面処理	備考	記	名	製	承	検	設	製
							木下地納まり図 17.01.11改訂	ハケウスセレクト 入隅用エンドプラケットかへ付 納まり詳細図 形式 笠木：ハケウス手すり棒φ32	製	認	図	計	図
								BE-51B(G・S)	尺				
									度	1/2			



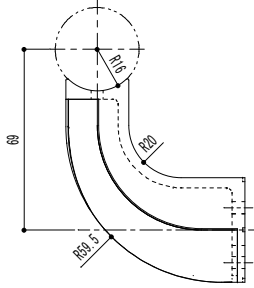
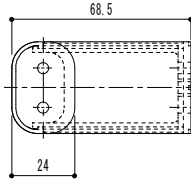
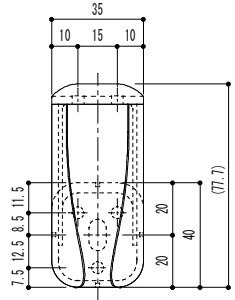




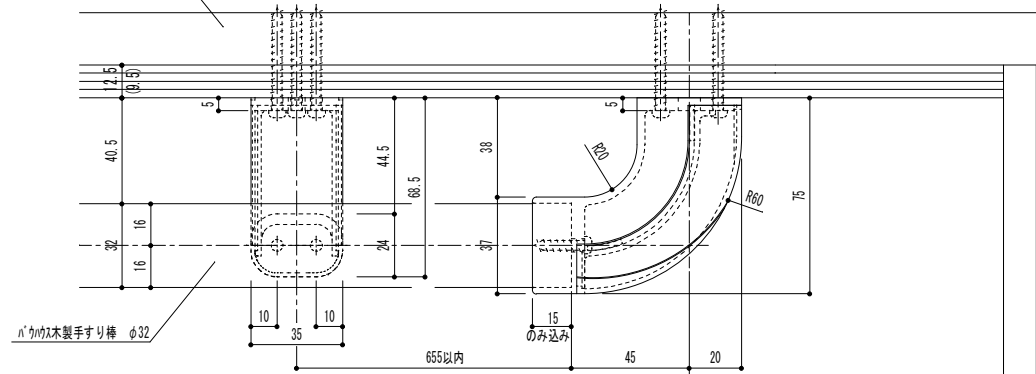
付属ねじ  
 手すり取付：⊕なべネジ4×20溝付 2本  
 プラケット取付：⊕なべネジ4×40溝付 3本

**32°ラケット横型Nカバー付詳細図**

BE-54B(G・S)



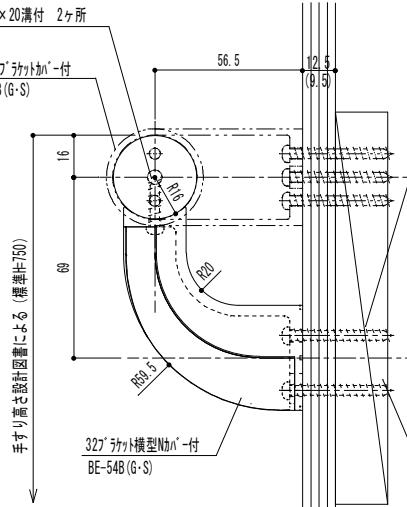
木下地150×20通し(別途工事)



ハカメ木製手すり棒 φ32

⊕なべネジ4×20溝付 2ヶ所

32°プラケットカバー付  
BE-08B(G・S)



⊕なべネジ4×40溝付 3ヶ所

**木下地納まり図**

木下地+PB t 12.5又はPB t 9.5

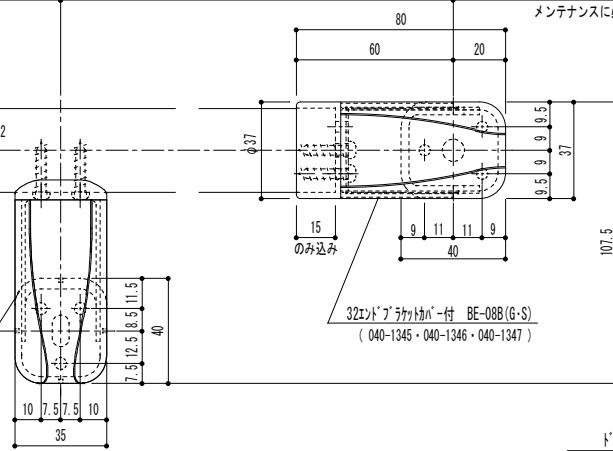
プラケット間隔 700以内

プラケット間隔 700以内

(120)  
メンテナンスに必要なあき寸法

ハカメ木製手すり棒 φ32

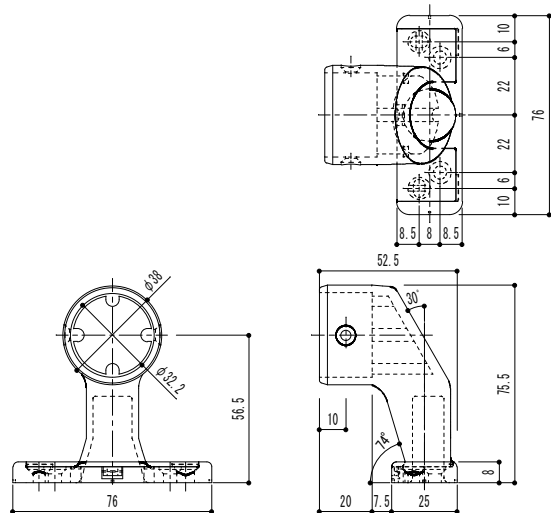
32°ラケット横型Nカバー付 BE-54B(G・S)  
(040-6040・040-6041・040-6042)



ド7枠(壁)

注意：金具を手すり棒や柱等にねじ止める際には必ず下穴3.2mmをあけてください。

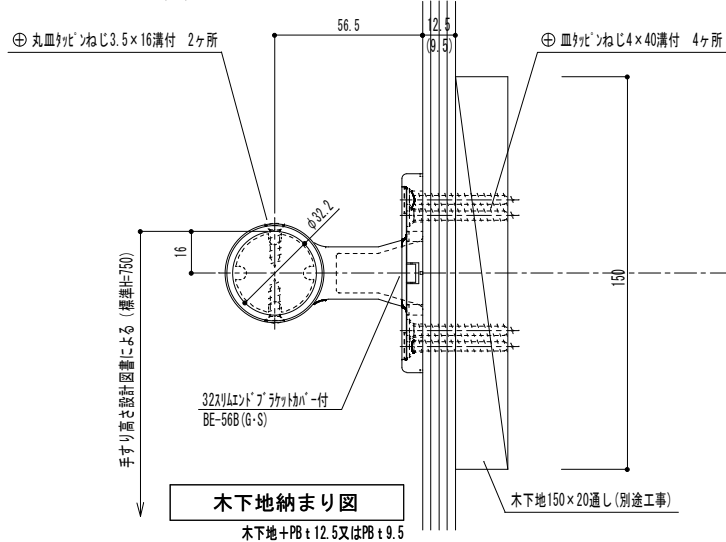
						記	木下地納まり図 17.01.11改訂	名		製 図 月 日	承 認	接	設	備
						事		形 式		14.08.06		図	計	考
								ハカメセレクトプラケット横型N カバー付納まり詳細図 形式 笠木:ハカメ手すり棒φ32		尺 寸	1/2	マツ六株式会社 MAZROC CO.,LTD.		
品 番	名 称	数 量	材 質	表 面 処 理	備 考			BE-54B(G・S)		尺 寸	1/2			



付属ねじ  
 手すり取付：⊕丸皿ねじ3.5×16溝付 2本  
 ブラケット取付：⊕皿ねじ4×40溝付 4本

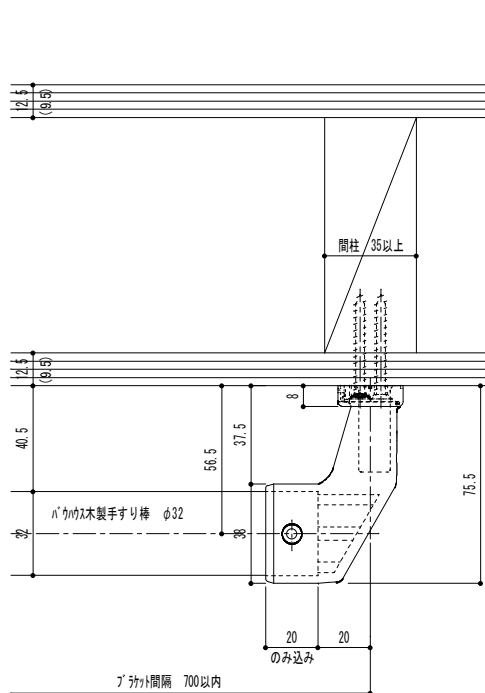
32スリムエンドブラケットカバー付詳細図

BE-56B (G・S)

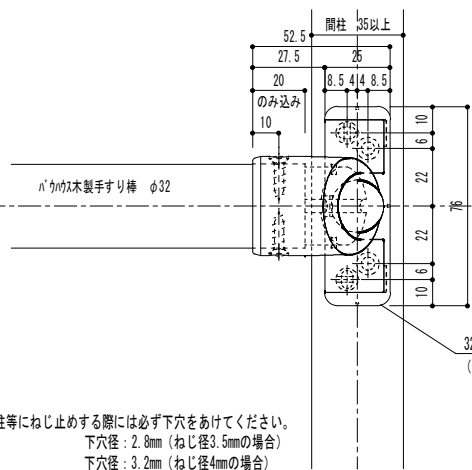
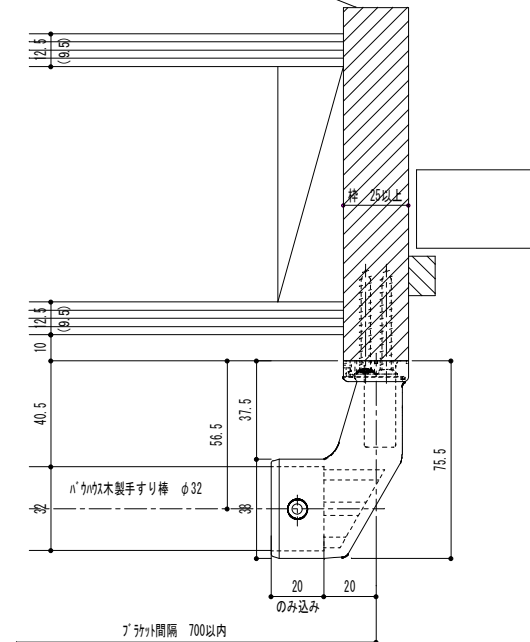


木下地納まり図

木下地+PB t12.5又はPB t9.5




扉縦枠：見付け25mm以上、無垢材又は集成材  
 MDF等ねじ強度の確保できない下地には使用しないでください。

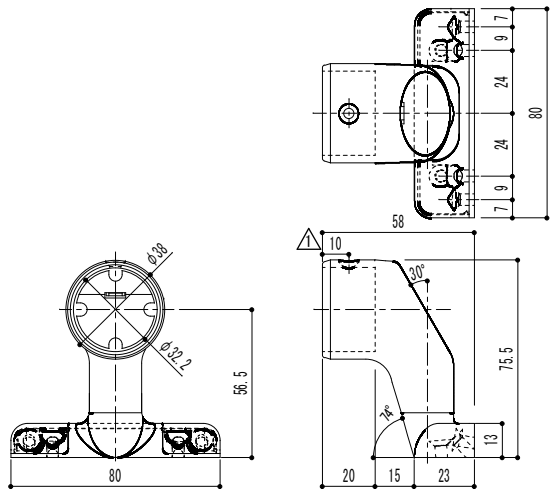


32スリムエンドブラケットカバー付 BE-56B (G・S)  
 (040-6050・040-6051・040-6052)

注意：金具を手すり棒や柱等にねじ止める際には必ず下穴をあけてください。  
 下穴径：2.8mm (ねじ径3.5mmの場合)  
 下穴径：3.2mm (ねじ径4mmの場合)

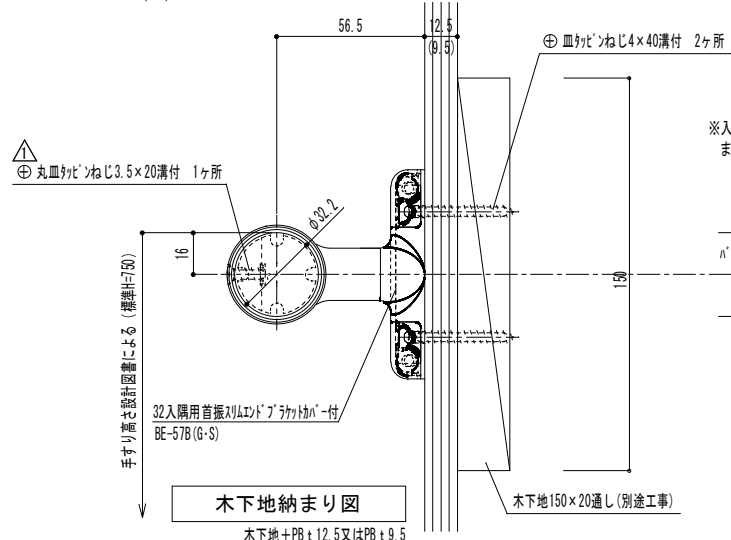
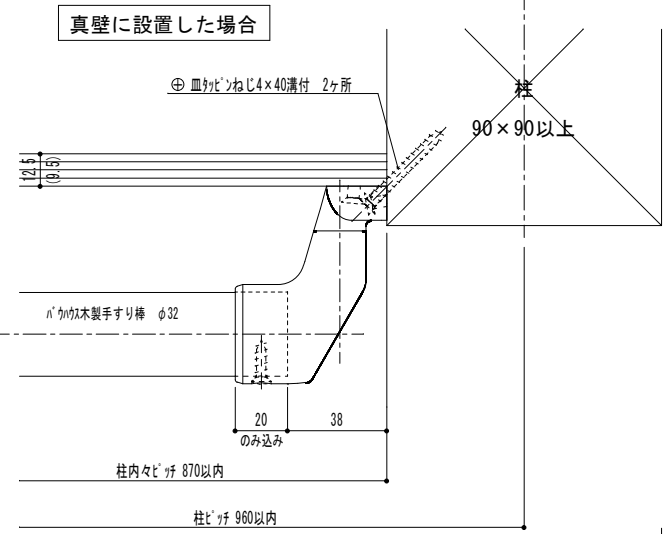
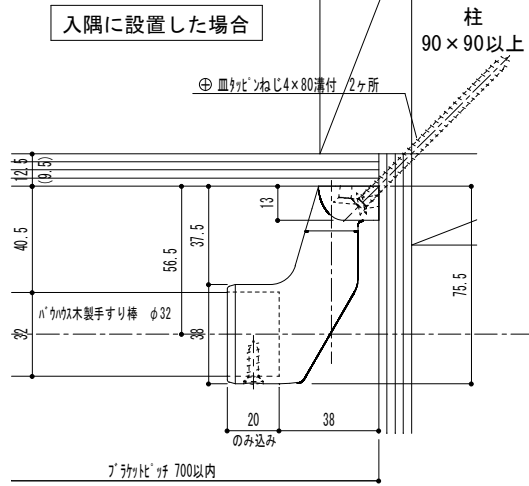
品番	名称	数量	材質	表面処理	備考	車	木下地納まり図 17.01.11改訂	学	ハコウスレイトスリムエンドブラケット カバー付納まり詳細図 形式 笠木：ハコウスすり棒φ32	製図月日	承認	接	設	障
									BE-56B (G・S)	14.07.25				
										尺				
										度	1/2			
												 マツ六株式会社 MAZROC CO., LTD.		

片番	訂正内容	日付	備考
△	手すり取付穴 側面2箇所→天面1箇所	19.12.01	施工性向上のため
△	手すり取付ねじ 2本→1本	19.12.01	穴数変更のため
△	手すり取付ねじ寸法 3.5×16→3.5×20	19.12.01	本数変更のため

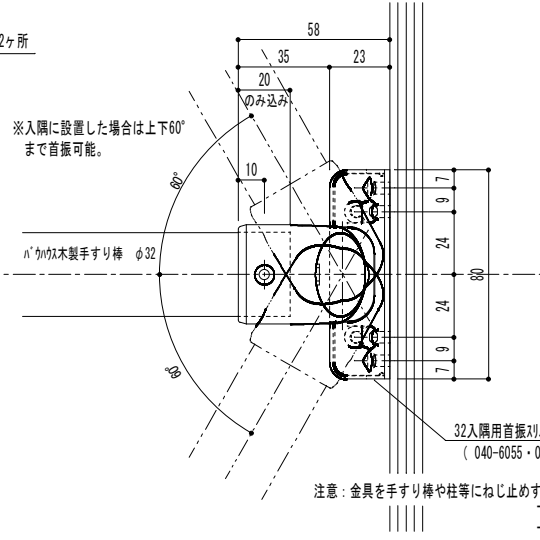


付属ねじ  
 手すり取付：⊕丸皿ねじ3.5×20溝付 1本 △  
 ブラケット取付：⊕皿ねじ4×40溝付 2本  
 ブラケット取付：⊕皿ねじ4×80溝付 2本 (入隅用)

32入隅用首振りメント「ブラケット」付詳細図  
 BE-57B(G・S)



木下地納まり図  
 木下地+PB t12.5又はPB t9.5

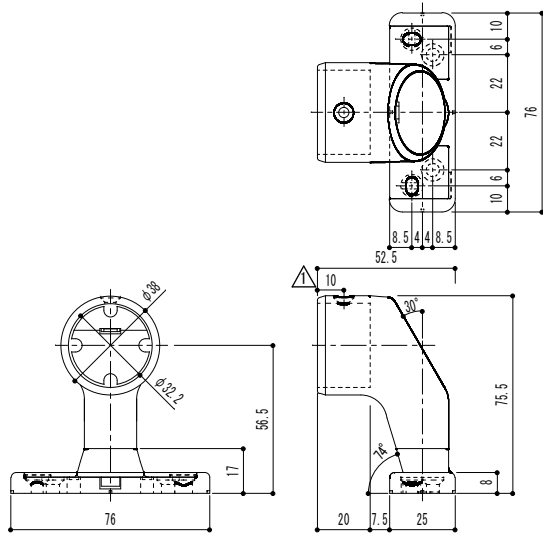


32入隅用首振りメント「ブラケット」付 BE-57B(G・S)  
 (040-6055・040-6056・040-6057)

注意：金具を手すり棒や柱等にねじ止めする際には必ず下穴をあけてください。  
 下穴径：2.8mm (ねじ径3.5mmの場合)  
 下穴径：3.2mm (ねじ径4mmの場合)

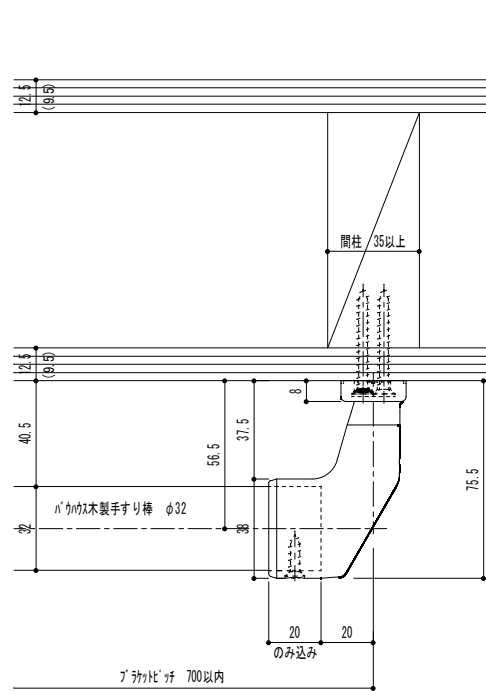
品番	名称	数量	材質	表面処理	備考	図番	製図月日	承認	設計	監製	標準
						BE-57B(G・S)	14.07.25				
							1/2				



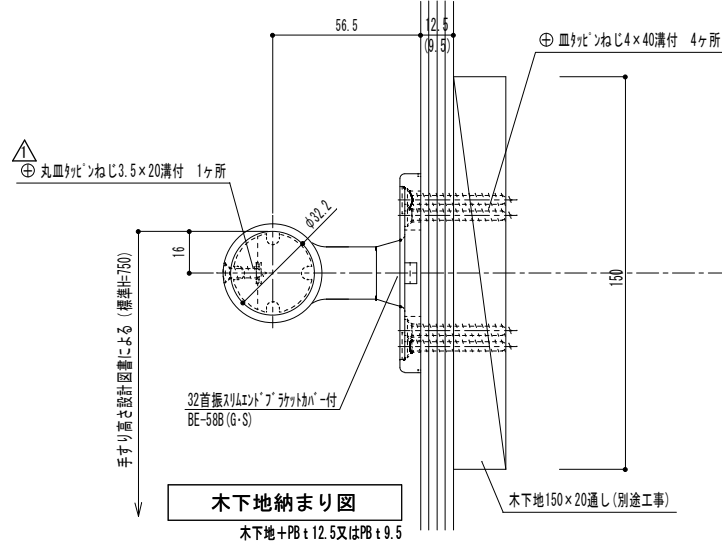
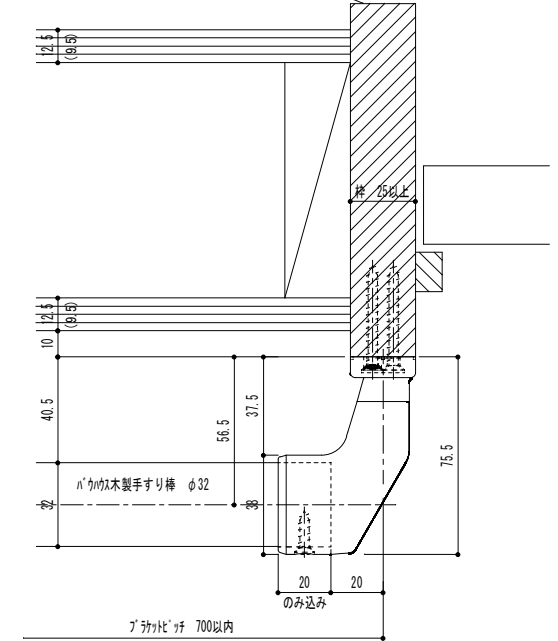


付属ねじ  
 手すり取付：⊕丸皿ねじ3.5×20溝付 1本  
 ブラケット取付：⊕皿ねじ4×40溝付 4本

32首振りエレメント「ブラケットカバー」付詳細図  
 BE-58B(G・S)



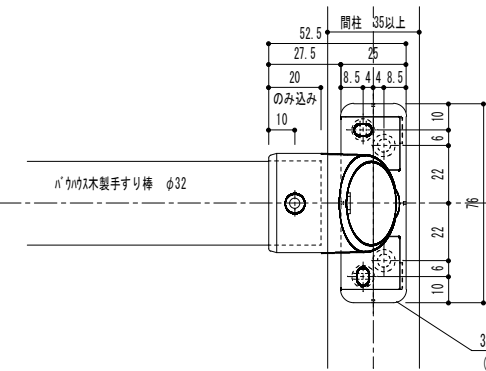
扉縦枠：見付け25mm以上、無垢材又は集成材  
 MDF等ねじ強度の確保できない下地には使用しないでください。



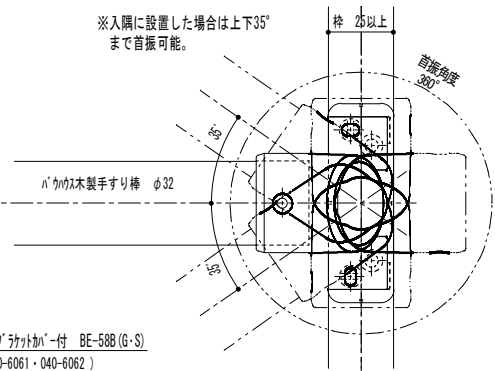
木下地納まり図

木下地+PB t12.5又はPB t9.5

注意：金具を手すり棒や柱等にねじ止めする際には必ず下穴をあけてください。  
 下穴径：2.8mm（ねじ径3.5mmの場合）  
 下穴径：3.2mm（ねじ径4mmの場合）



32首振りエレメント「ブラケットカバー」付 BE-58B(G・S)  
 (040-6060・040-6061・040-6062)



※入隅に設置した場合は上下35°  
 まで首振り可能。

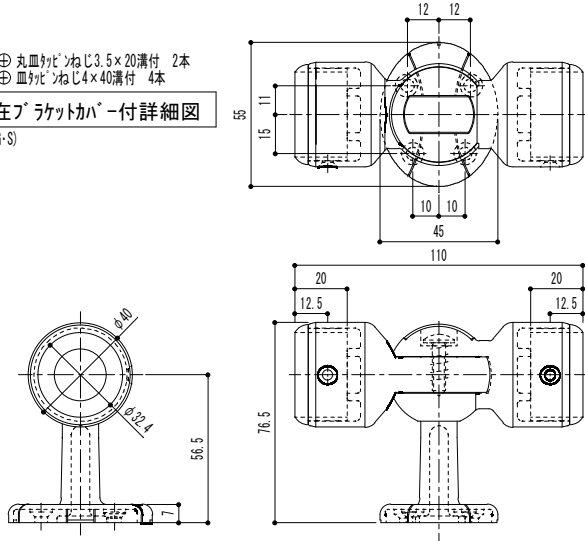
片番	訂正内容	日付	備考
△	手すり取付穴 側面2箇所→天面1箇所	19.12.01	施工性向上のため
△	手すり取付ねじ 2本→1本	19.12.01	穴数変更のため
△	手すり取付ねじ寸法 3.5×16→3.5×20	19.12.01	本数変更のため
改	ハカハセレクト 首振りエレメント「ブラケットカバー」付 納まり詳細図 形式 笠木：ハカハセ手すり棒φ32	14.07.25	
図	BE-58B(G・S)	尺	1/2



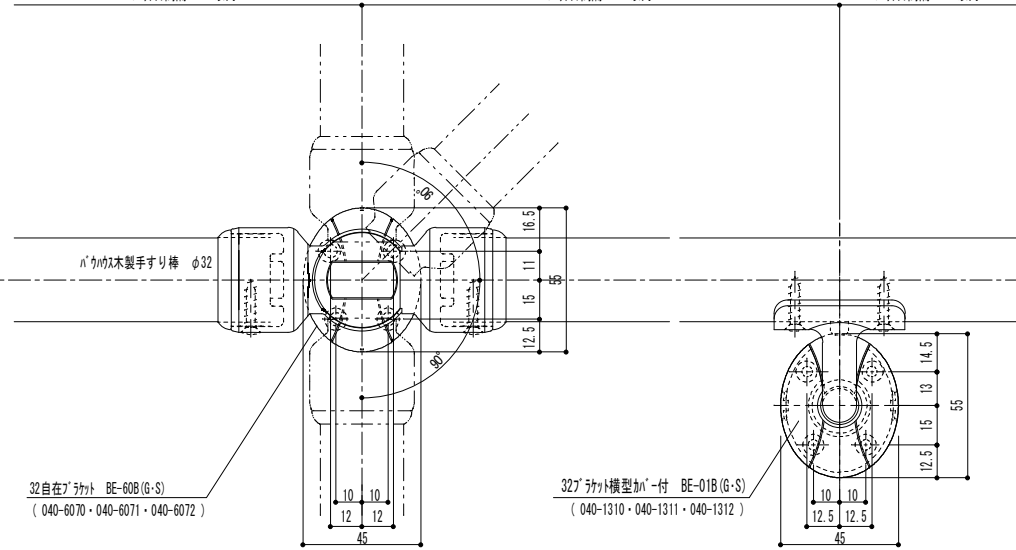
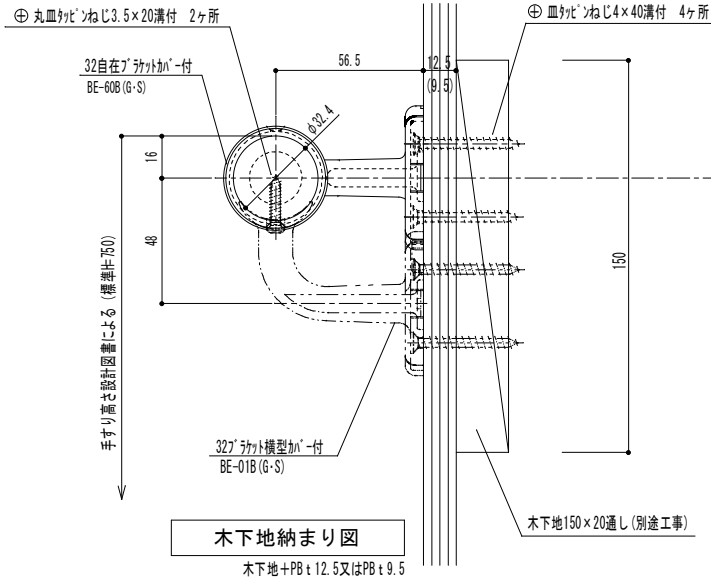
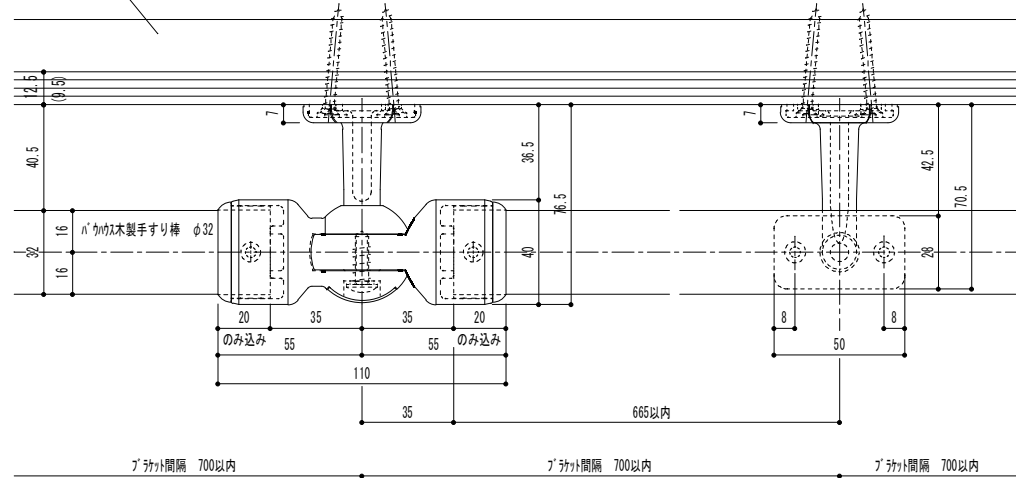
品番	名称	数量	材質	表面処理	備考
	木下地納まり図				
	19.12.01改訂				

付属ねじ  
 手すり取付：⊕丸皿ねじ3.5×20溝付 2本  
 ブラケット取付：⊕皿ねじ4×40溝付 4本

**32自在ブラケットカバー付詳細図**  
 BE-60B(G・S)



木下地150×20通し(別途工事)

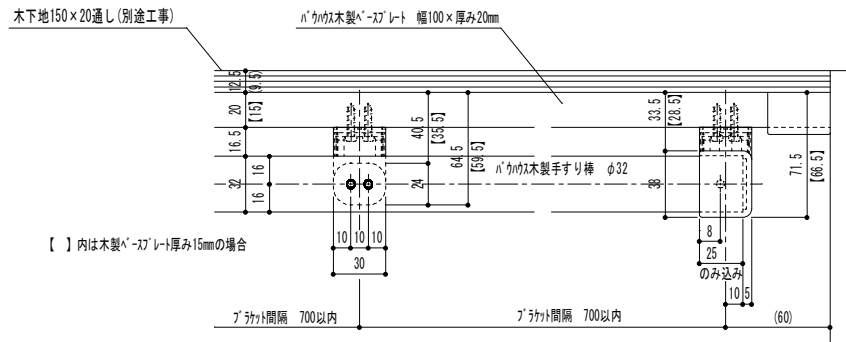


注意：金具を手すり棒や柱等にねじ止める際には必ず下穴をあけてください。  
 下穴径：2.8mm（ねじ径3.5mmの場合）  
 下穴径：3.2mm（ねじ径4mmの場合）

品番	名称	数量	材質	表面処理	備考	木下地納まり図	ハウスメイト 自在ブラケットカバー付 納まり詳細図 形式 笠木：ハウスメイト手すり棒φ32	製図月日	承認	検	設	施	
						17.01.11改訂		14.07.24					
							BE-60B(G・S)	1/2	マヅロク株式会社 MAZROC CO., LTD.				

木下地納まり図

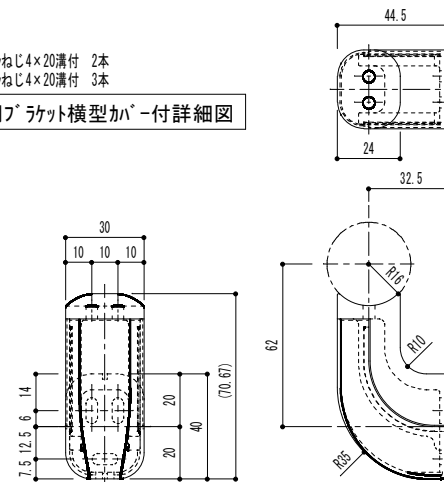
木下地+PB t 12.5又はPB t 9.5



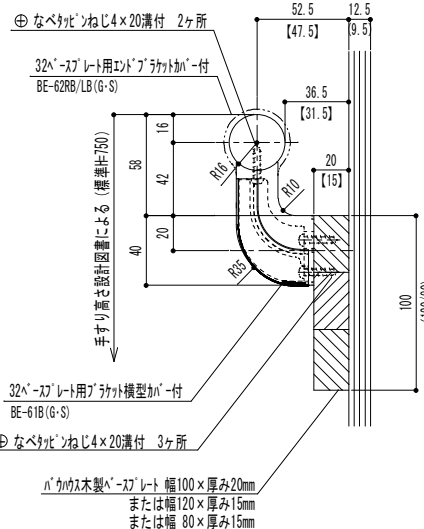
付属ねじ  
 手すり取付：⊕ なべタビ-ねじ4×20溝付 2本  
 プラケット取付：⊕ なべタビ-ねじ4×20溝付 3本

32ベ-スプレート用ブラケット横型カバー付詳細図

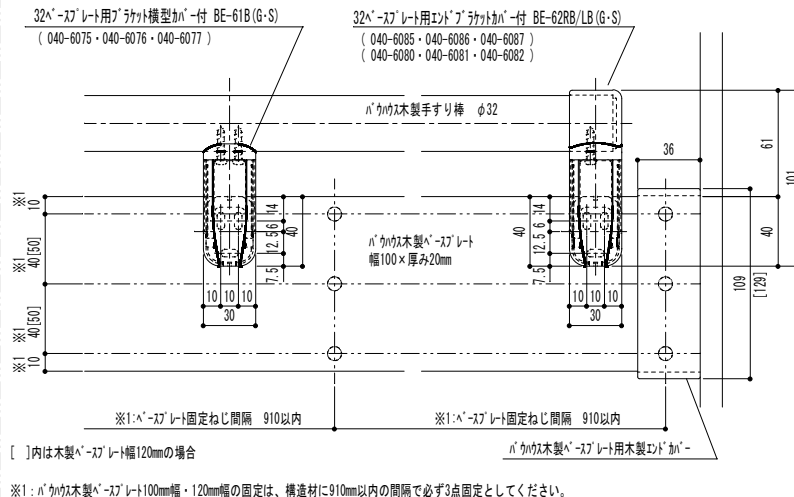
BE-61B(G・S)



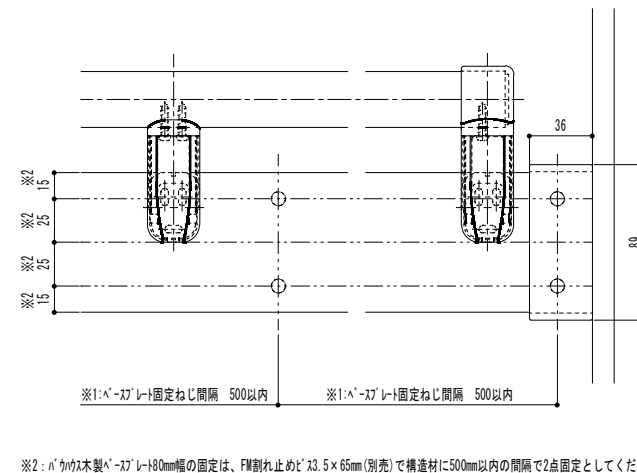
【 】内は木製ベ-スプレート厚み15mmの場合



ハカウス木製ベ-スプレート 幅100・120mmの場合



ハカウス木製ベ-スプレート 幅80mmの場合



注意：金具を手すり棒やベ-スプレートにねじ止めする際には必ず下穴3.2mmをあけてください。  
 必ずベ-スプレートの天端とブラケットの天端を合わせて取付けてください。

品番	名称	数量	材質	表面処理	備考	木下地納まり図	ハカウスセレクトベ-スプレート用ブラケット横型カバー付納まり詳細図 形式 笠木:ハカウス手すり棒φ32	製図月日	承認	接合	設計	監製
						17.01.11改訂		15.09.02				
BE-61B(G・S)							1/2・1/3					

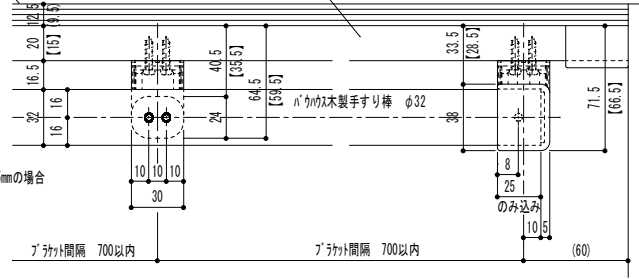


**木下地納まり図**

木下地+PBt12.5又はPBt9.5

木下地150×20通し(別途工事)

ハカウス木製ベ-スプレート 幅100×厚み20mm

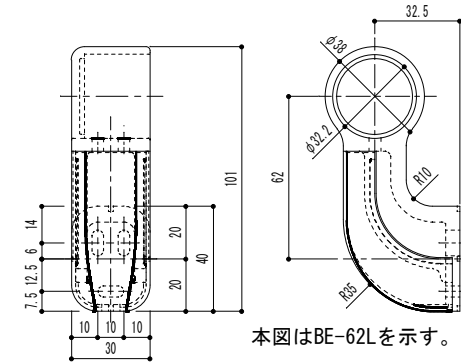
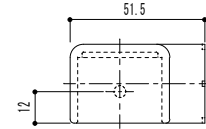


【 】内は木製ベ-スプレート厚み15mmの場合

付属ねじ  
 手すり取付 : ㊸ なべねじ4×20溝付 2本  
 プラケット取付 : ㊸ なべねじ4×20溝付 3本

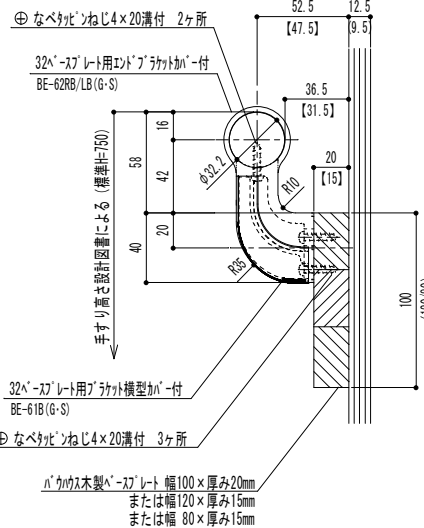
**32°-スプレート用エンドプラケットカバー付詳細図**

BE-62RB(RG・RS)  
 BE-62LB(LG・LS)



本図はBE-62Lを示す。

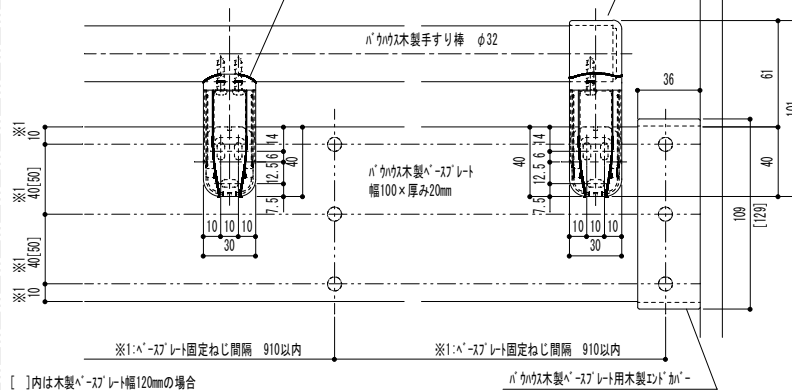
【 】内は木製ベ-スプレート厚み15mmの場合



**ハカウス木製ベ-スプレート 幅100・120mmの場合**

32°-スプレート用プラケット模型カバー付 BE-61B(G-S)  
 (040-6076・040-6076・040-6077)

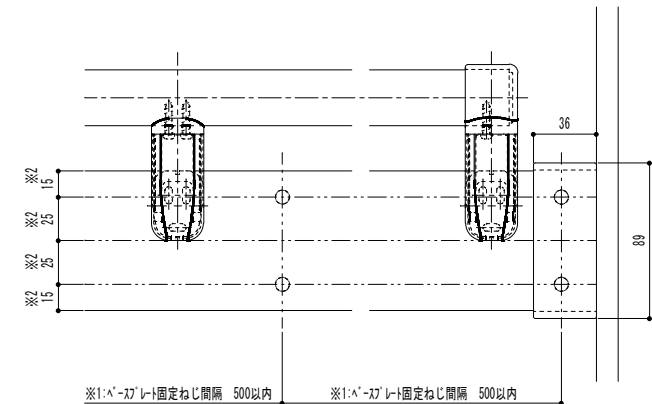
32°-スプレート用エンドプラケットカバー付 BE-62RB/LB(LG・LS)  
 (040-6085・040-6086・040-6087)  
 (040-6080・040-6081・040-6082)



【 】内は木製ベ-スプレート幅120mmの場合


※1 : ハカウス木製ベ-スプレート100mm幅・120mm幅の固定は、構造材に910mm以内の間隔で必ず3点固定としてください。

**ハカウス木製ベ-スプレート 幅80mmの場合**

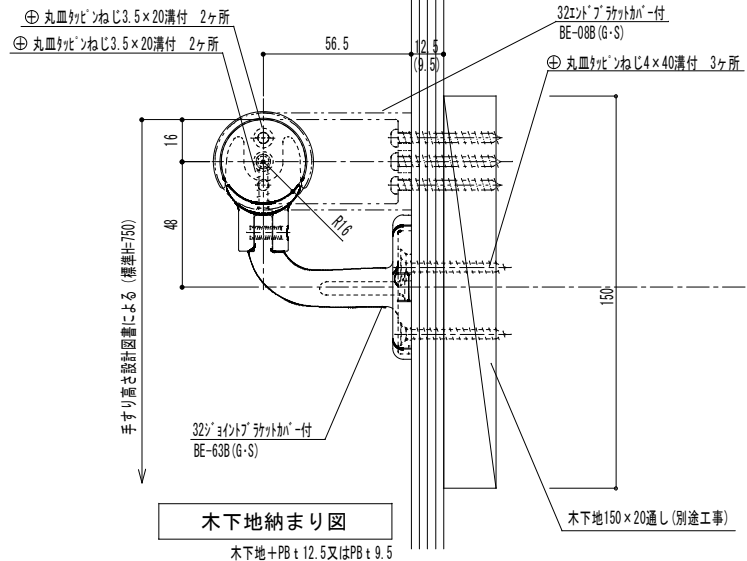
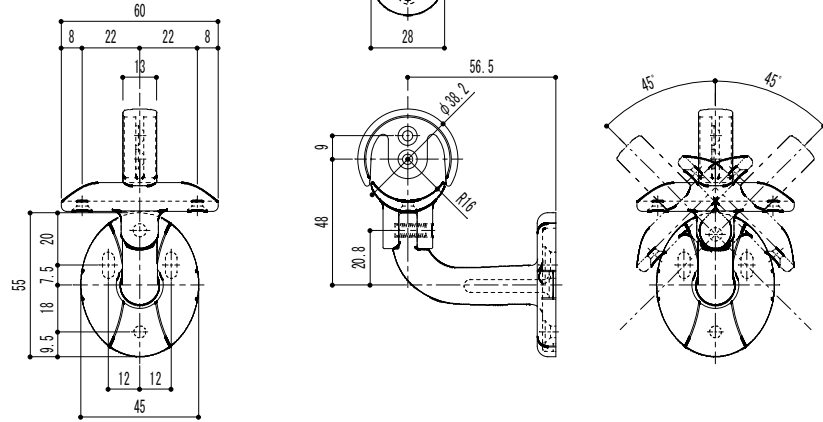


※2 : ハカウス木製ベ-スプレート80mm幅の固定は、FM割れ止めビス3.5×65mm(別売)で構造材に500mm以内の間隔で2点固定としてください。

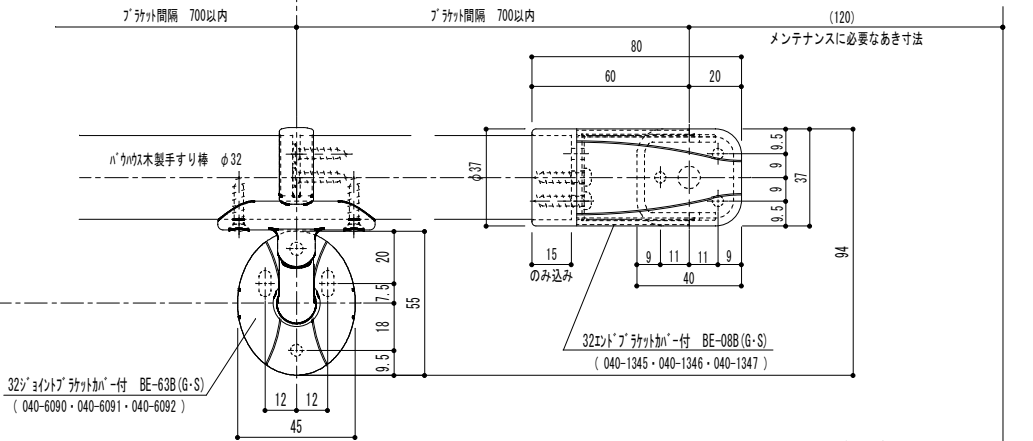
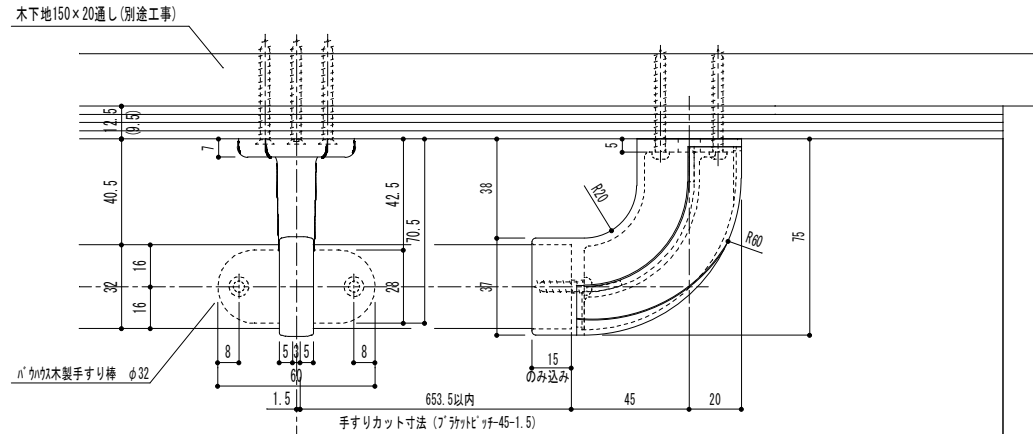
注意 : 金具を手すり棒やベ-スプレートにねじ止めする際には必ず下穴3.2mmをあけてください。  
 必ずベ-スプレートの天端とプラケット座の天端を合わせて取付けてください。

品番	名称	数量	材質	表面処理	備考	木下地納まり図	ハカウスセレクトベ-スプレート用 エンドプラケットカバー付 形式 笠木:ハカウス手すり棒φ32	製図月日	承認	設計	検図	標準
						17.01.11改訂		15.09.02				
品番	名称	数量	材質	表面処理	備考	BE-62RB(RG・RS) BE-62LB(LG・LS)	尺 寸	1/2・1/3	 <b>マヅ六株式会社</b> <b>MAZROC CO., LTD.</b>			

付属ねじ  
 手すり取付: ⊕丸皿ねじ3.5×20溝付 2本  
 リング取付: ⊕丸皿ねじ3.5×20溝付 2本  
 ブラケット取付: ⊕丸皿ねじ4×40溝付 3本  
**32インチポイントブラケットカバー付詳細図**  
 BE-63B(G・S)



**木下地納まり図**  
 木下地+PB t 12.5又はPB t 9.5

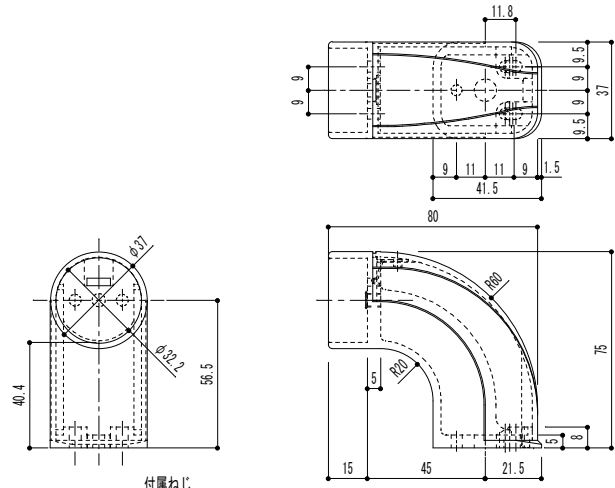


注意: 金具を手すり棒や柱等にねじ止めする際には必ず下穴をあけてください。  
 下穴径: 2.8mm (ねじ径3.5mmの場合)  
 下穴径: 3.2mm (ねじ径4mmの場合)

品番	名称	数量	材質	表面処理	備考	仕様	図名	製図月日	承認	接合	設計	監製
						木下地納まり図 17.01.11改訂	ハカハスセレクト32インチポイントブラケットカバー付 納まり詳細図 形式 笠木:ハカハス手すり棒φ32	15.09.02				
							BE-63B (G・S)	1/2				



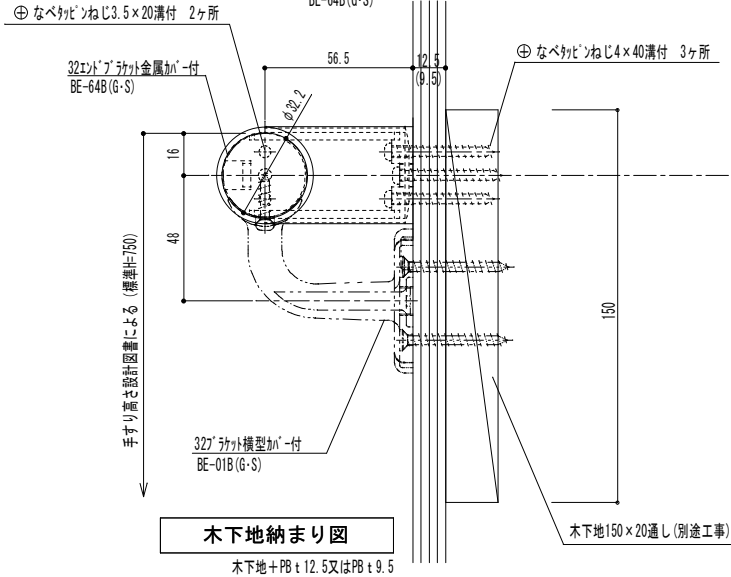




付属ねじ  
 手すり取付：⊕なべリピンねじ4×20溝付 2本  
 プラケット取付：⊕なべリピンねじ4×40溝付 3本  
 プラケット取付：⊕なべリピンねじ4×80溝付 2本（斜めうち用）

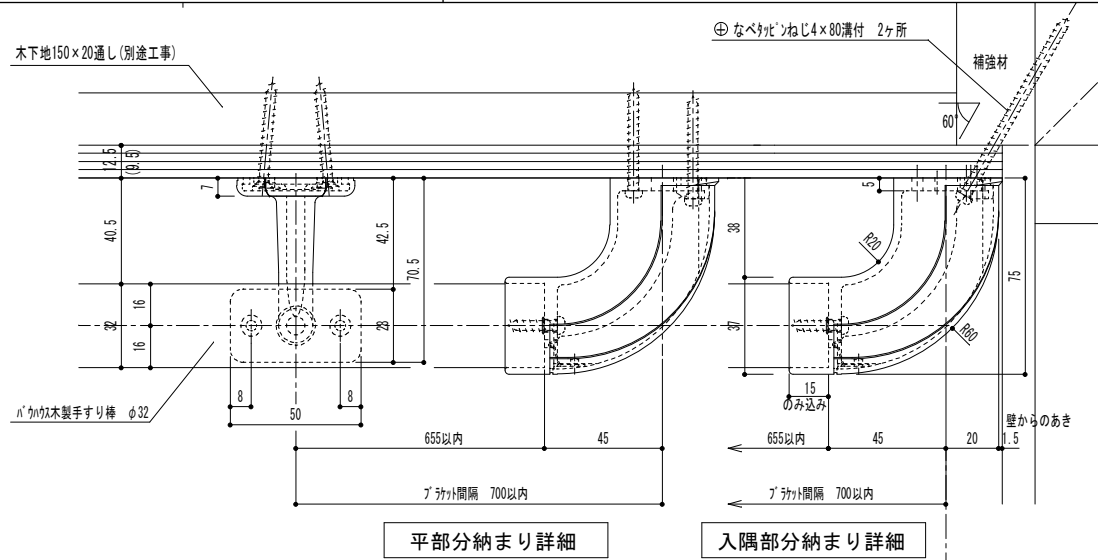
32エンドプラケット金属カバー付詳細図

BE-64B(G・S)



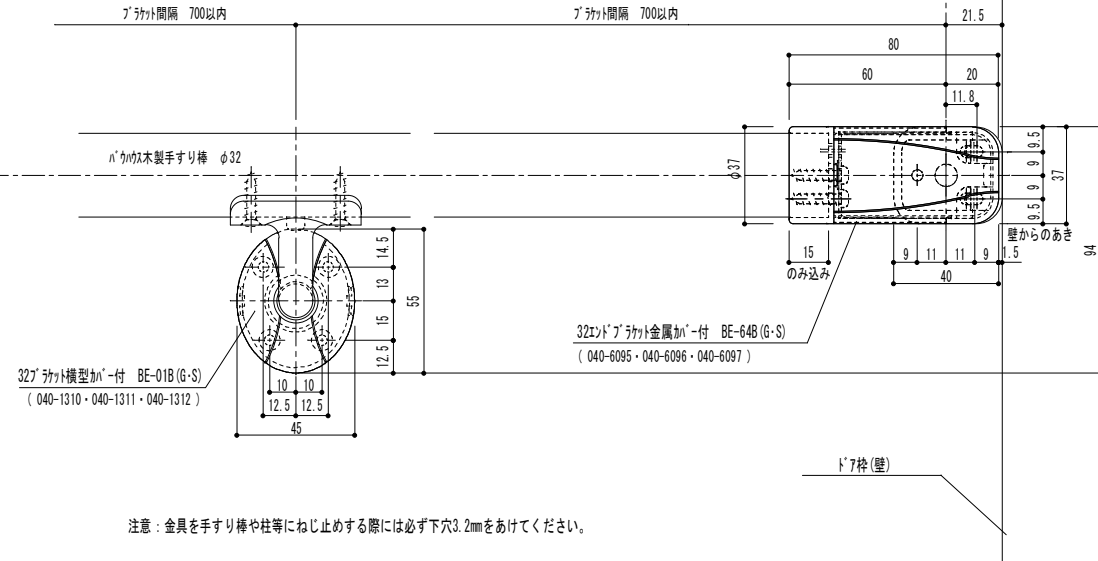
木下地納まり図

木下地+PB t 12.5又はPB t 9.5



平部分納まり詳細

入隅部分納まり詳細



注意：金具を手すり棒や柱等にねじ止める際には必ず下穴3.2mmをあけてください。

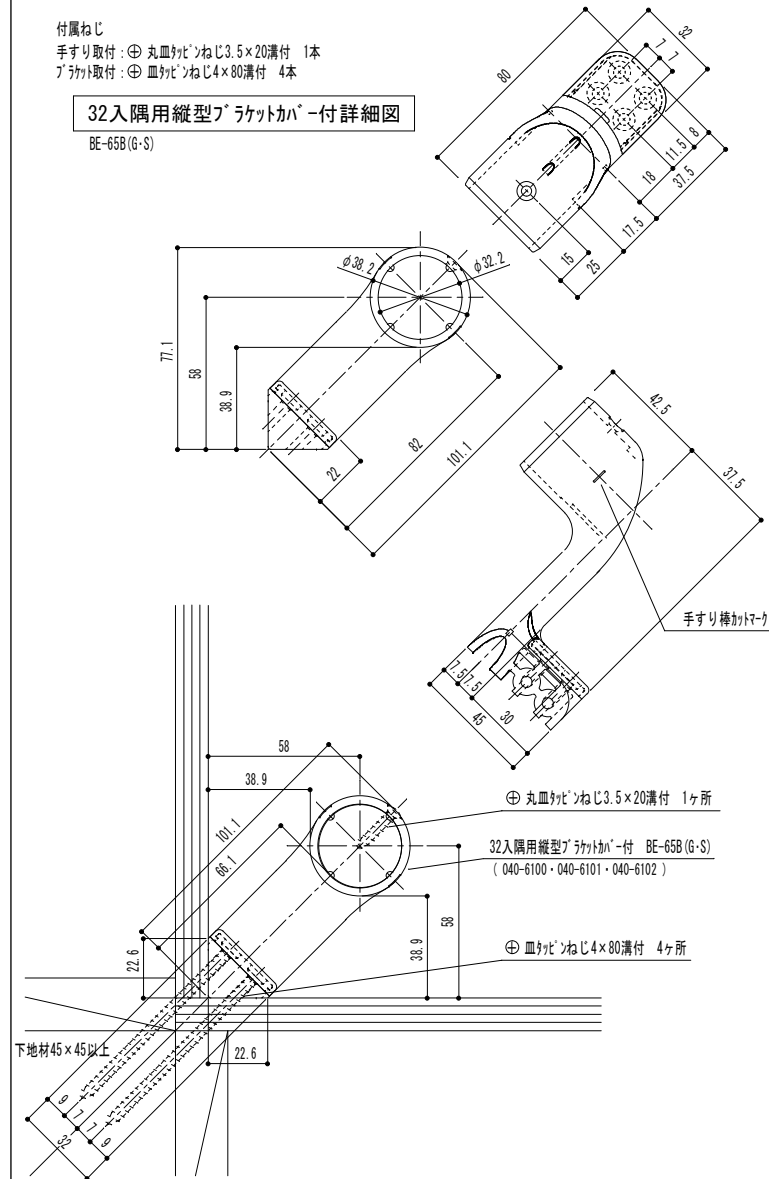
品番	名	称	数量	材質	表面処理	備考	記	木下地納まり図	名	ハケウセレクトエンドプラケット金属カバー付	製	図	月	日	承	検	設	製
							事	形式	笠木・ハケウスすり棒φ32	図	16.12.29	認	図	計	図			
									番	BE-64B(G・S)	尺	1/2						



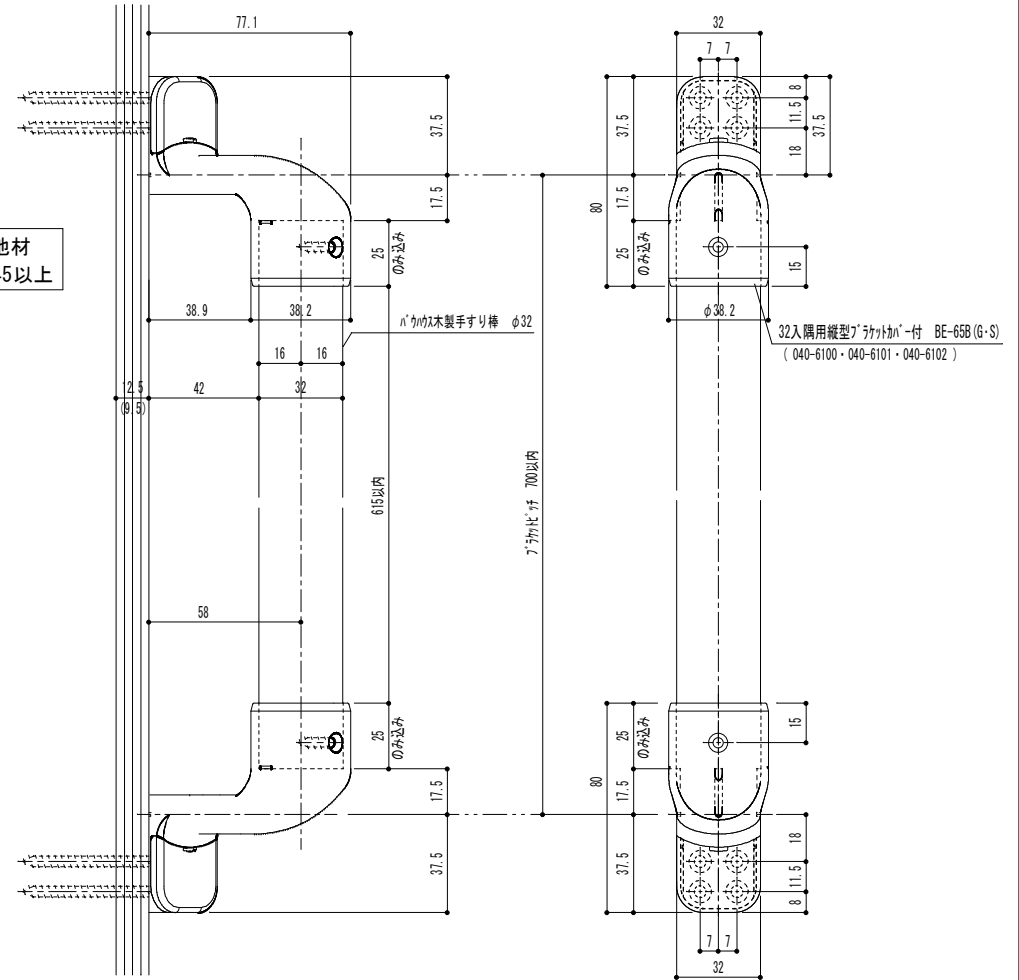
付属ねじ  
 手すり取付：⊕丸山パビンねじ3.5×20溝付 1本  
 プラケット取付：⊕丸山パビンねじ4×80溝付 4本

32入隅用縦型プラケットカバー付詳細図


BE-65B(G・S)

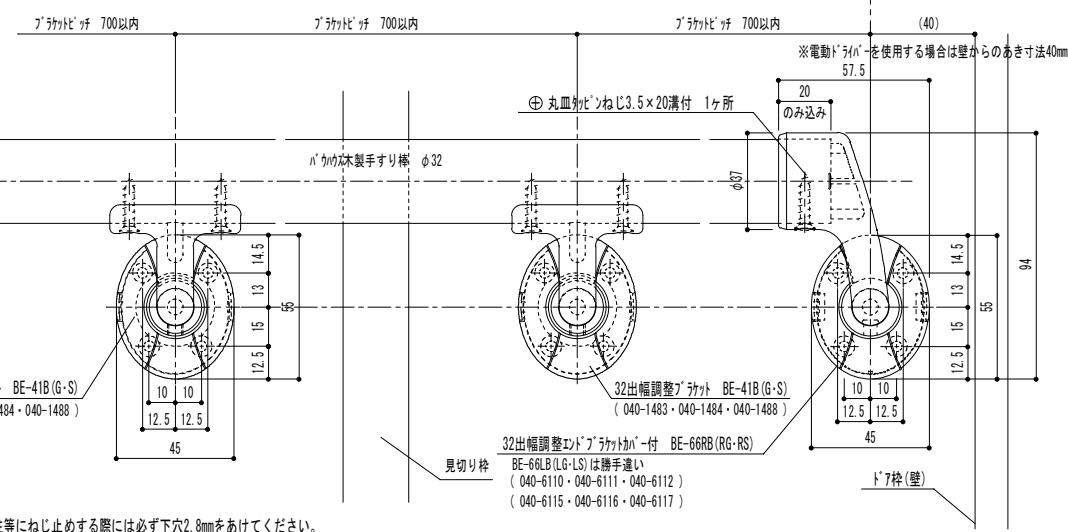
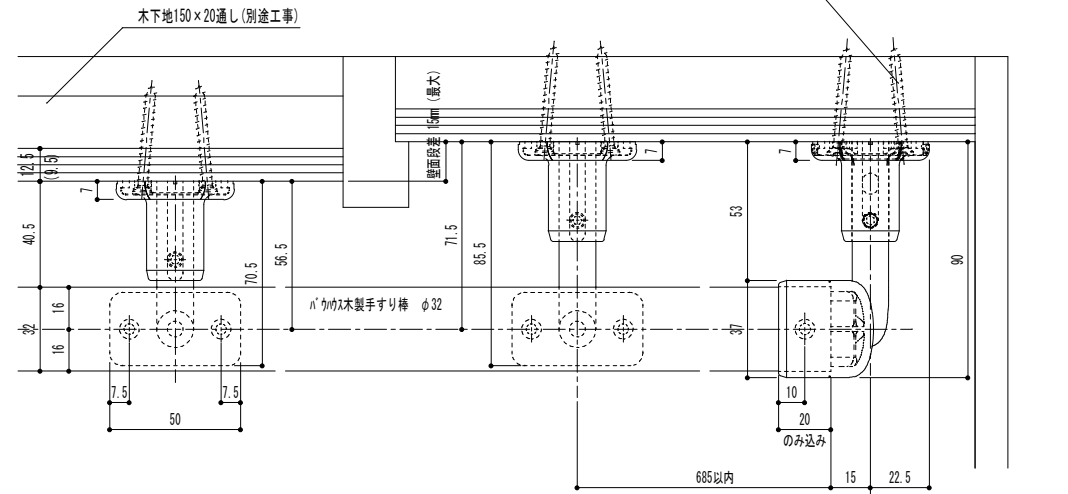
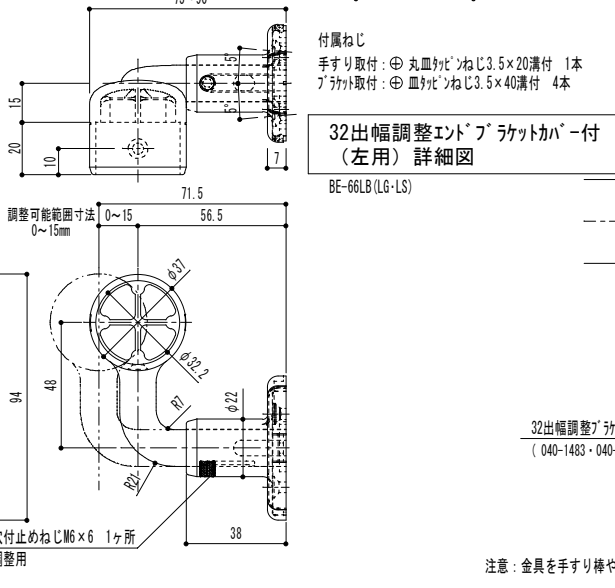
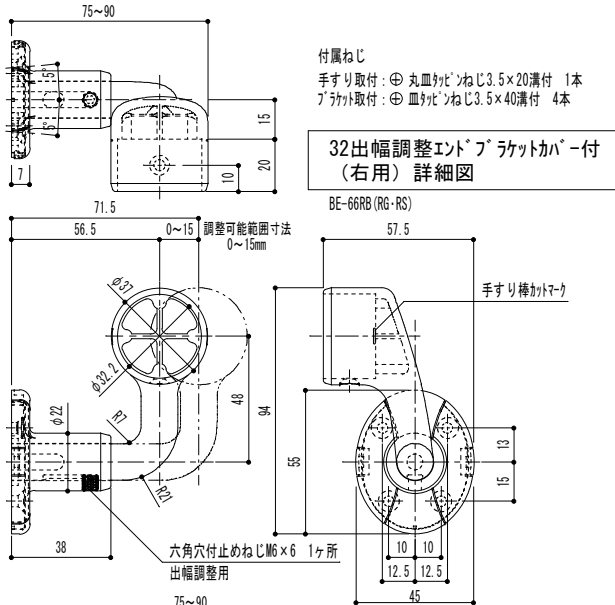


下地材  
45×45以上



注意：金具を手すり棒や柱等にねじ止める際には必ず下穴をあけてください。  
 下穴径：2.8mm（ねじ径3.5mmの場合）  
 下穴径：3.2mm（ねじ径4mmの場合）

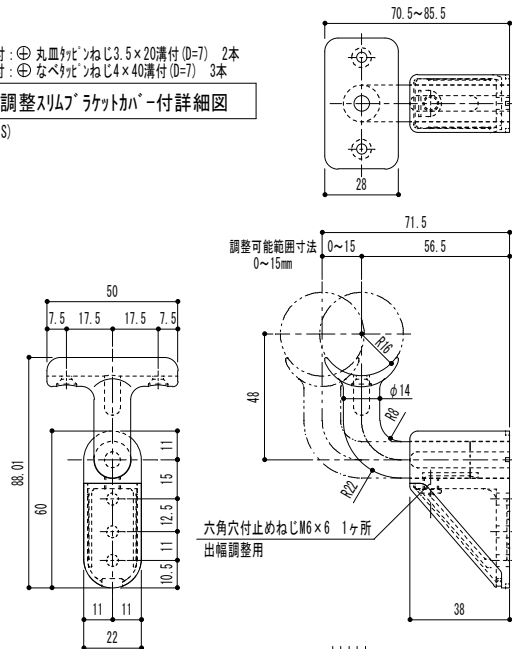
							木下地納まり図		名		製図月日		承		検		設		製	
									カ		17.11.20		認		図		計		図	
									形式											
									笠木:パナハス手すり棒φ32											
品番	名	称	数量	材	質	表	面	処	理	備	考	尺	度	 マヅロク株式会社 MAZROC CO., LTD.						
												1/2								



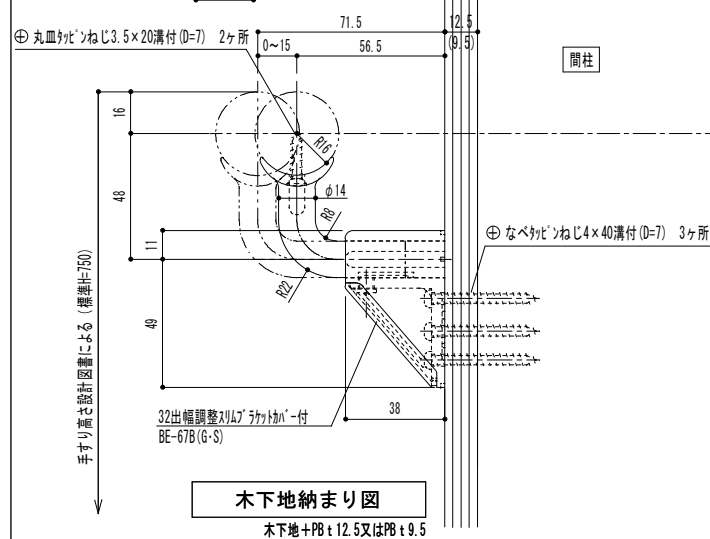
注意: 金具を手すり棒や柱等にねじ止めする際には必ず下穴2.8mmをあけてください。

品番	名称	数量	材質	表面処理	備考	記	木下地納まり図	名	製図月日	承	検	設	製
							形式	納まり詳細図	17.11.20	認			
事							図	BE-66RB (RG・RS)	尺度	1/2	<b>マツ六株式会社</b> <b>MAZROC CO., LTD.</b>		
事							番	BE-66LB (LG・LS)					

付属ねじ  
 手すり取付：⊕ 丸皿ねじ3.5×20溝付 (D=7) 2本  
 プラケット取付：⊕ なべねじ4×40溝付 (D=7) 3本  
**32出幅調整スリムプラケットカバー付詳細図**  
 BE-67B (G・S)

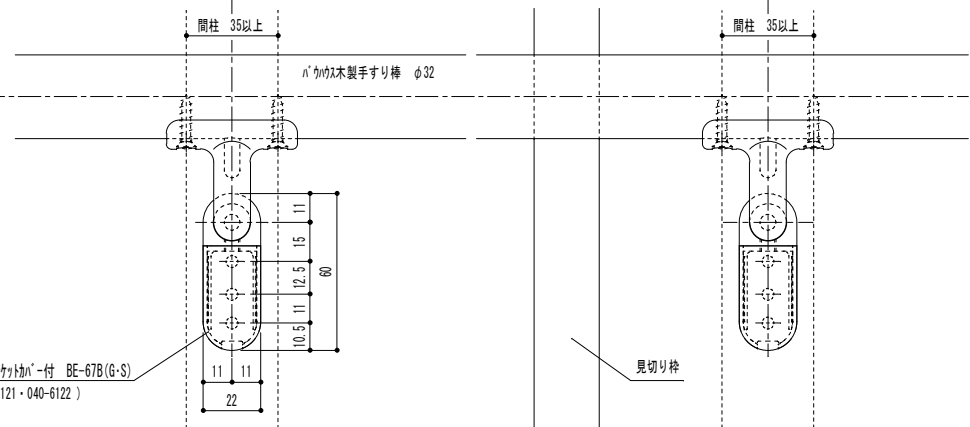
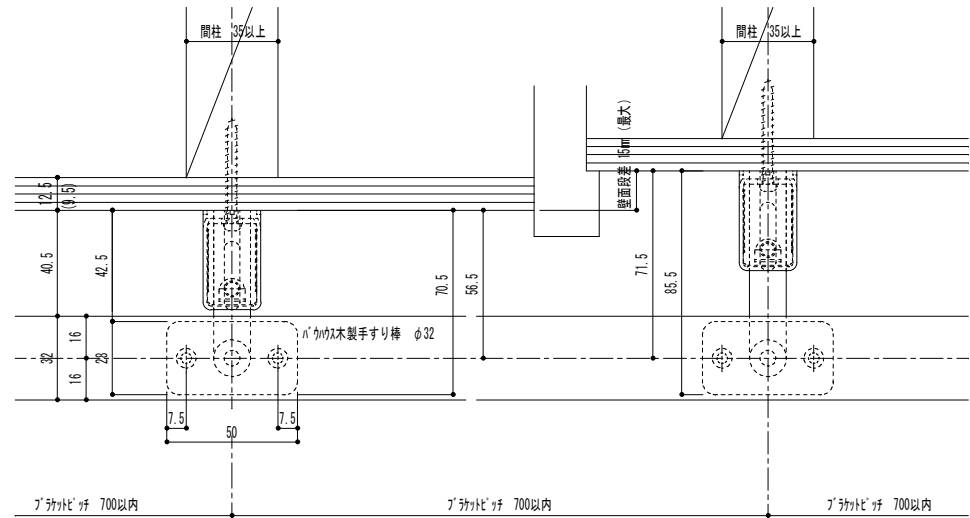


六角穴付止めねじM6×6 1ヶ所  
 出幅調整用



**木下地納まり図**

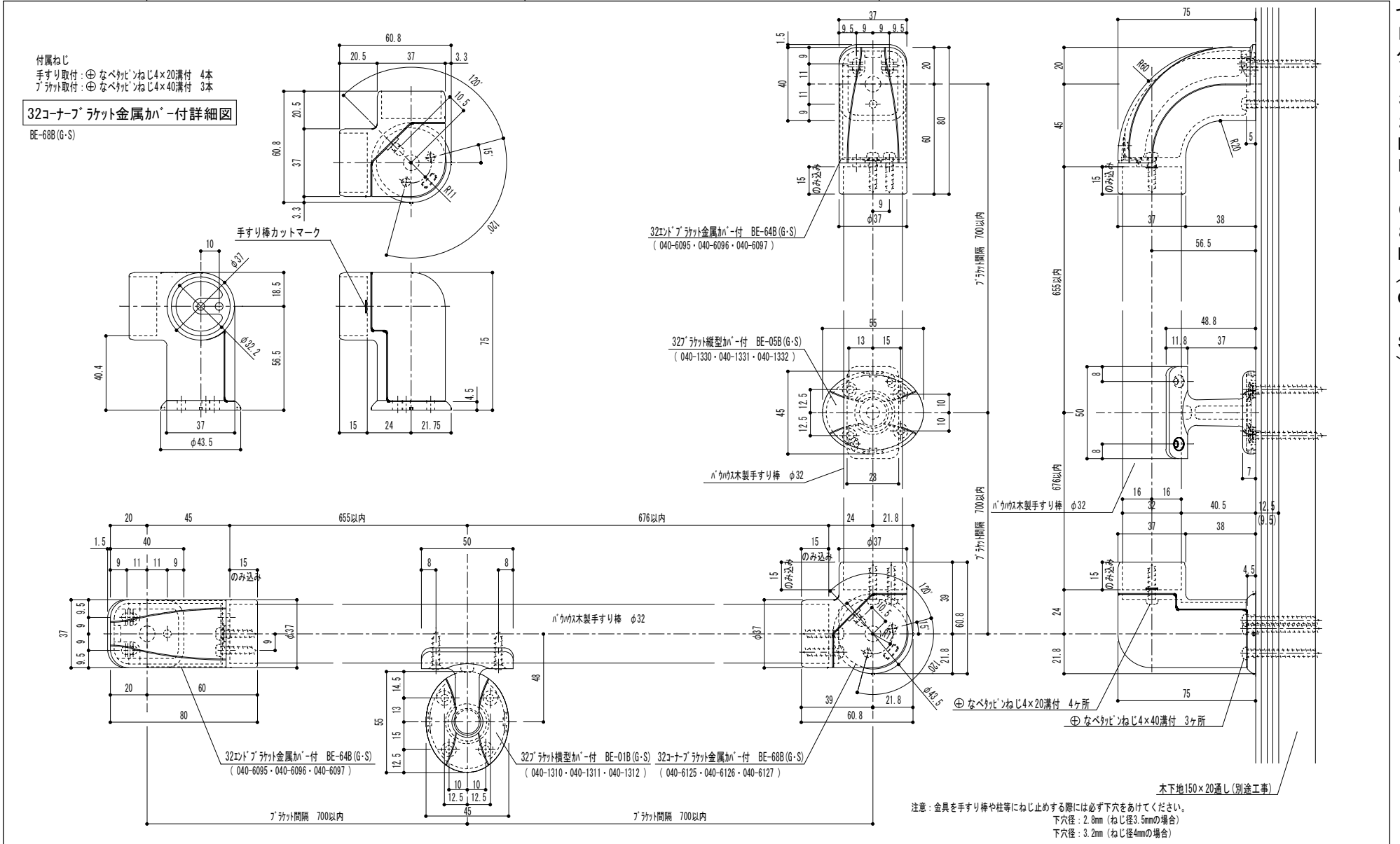
木下地+PB t12.5又はPB t9.5



32出幅調整スリムプラケットカバー付 BE-67B (G・S)  
 (040-6120・040-6121・040-6122)

注意：金具を手すり棒や柱等にねじ止めする際には必ず下穴をあけてください。  
 下穴径：2.8mm (ねじ径3.5mmの場合)  
 下穴径：3.2mm (ねじ径4mmの場合)

品番	名称	数量	材質	表面処理	備考	仕様	木下地納まり図	図	ハカハスセレクト 出幅調整スリムプラケットカバー付 納まり詳細図 形式 笠木:ハカハス手すり棒φ32	製図月日	17.11.20	承認	図	社	図	度	1/2	マツ六株式会社 MAZROC CO., LTD.
----	----	----	----	------	----	----	---------	---	---	------	----------	----	---	---	---	---	-----	-----------------------------

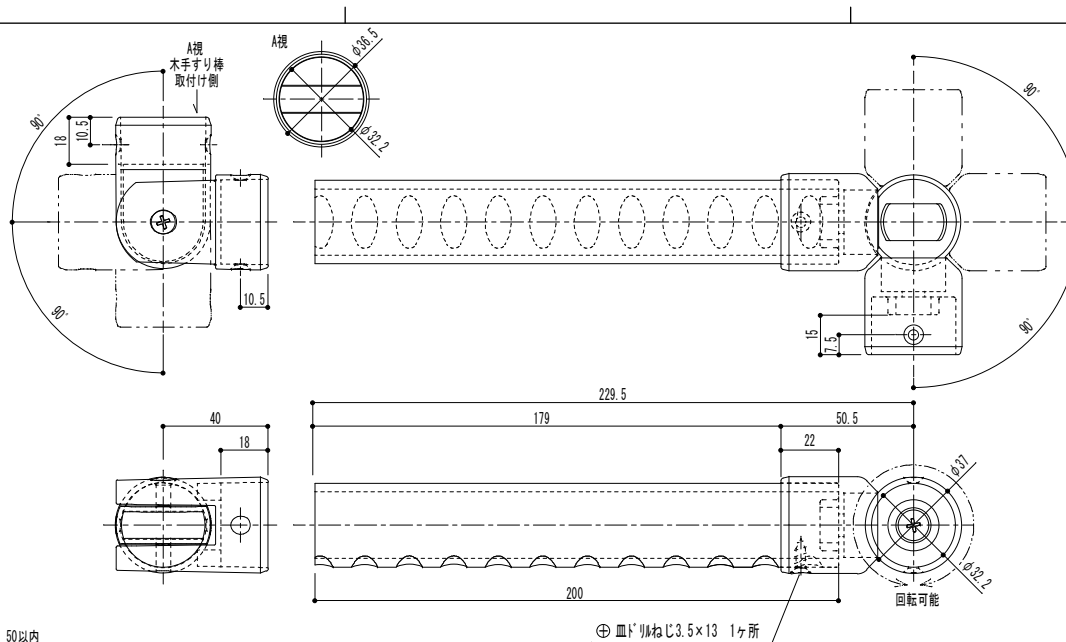


							記	木下地納まり図			名	パカウスレクタ コーナブラケット金属カバー付 納まり詳細図			製	図	月	日	承	図	設	計	製	図
								形式 笠木：パカウス手すり棒 $\phi 32$				19.01.10												
品	番	名	称	数量	材	質	表	面	処	理	備	考	図	番	BE-68B (G・S)		尺	度						
															1/2				マジロク株式会社 MAZROC CO., LTD.					

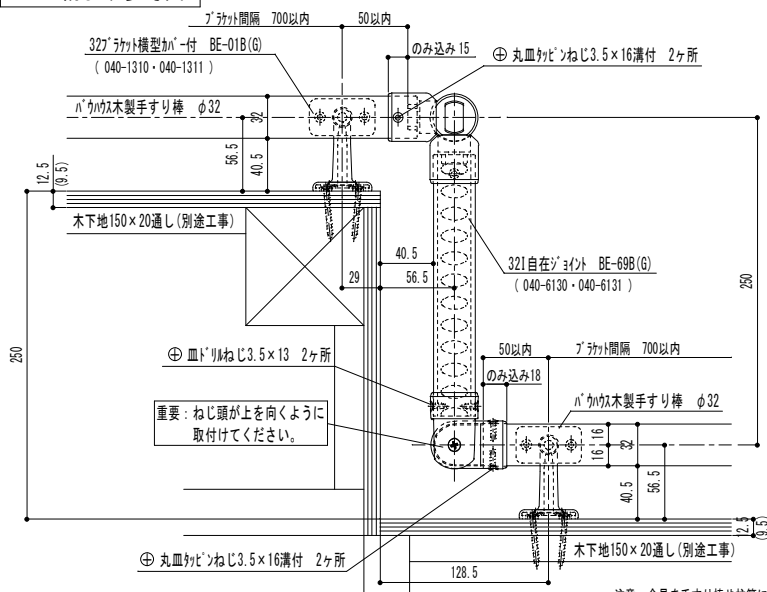
付属ねじ  
木手すり取付：⊕丸皿ねじ3.5×16溝付 4本  
自在ジョイント取付：⊕皿ドねじ3.5×13 2本

321自在ジョイント詳細図

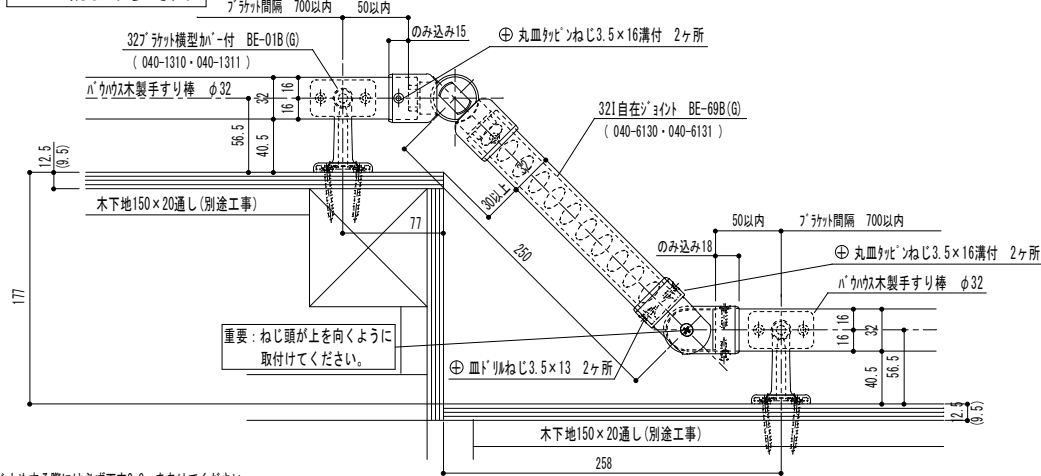
2次元対応タイプ BE-69B(G)



90° 納まり参考図

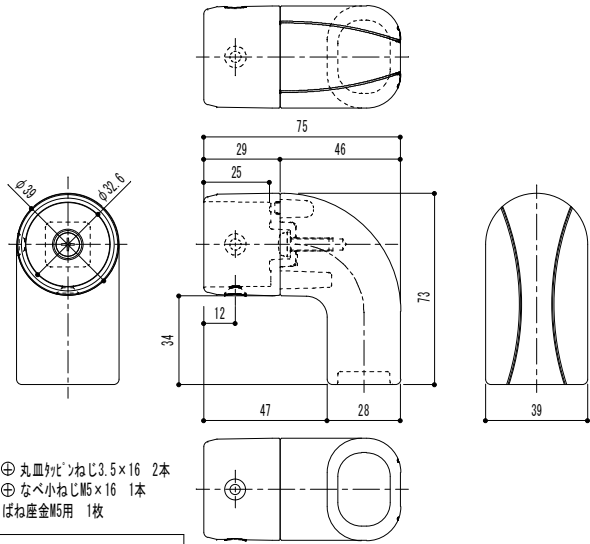


45° 納まり参考図



注意：金具を手すり棒や柱等にねじ止めする際には必ず下2.8mmをあけてください。

品名	数量	材質	表面処理	備考	配	事	名	製図月日	承認	検	設	製
							称	19.01.10				
							形式	尺度				
							BE-69B(G)	1/2, 1/4				
							<b>マヅロク株式会社</b> <b>MAZROC CO., LTD.</b>					



付属ねじ  
 手すり取付：⊕丸皿ねじM5×16 2本  
 本体固定：⊕なべ小ねじM5×16 1本  
 ばね座金1枚

**32Rイントキャップ 詳細図**

BE-70B(G・S)

⊕なべ小ねじM5×16 1ヶ所

ばね座金1枚

⊕丸皿ねじM5×16 2ヶ所

32Rイントキャップ  
BE-70B(G・S)

⊕丸皿ねじM5×16 2ヶ所

32Rイントキャップ  
BE-70B(G・S)

⊕丸皿ねじM5×16 2ヶ所

32Rイントキャップ  
BE-70B(G・S)

⊕丸皿ねじM5×16 2ヶ所

32Rイントキャップ  
BE-70B(G・S)

⊕丸皿ねじM5×16 2ヶ所

32Rイントキャップ  
BE-70B(G・S)

⊕丸皿ねじM5×16 2ヶ所

32Rイントキャップ  
BE-70B(G・S)

⊕丸皿ねじM5×16 2ヶ所

32Rイントキャップ  
BE-70B(G・S)

⊕丸皿ねじM5×16 2ヶ所

32Rイントキャップ  
BE-70B(G・S)

⊕丸皿ねじM5×16 2ヶ所

32Rイントキャップ  
BE-70B(G・S)

⊕丸皿ねじM5×16 2ヶ所

32Rイントキャップ  
BE-70B(G・S)

⊕丸皿ねじM5×16 2ヶ所

32Rイントキャップ  
BE-70B(G・S)

⊕丸皿ねじM5×16 2ヶ所

32Rイントキャップ  
BE-70B(G・S)

⊕丸皿ねじM5×16 2ヶ所

32Rイントキャップ  
BE-70B(G・S)

⊕丸皿ねじM5×16 2ヶ所

32Rイントキャップ  
BE-70B(G・S)

⊕丸皿ねじM5×16 2ヶ所

32Rイントキャップ  
BE-70B(G・S)

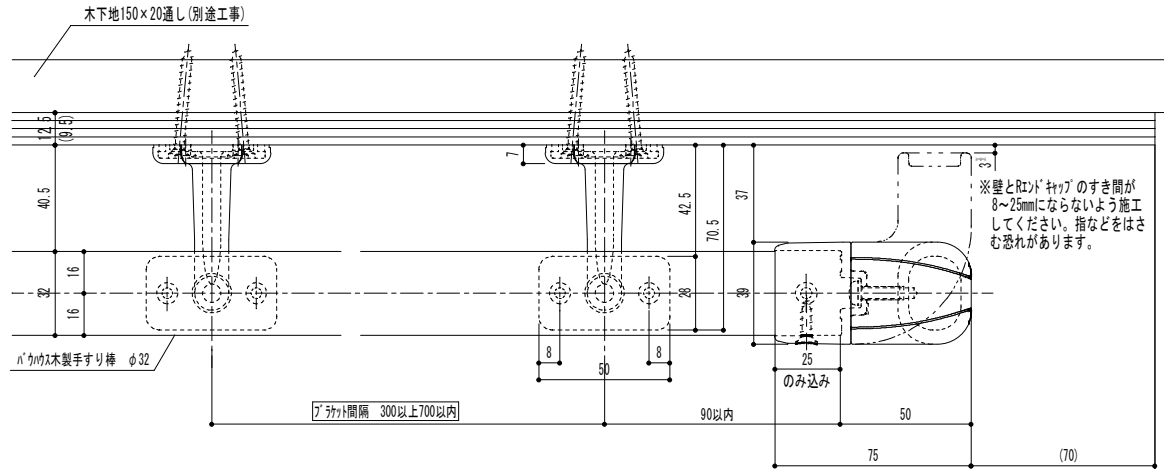
⊕丸皿ねじM5×16 2ヶ所

32Rイントキャップ  
BE-70B(G・S)

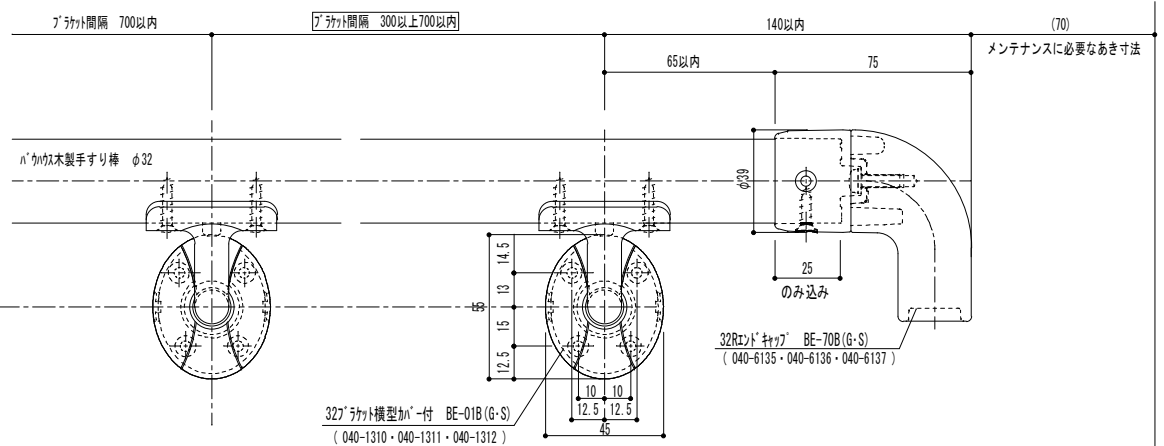
⊕丸皿ねじM5×16 2ヶ所

**木下地納まり図**

木下地+PB t12.5又はPB t9.5



※壁とRイントキャップのすき間が  
8~25mmにならないよう施工  
してください。指などはさ  
む恐れがあります。

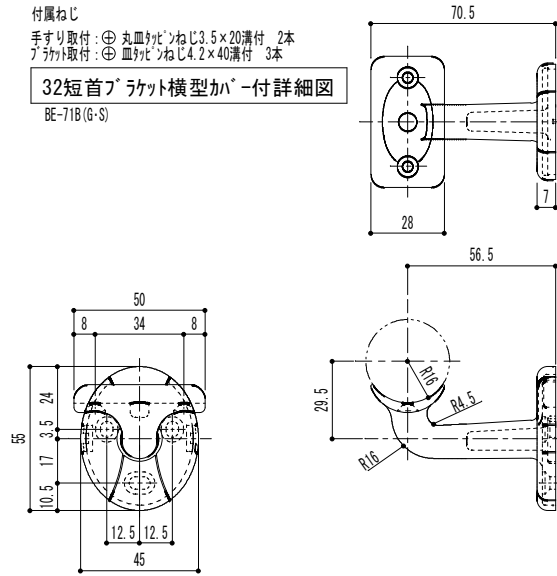


注意：金具を手すり棒や柱等にねじ止めする際には必ず下穴2.8mmをあけてください。

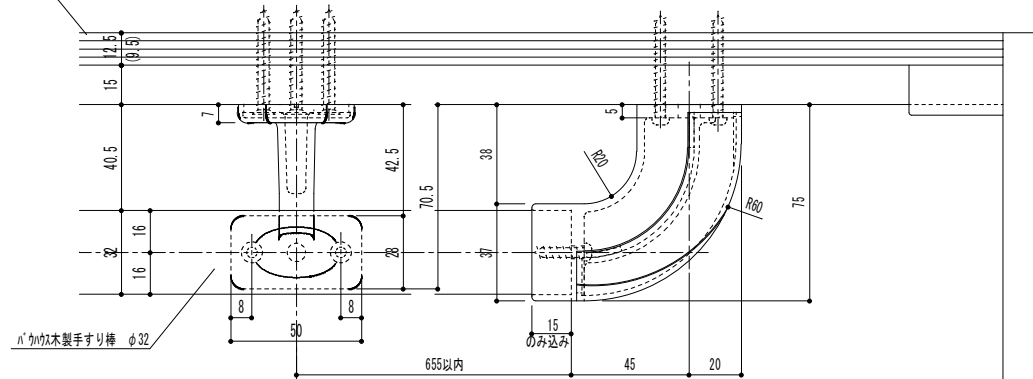
品番	名	称	数量	材	質	表	面	処	理	備	考	記	名	形	式	製	図	月	日	承	検	設	製	
												木下地納まり図	ハウラスセレクト Rイントキャップ 納まり詳細図			19.01.10								
													形式 笠木:ハウラス手すり棒φ32											
													BE-70B(G・S)			1/2								



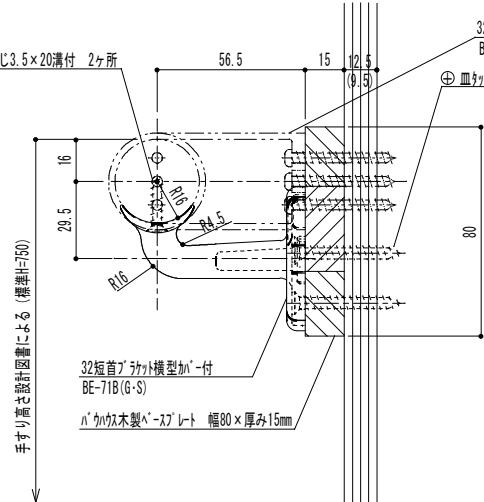
付属ねじ  
 手すり取付: ⊕丸皿ねじ3.5×20溝付 2本  
 プラケット取付: ⊕皿ねじ4.2×40溝付 3本  
**32短首プラケット横型かへ付詳細図**  
 BE-71B (G・S)



木下地150×20通し(別途工事)



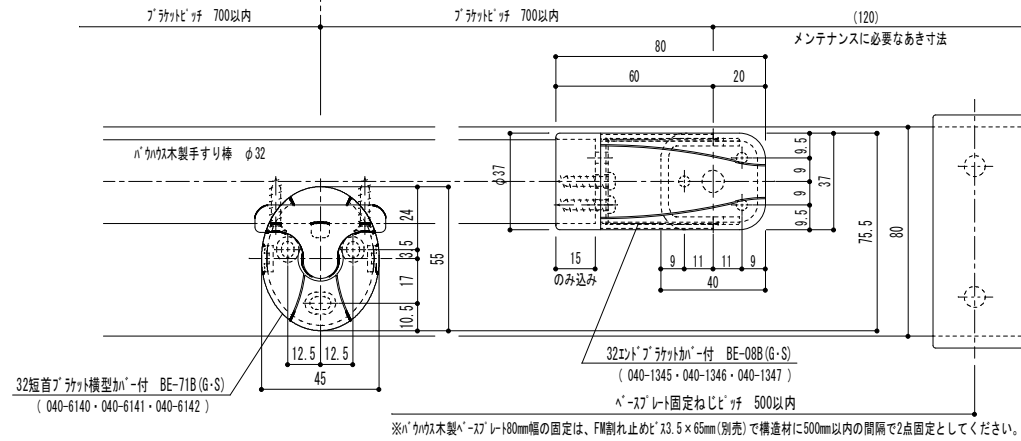
⊕丸皿ねじ3.5×20溝付 2ヶ所  
 ⊕皿ねじ4.2×40溝付 3ヶ所  
 32短首プラケットかへ付 BE-08B (G・S)



手すり高さ取付図書による(標準H=750)


**木下地納まり図**

木下地+PB t 12.5又はPB t 9.5

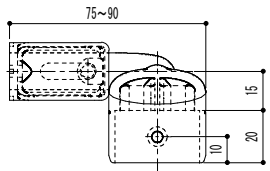


※ハカウス製パースプレート180mm幅の固定は、FW割れ止めφ33.5×65mm(別売)で構造材に500mm以内の間隔で2点固定としてください。

注意: 金具を手すり棒やパースプレートにねじ止めする際には必ず下穴をあけてください。  
 下穴径: 2.8mm (ねじ径3.5mmの場合)  
 下穴径: 3.3mm (ねじ径4.2mmの場合)

							木下地納まり図	ハカウスセレクト 短首プラケット横型かへ付 納まり詳細図 形式 笠木:ハカウス手すり棒φ32	製図月日 20.01.10	承認	接合	取付	障
品番	名	称	数量	材	質	表面	処理	備	考	尺	度	 <b>マツ六株式会社</b> <b>MAZROC CO., LTD.</b>	
										1/2			

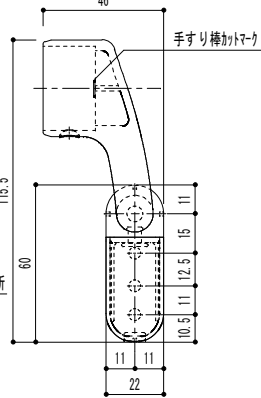
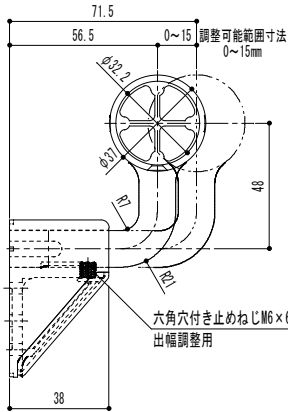




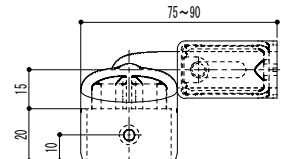
付属ねじ  
 手すり取付: ⊕丸皿ネジ $\phi$ 3.5×20溝付 1本  
 ブラケット取付: ⊕なべネジ $\phi$ 4×40溝付(D=7) 3本

32出幅調整スリムエンド'ブラケット'付詳細図  
 (右用) 詳細図

BE-72RB (RG・RS)



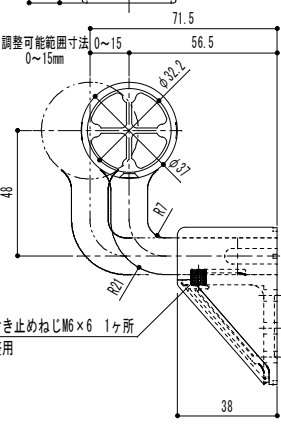
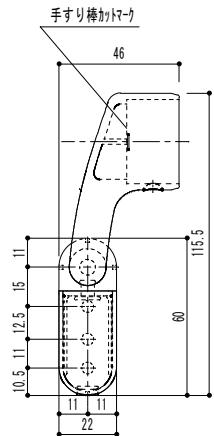
六角穴付き止めねじM6×6 1ヶ所  
 出幅調整用



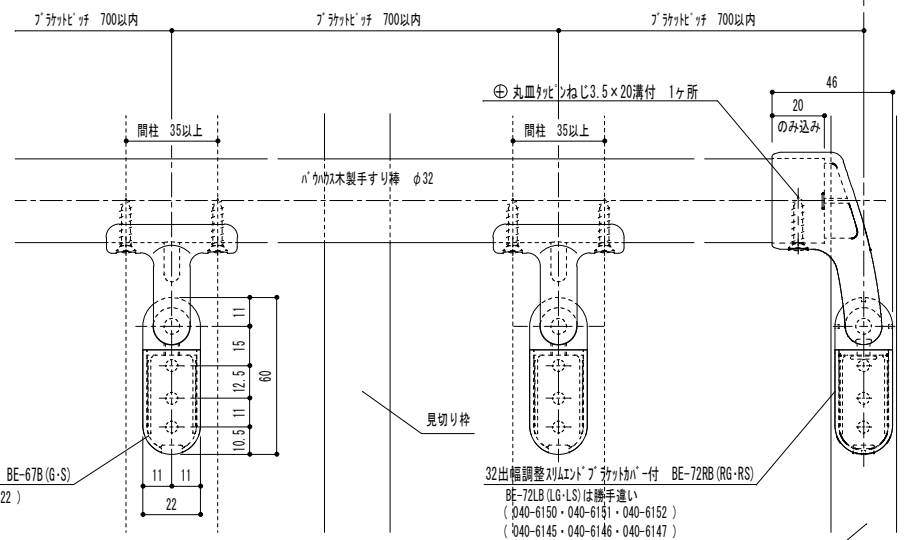
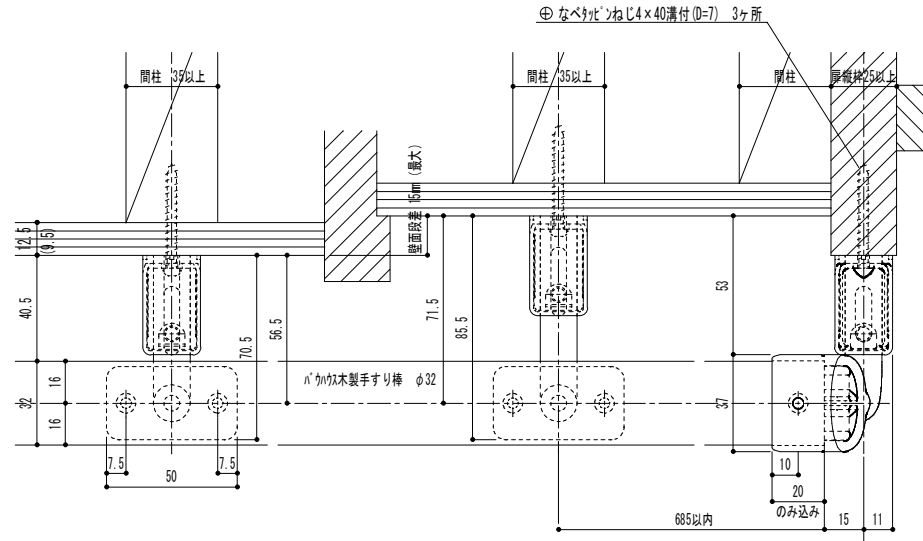
付属ねじ  
 手すり取付: ⊕丸皿ネジ $\phi$ 3.5×20溝付 1本  
 ブラケット取付: ⊕なべネジ $\phi$ 4×40溝付(D=7) 3本

32出幅調整スリムエンド'ブラケット'付詳細図  
 (左用) 詳細図

BE-72LB (LG・LS)



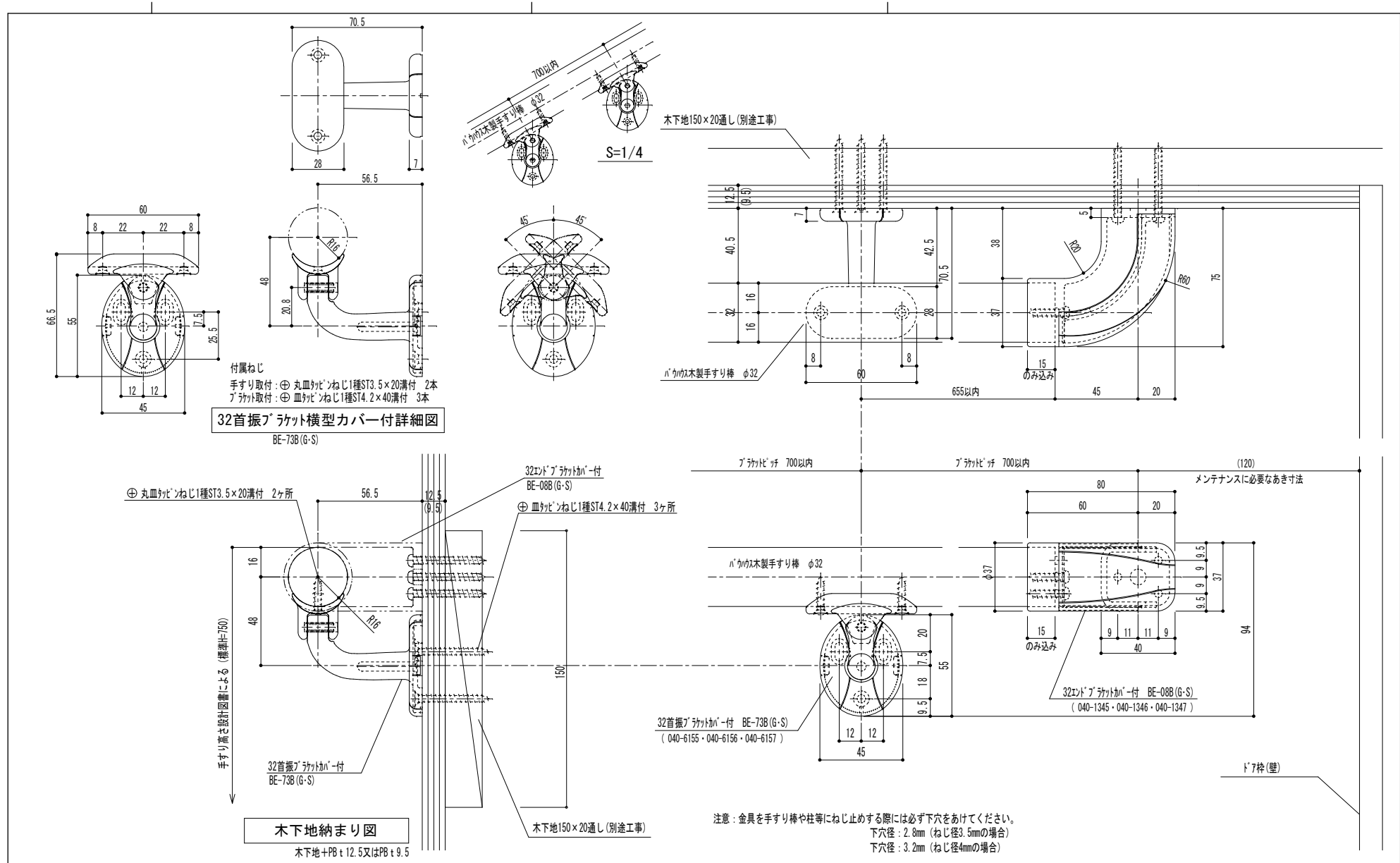
六角穴付き止めねじM6×6 1ヶ所  
 出幅調整用



注意: 金具を手すり棒や柱等にねじ止める際には必ず下穴をあけてください。  
 下穴径: 2.8mm (ねじ径3.5mmの場合)  
 下穴径: 3.2mm (ねじ径4mmの場合)

厚板枠: 見付け25mm以上、無垢材又は集成材  
 MDF等ねじ強度の確保できない下地には使用しないでください。

品番	名称	数量	材質	表面処理	備考	型番	木下地納まり図	仕様	32出幅調整スリムエンド'ブラケット'付 納まり詳細図 形式 笠木:ハウスメイト手すり棒 $\phi$ 32	製図月日	20.01.10	図番	1/2	メーカー	マツ六株式会社 MAZROC CO., LTD.
----	----	----	----	------	----	----	---------	----	---	------	----------	----	-----	------	-----------------------------



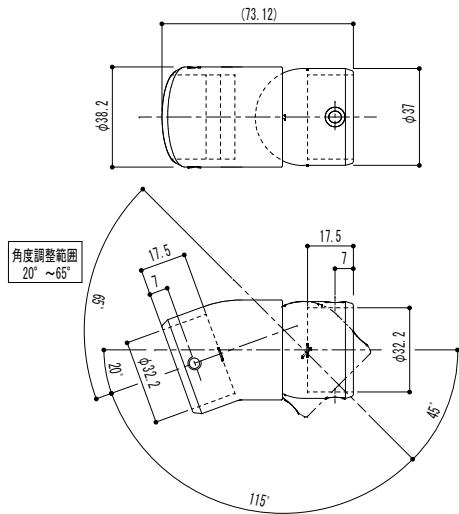
							木下地納まり図	名	ハカウスレタ 首振フタット横型 カバー付 納まり詳細図	製 図 月 日	承	検	設	製	
								形 式	笠木:ハカウス手すり棒φ32	22.04.14	認	図	計	図	
								品 番	BE-73B(G・S)	尺 度	1/2・1/4	<b>マツ六株式会社</b> <b>MAZROC CO., LTD.</b>			
品 番	名 称	数量	材 質	表 面 処 理	備 考										

入隅 角度調整45° 納まり参考図

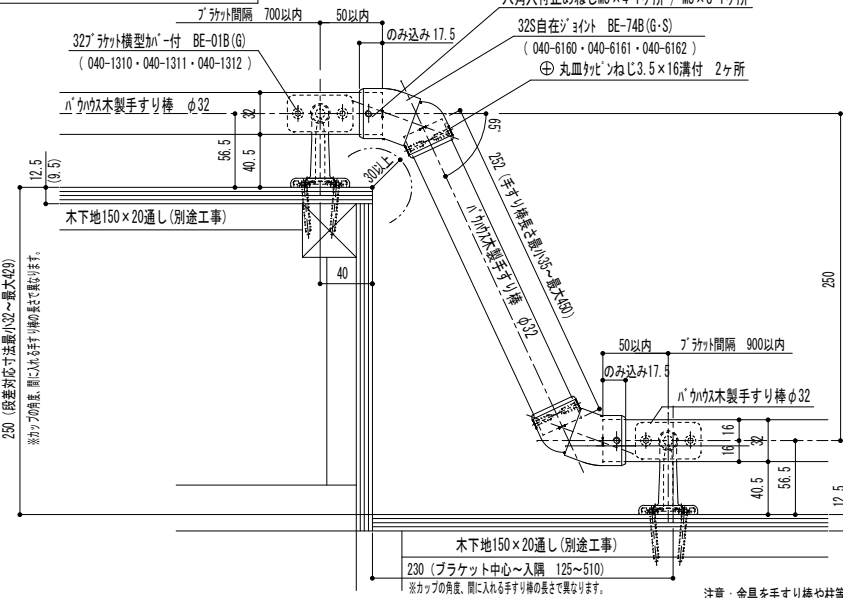
付属ねじ  
 手すり取付: ⊕丸皿ねじM5×16溝付 2本  
 手すり取付: 六角穴付止めねじM5×4 1本  
 手すり取付: 六角穴付止めねじM5×8 1本

32S自在ジョイント詳細図

BE-74B(G・S)



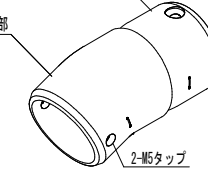
段差解消 納まり参考図



カップ部

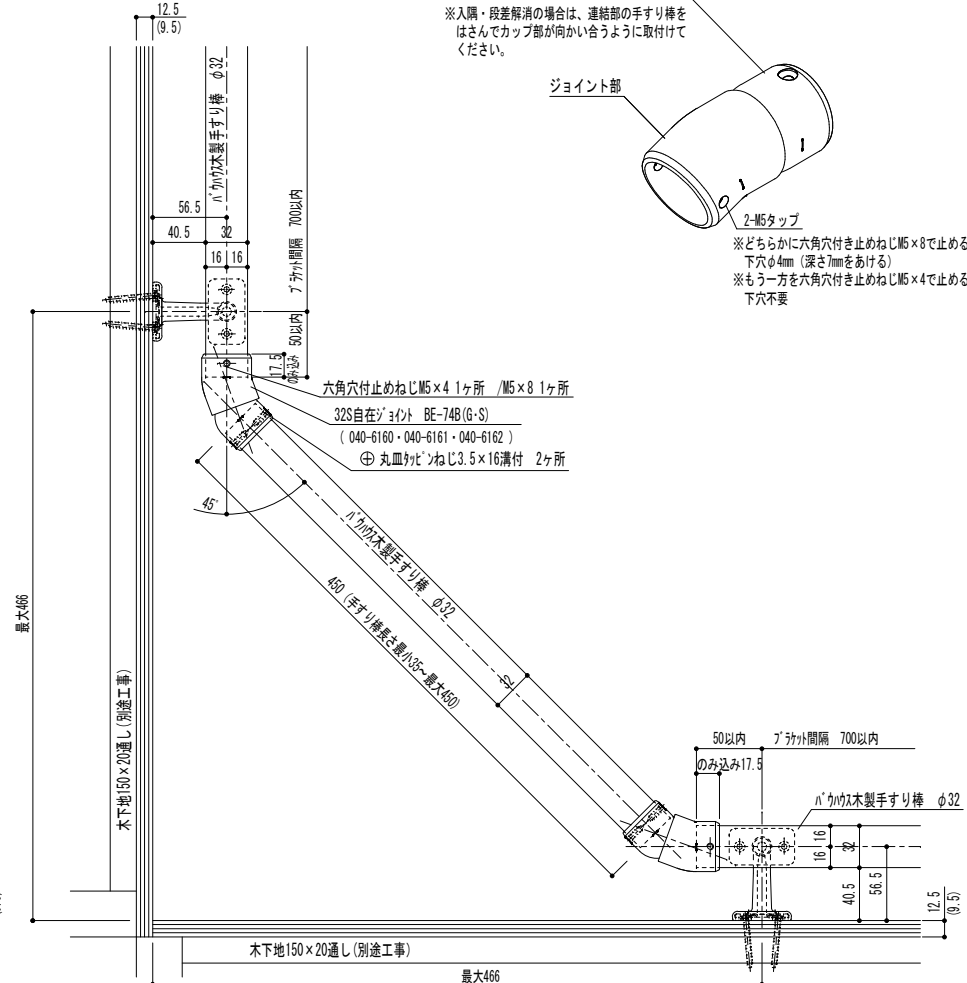
※入隅・段差解消の場合は、連結部の手すり棒を  
 はさんでカップ部が向かい合うように取付けて  
 ください。

ジョイント部



2-M5タップ

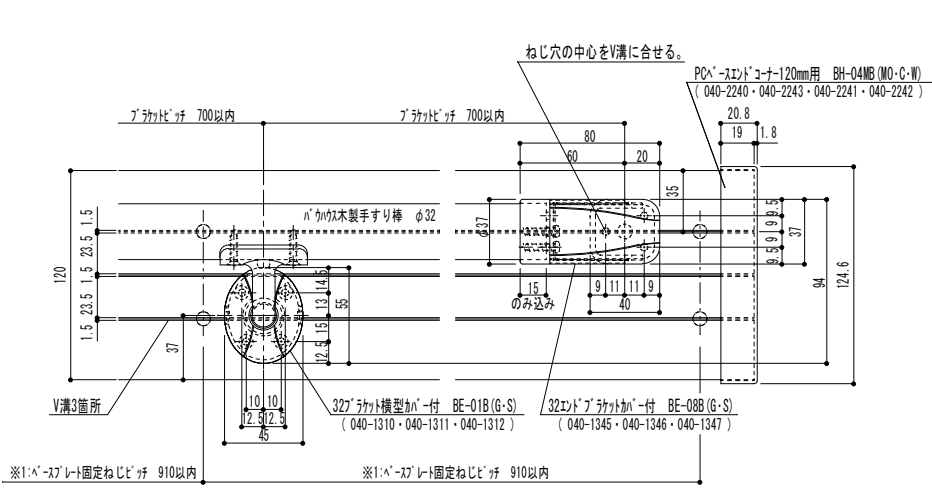
※どちらかに六角穴付き止めねじM5×8で止める。  
 下穴φ4mm (深さ7mmをあける)  
 ※もう一方を六角穴付き止めねじM5×4で止める。  
 下穴不要



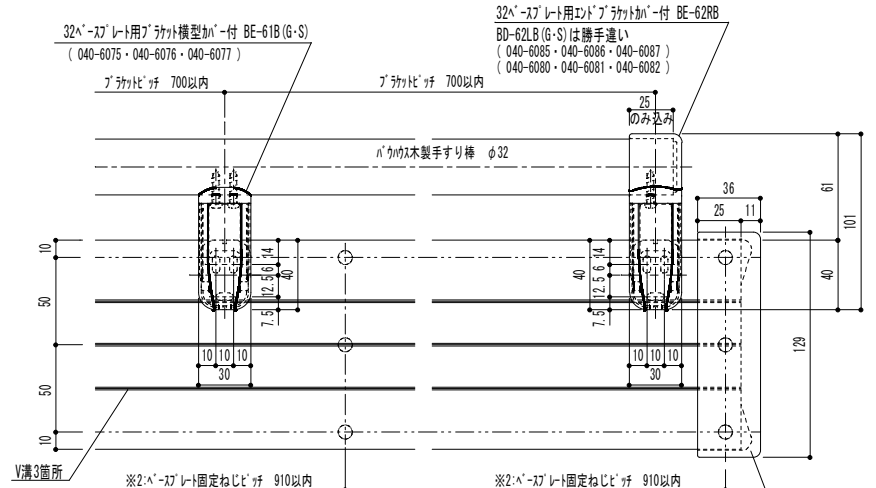
品番	名称	数量	材質	表面処理	備考	記	木下地納まり図	名	製図月日	承認	検	設	製
							ハケウスセレクトS自在ジョイント 納まり詳細図 形式 笠木:ハケウス手すり棒φ32	23.12.15	認	図	計	図	
								BE-74B(G・S)	尺度	1/2, 1/4	マヅ六株式会社 MAZROC CO., LTD.		



バウハウス木製ベースプレート 幅120×厚み15mm (BH-414・412・424・422・434・432・444・442) の場合



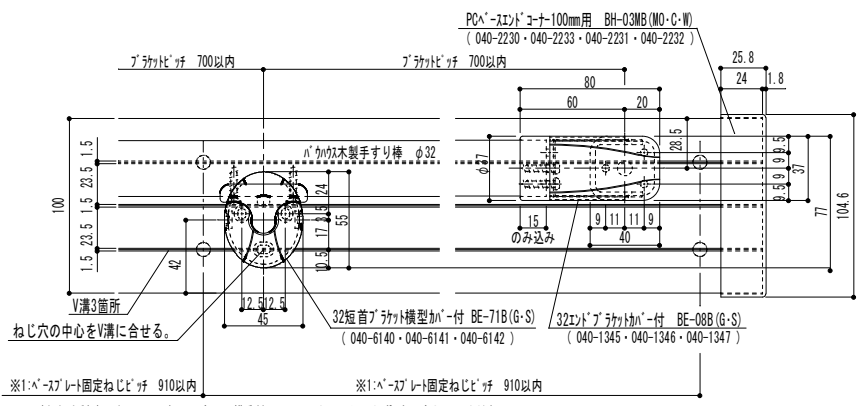
※1: ハカウス木製ベースプレート120mm幅の固定は、構造材に910mm以内の間隔で必ず2点固定としてください。  
 注意: 金具を手すり棒や柱等にねじ止める際には必ず下穴2.8mmをあけてください。



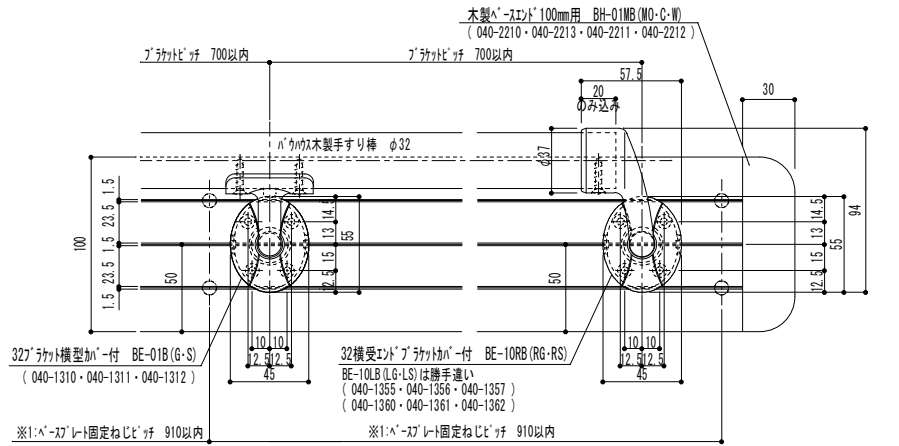
※2: ベースプレート用<sup>+</sup>ラットを使用する場合は、構造材に910mm以内の間隔で必ず3点固定としてください。  
 注意: 金具を手すり棒やベースプレートにねじ止める際には必ず下穴3.2mmをあけてください。  
 必ずベースプレートの天端と<sup>+</sup>ラットの天端を合わせて取付けてください。

ベースプレート用木製<sup>+</sup>加<sup>+</sup>大壁用 120mm用 BH-21MB (MO・C・W)  
 (040-2375・040-2378・040-2376・040-2377)

バウハウス木製ベースプレート 幅100×厚み20mm (BH-314・312・324・322・334・332・344・342) の場合



※1: ハカウス木製ベースプレート100mm幅の固定は、構造材に910mm以内の間隔で必ず2点固定としてください。  
 注意: 金具を手すり棒や柱等にねじ止める際には必ず下穴をあけてください。  
 下穴径: 2.8mm (ねじ径3.5mmの場合)  
 下穴径: 3.3mm (ねじ径4.2mmの場合)



※1: ハカウス木製ベースプレート100mm幅の固定は、構造材に910mm以内の間隔で必ず2点固定としてください。  
 注意: 金具を手すり棒や柱等にねじ止める際には必ず下穴2.8mmをあけてください。

品番	名称	数量	材質	表面処理	備考	仕様	木下地納まり図	仕様	バウハウス木製ベースプレート 120mm・100mm 納まり標準図 形式 笠木:ハカウス手すり棒φ32	製図月日	承認	設計	監製	検図	標準
										20.01.31					
										1/3					

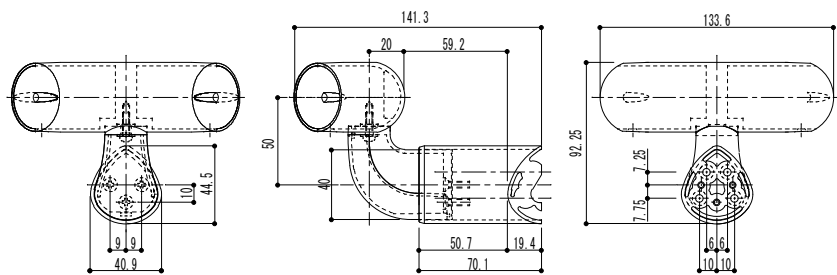
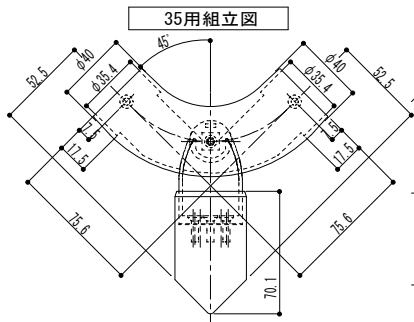




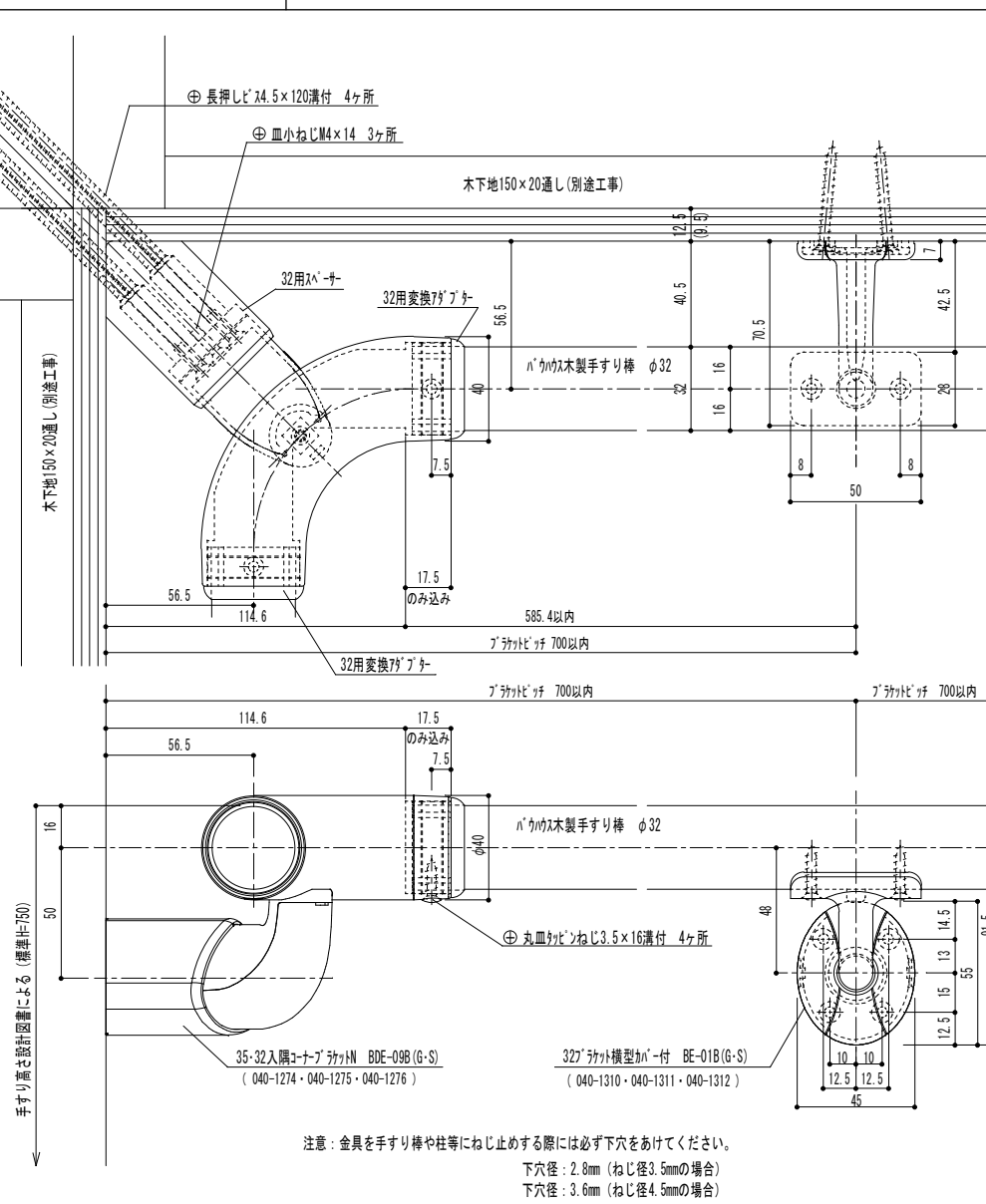
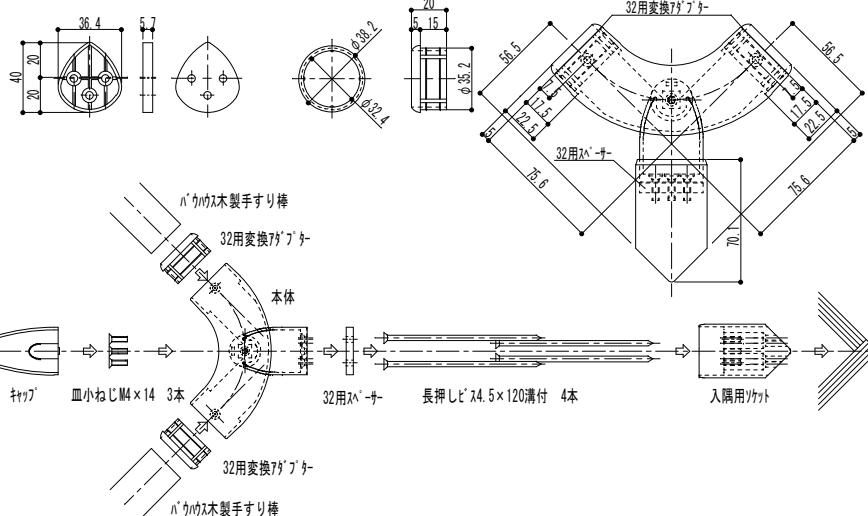


付属ねじ  
 手すり取付：⊕丸皿かびんねじ3.5×16溝付 2本  
 壁面取付：⊕長押しねじ4.5×120溝付 4本  
 ヲカト取付：⊕皿小ねじM4×14 3本

35・32入隅コーナーブ ラケットN詳細図  
 BDE-09B(G・S)



32用スベーク 32用変換7ヶブナー 32用組立図+変換部材



注意：金具を手すり棒や柱等にねじ止めする際には必ず下穴をあけてください。  
 下穴径：2.8mm (ねじ径3.5mmの場合)  
 下穴径：3.6mm (ねじ径4.5mmの場合)

セレクト35・32BDE-09B(G・S) 32納まり詳細図

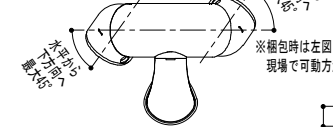
品番	名	称	数量	材質	表面処理	備	考	木下地納まり図	名	納まり詳細図 形式 笠木:ハカウス手すり棒φ32	製	図	月	日	承	認	検	図	設	計	製	図				
								35・32入隅コーナーブ ラケットN BDE-09B (G・S)															( 040-1274・040-1275・040-1276 )	18.01.20	1/2	マヅロク株式会社 MAZROC CO., LTD.



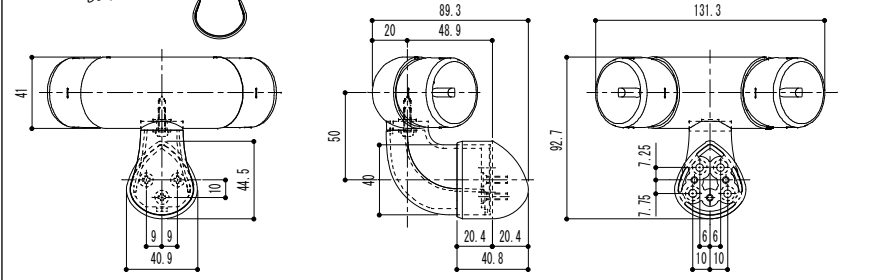
付属ねじ  
 手すり取付 : ⊕丸皿ねじM4×3.5×16溝付 4本  
 壁面取付 : ⊕皿ねじM4×60溝付 4本  
 ヲット取付 : ⊕皿小ねじM4×14 3本

**35・32出隅自在ブラケット詳細図**  
 BDE-12B(G・S)

**角度調整範囲**  
 上下方向のみ角度調整が可能です。



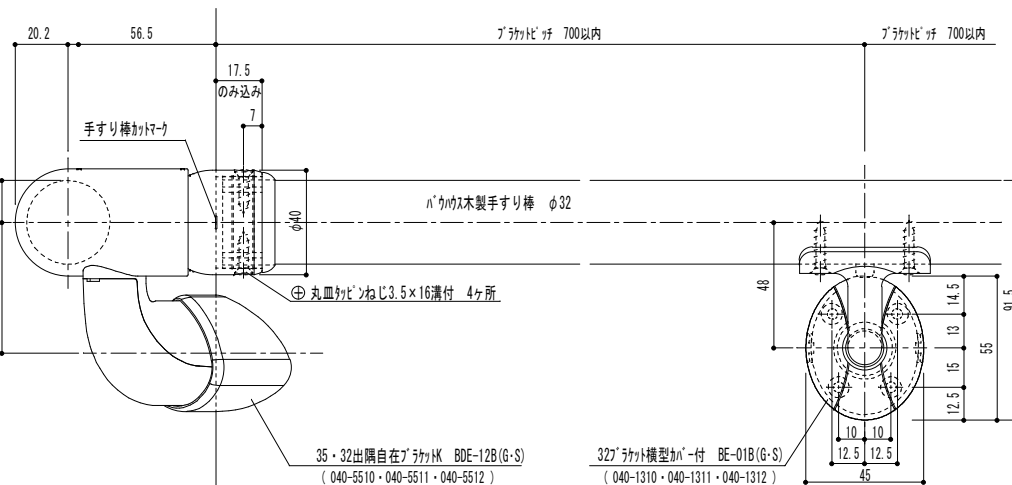
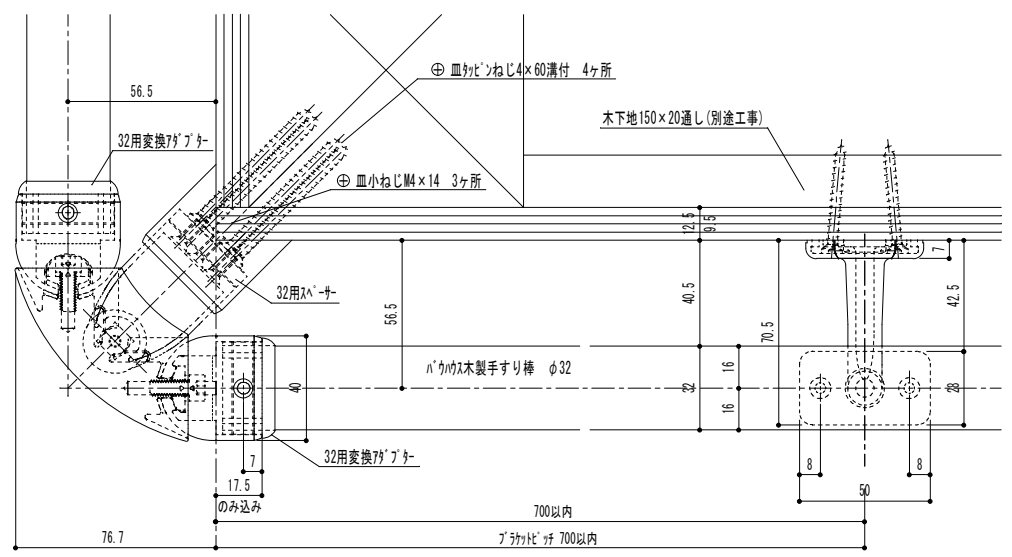
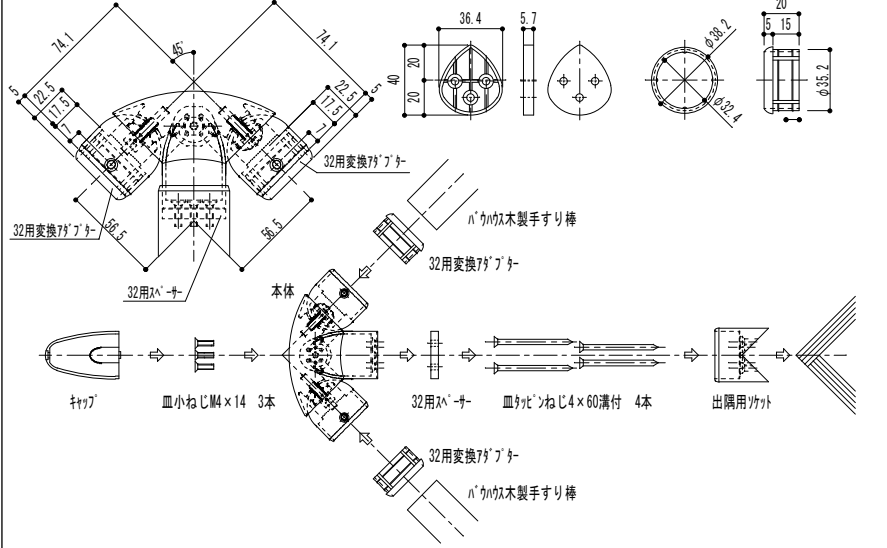
※梱包時は左図の設定にしています。  
 現場で可動方法を反転できます。



**32用組立図+変換部材**

**32用スプーサー**

**32用変換7°ブタ**



注意 : 上下方向のみ角度調整が可能です。前後(手前や奥)方向は角度調整できません。  
 両側を同じ向き(下向きや上向き)では使用しないでください。  
 金具を手すり棒や柱等にねじ止める際には必ず下穴をあけてください。  
 下穴径 : 2.8mm (ねじ径3.5mmの場合)  
 下穴径 : 3.2mm (ねじ径4mmの場合)

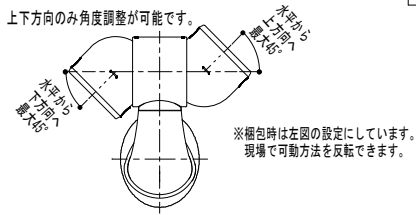
						記	木下地納まり図	名	ハケウスセレクト出隅自在ブラケット	製	図	月	日	承	検	設	製	
						事		納	まり詳細図	図	18.	01.	20	認				
								形	式 笠木:ハケウス手すり棒φ32	尺	1/2, 1/3, 1/4			マヅロク株式会社 MAZROC CO., LTD.				
品	番	名	称	数量	材	質	表面	処	理	備	考	BDE-12B(G・S)						



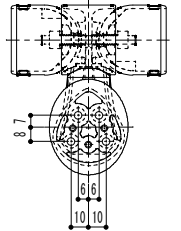
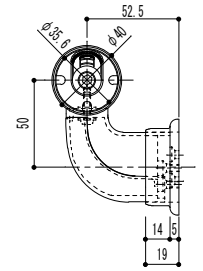
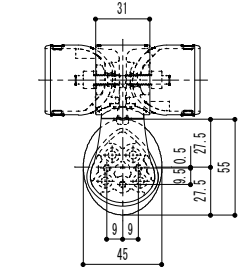
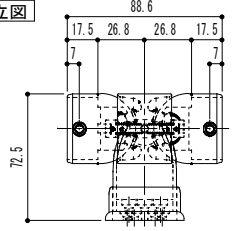
付属ねじ  
 手すり取付：⊕丸皿ねじ×3.5×16溝付 4本  
 壁面取付：⊕皿ねじ×4×60溝付 4本  
 ツカト取付：⊕皿小ねじM4×10 3本 (35用)  
 ツカト取付：⊕皿小ねじM4×14 3本 (32用)

**35・32直受フレキシブルラケット詳細図**  
 BDE-14B (G・S)

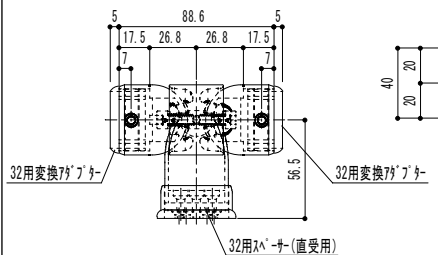
**角度調整範囲**



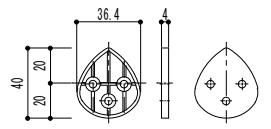
**35用組立図**



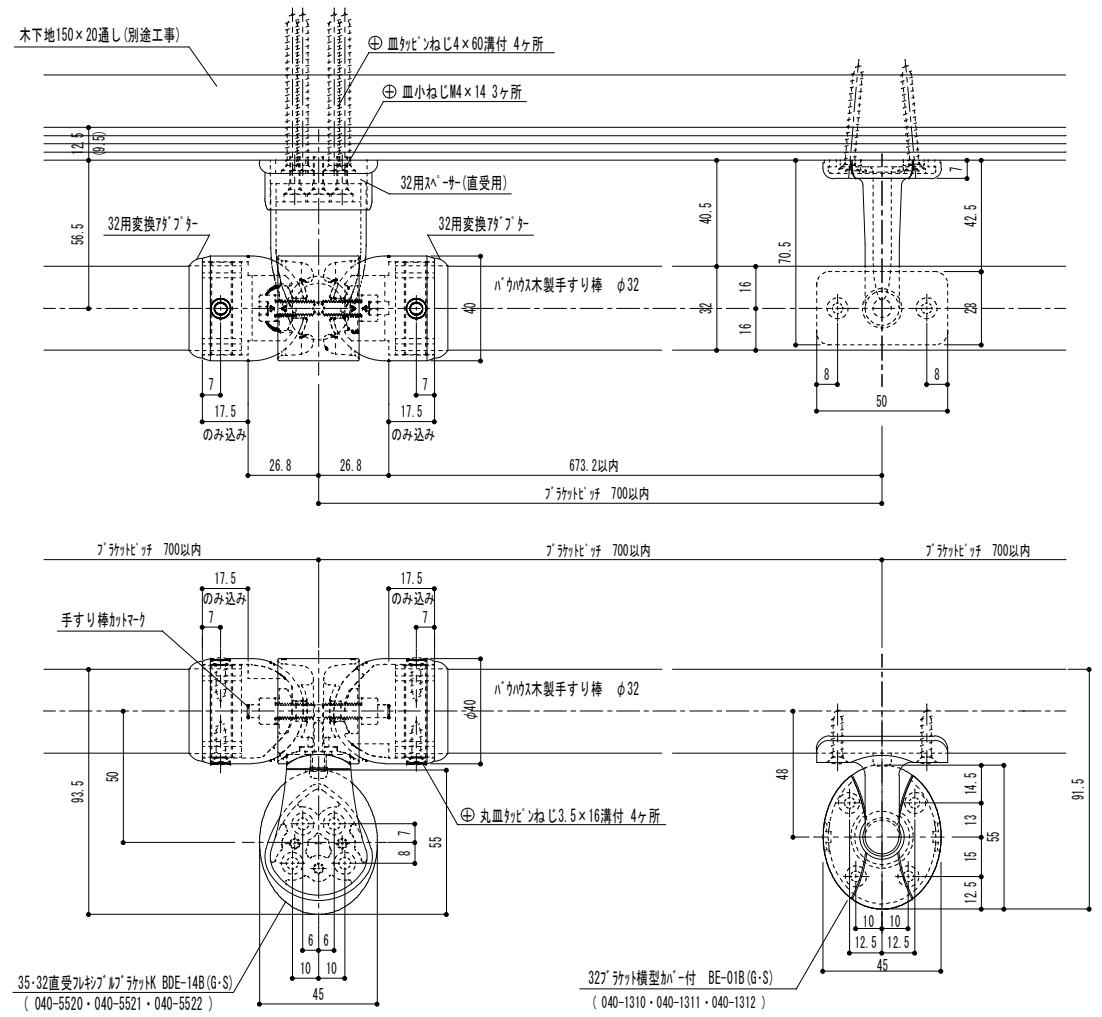
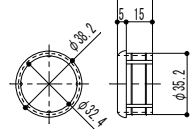
**32用組立図+変換部材**




**32用スベ-サー(直受用)**



**32用変換アダプター**



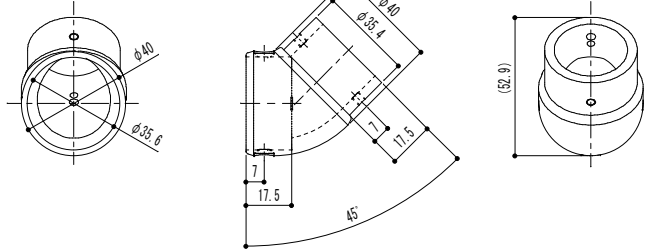
注意：上下方向のみ角度調整が可能です。前後(手前や奥)方向は角度調整できません。  
 両側を同じ向き(下向きや上向き)では使用しないでください。  
 金具を手すり棒や柱等にねじ止める際には必ず下穴をあけてください。  
 下穴径：2.8mm (ねじ径3.5mmの場合)  
 下穴径：3.2mm (ねじ径4mmの場合)

記	木下地納まり図	名	バウンス セレクト直受フレキシブルラケット	製 図 月 日	18.01.20	承 認	検 図	設 計	製 図
事		称	形式 笠木:バウンス手すり棒φ32	尺 度	1/2, 1/3	 <b>マヅロク株式会社</b> <b>MAZROC CO., LTD.</b>			
品 番			BDE-14B (G・S)						



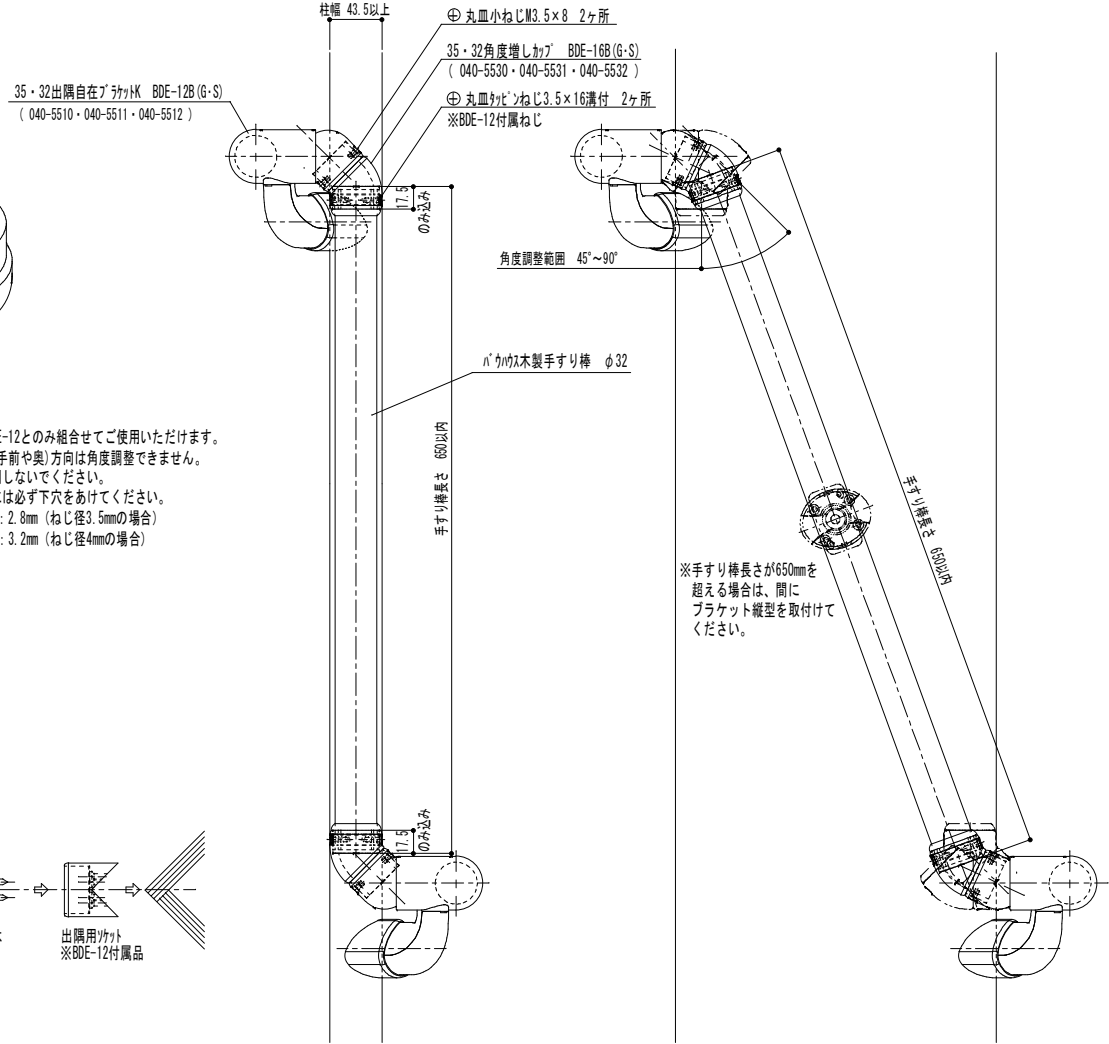
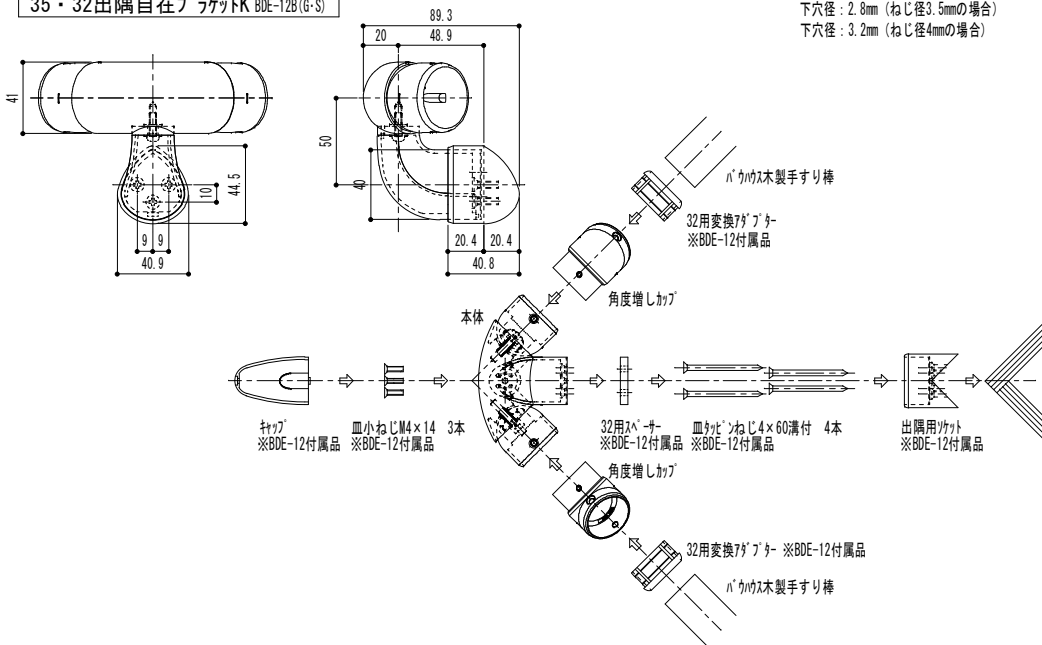
付属ねじ  
 接続ねじ：⊕丸皿小ねじM3.5×8 2本


**35・32角度増しカップ詳細図**  
 BDE-16B(G・S)



注意：角度増しカップは35・32出隅自在ブラケット BDE-12とのみ組合せてご使用いただけます。  
 上下方向のみ角度調整が可能です。前後(手前や奥)方向は角度調整できません。  
 両側を同じ向き(下向きや上向き)では使用しないでください。  
 金具を手すり棒や柱等にねじ止めする際には必ず下穴をあけてください。  
 下穴径：2.8mm (ねじ径3.5mmの場合)  
 下穴径：3.2mm (ねじ径4mmの場合)

**35・32出隅自在ブラケット BDE-12B(G・S)**



品番	名称	数量	材質	表面処理	備考	記	名	製	承	検	設	製	
						木下地納まり図	ハカウスセレクト 角度増しカップ 納まり詳細図 形式 笠木:ハカウス手すり棒 $\phi 32$	図	19.01.10	認	図	計	図
							BDE-16B(G・S)	尺	1/2, 1/3, 1/4				
							 <b>マツ六株式会社</b> <b>MAZROC CO., LTD.</b>						

