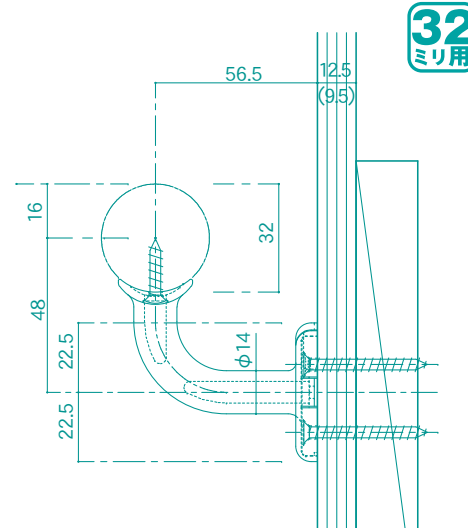
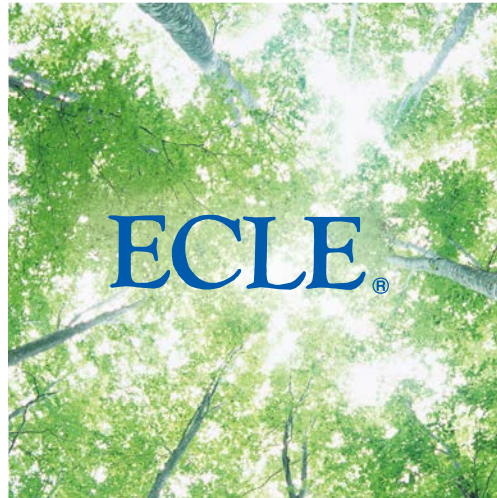
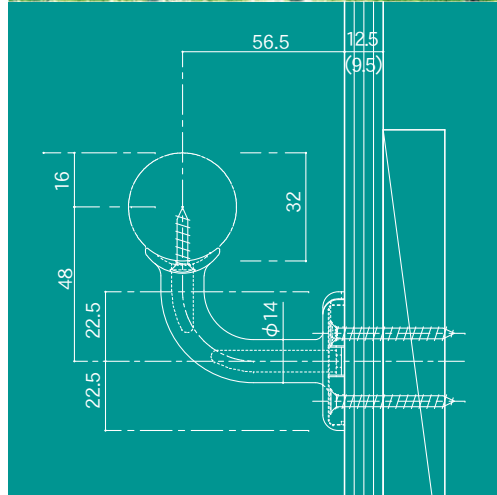


ECLE 木製システム手すりシリーズ 納まり図集



32
ミリ用



「快適で豊かな住宅環境」をめざして

Mazroc
www.mazroc.co.jp/

ブラケット横型

						
Eブラケット横型 EL-80/EL-80G	横型カバー付ブラケット EL-705/EL-705G	ブラケット横型通し EL-83/EL-83G	ブラケット横型通し着振り EL-701/EL-701G	出隅調整ブラケットカバー付 EL-714/EL-714G	直受フレキシブルブラケット EL-943/EL-943G	自在ブラケットカバー付 EL-720/EL-720G

ブラケット縦型

			エンドブラケット							
Eブラケット縦型 EL-81/EL-81G	縦型カバー付ブラケット EL-706/EL-706G	ブラケット縦型通し EL-84/EL-84G				Nエンドブラケット EL-712/EL-712G	Pエンドブラケット EL-707/EL-707G	Eエンドブラケット EL-85/EL-85G	横受エンドブラケット右 EL-708/EL-708G	横受エンドブラケット左 EL-709/EL-709G

エンド部分				スリムブラケット			
							
エンドキャップ EL-79/EL-79C	エンドキャップ EL-702/EL-702G	Eエンドキャップ EL-86/EL-86G	BFエンドキャップ EL-713/EL-713G				
				縦枠用スリムブラケットカバー付 EL-718/EL-718G	真壁用スリムエンドブラケットカバー付 EL-717/EL-717G	真壁用スリム通しブラケットカバー付 EL-719/EL-719G	

特殊ブラケット					出隅・入隅ブラケット		
							
出隅ブラケット EL-704/EL-704G	出隅スリム座ブラケットカバー付 EL-715/EL-715G	半出隅スリム座ブラケットカバー付 EL-716/EL-716G	ベースソケット EL-66/EL-66G	エンドソケット EL-710/EL-710G			
					出隅自在ブラケット EL-941/EL-941G	入隅自在ブラケット EL-942/EL-942G	

コーナーブラケット		ジョイント				
						
Eコーナーブラケット EL-82/EL-82G	コーナーブラケット EL-711/EL-711G					
		直ジョイント EL-74/EL-74G	Lコーナー EL-76/EL-76G	自在ジョイント EL-63/EL-63G	L自在コーナー EL-703/EL-703G	チーズ EL-67/EL-67G

			標準下地納まり図			
クロス EL-68/EL-68G	三方 EL-69/EL-69G	四方ヒツバリ EL-70/EL-70G				
			P44~46			

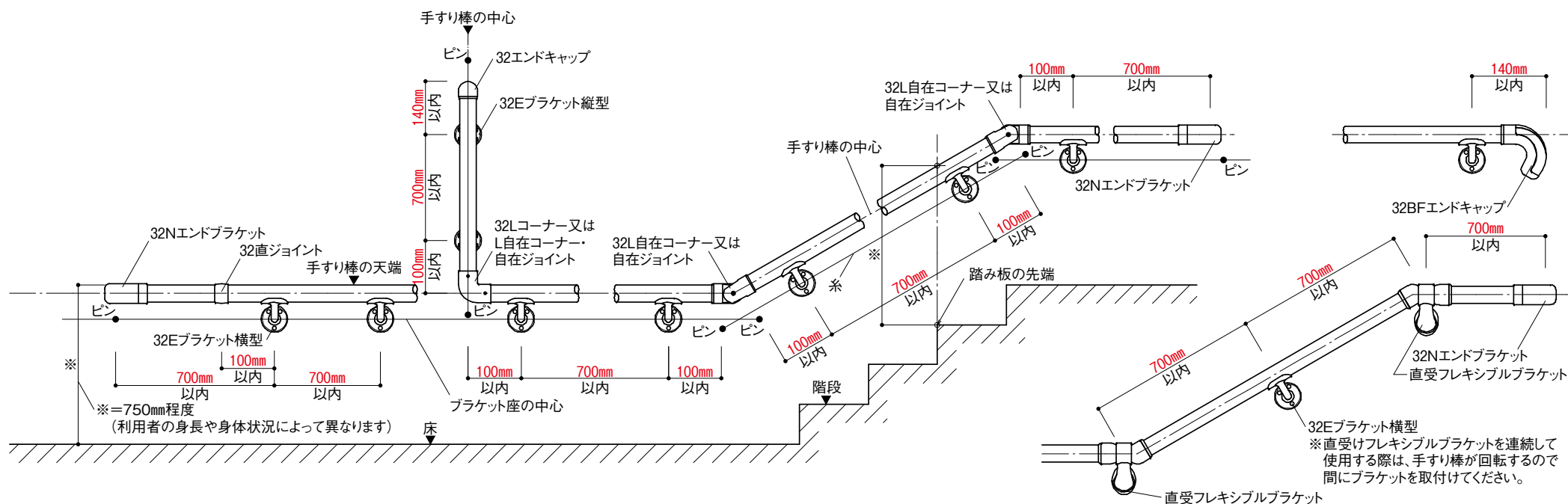
施工方法

ブラケットの取付け寸法について

ブラケットの取付けピッチは**700mm**以内
としてください。また、直ジョイント等接続金具から
100mm以内にブラケットを必ず取付けてください。

取付け位置出し

1. ※印の手すり取付け高さからブラケットの中心点を出しピンと糸で位置を決めます。
2. 糸はブラケットの仮留め後に取りのぞきます。




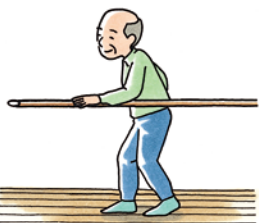




ブラケット取付け位置にキリで下穴を空けてください。

※手すり本体は非常に堅い木です。無理にねじ込むとねじが壊れるおそれがあります。

手すりの使い方

手すりの使い方は、大きくは「摺る」「握る」に分けられ、高齢者が利用する場合は、立ち座りの「握る」と歩行の「支える」といった使い方が多くみられます。また、太さや形状も高齢者の身体状況や使用場所に合わせて適切に選ぶことが大切です。

	動作の補助とは	移動の補助とは
目的	1. 玄関先での立ち座りの補助 2. 便器への立ち座りの補助 3. 扉の開閉のバランス補助 など	1. 階段の昇りや降りの昇降移動 2. 廊下を歩く等の水平移動 3. 部屋内部や屋外の移動 など
	 <p>● 便所、洗面所、扉の横などに使います。</p>	 <p>● 廊下、階段、屋外などに使います。</p>
使い方	「握る」  <p>● たとえばこんな場所 トイレ、玄関、扉の横など</p>	「摺る」  <p>● たとえばこんな場所 廊下、階段、屋外スロープなど</p>
	強く握って移動するため 直径28～32mm	手を滑らせて移動するため 直径32～36mm
形状	円柱型 デンプル型  (特にデンプル加工付のものがよい)	円柱型 

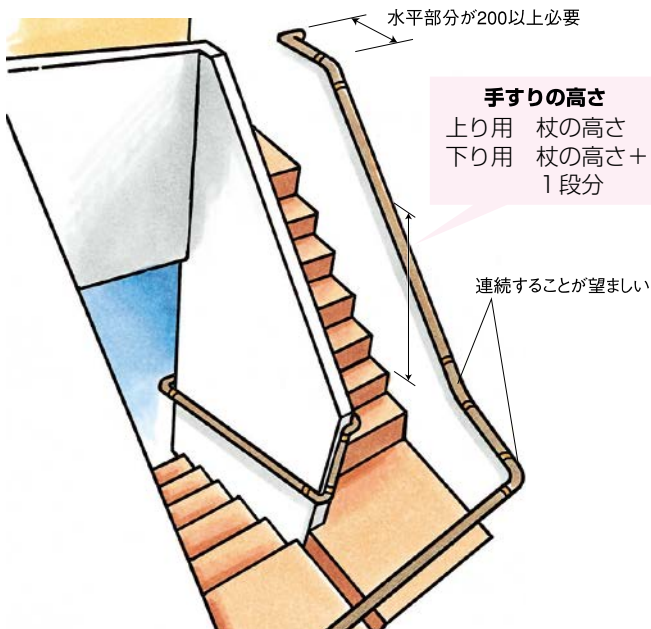
手すりの望ましいつけ方

高齢者が利用する手すりは、身体状況にあわせて設置することで初めて効果があらわれます。効果的な設置場所や目安になる基本寸法を知っておくことが必要です。(身体状況によっては基本寸法では効果的でない場合があります。その場合は専門家に相談してください。)

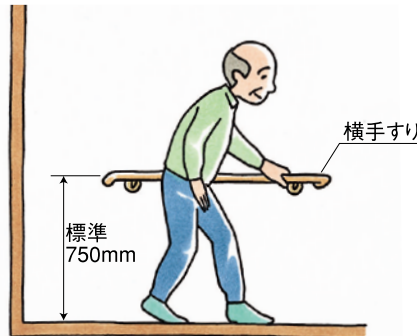
(単位:mm)

階段

- 手すりは上り用と下り用で高さが異なるため両側につけることが望ましい。
- 片側のみ場合は降りるときの利き手側とします。



玄関



トイレ

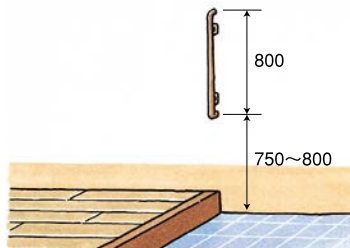
※ 図のL型手すりはLタイプ(左用)です。



※ 立ち上がりのため、前傾姿勢が必要な場合は400程度まで可

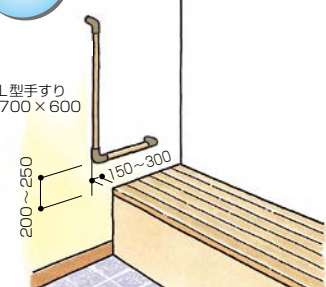
玄関

● 手すりを握る高さは床から1200前後の高さが一般的です。



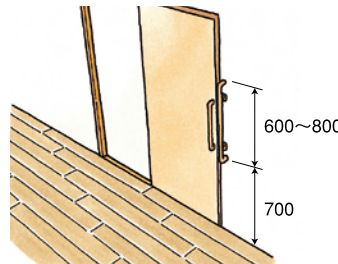
洗面所

※ 図のL型手すりはLタイプ(左用)です。



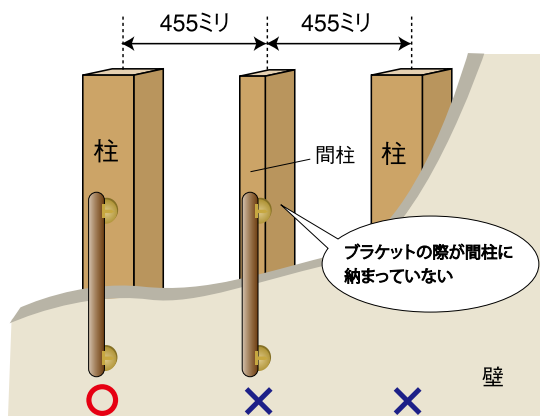
扉の横

● 手すりを握る高さは床から1200前後の高さが一般的です。



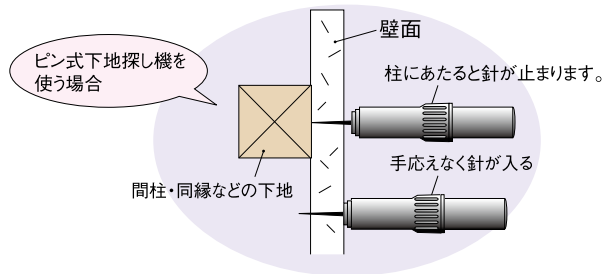
木造壁の場合は壁の内側の柱を探します。
必ず壁の内側の柱にすべての木ねじが止まる様に取付けます。

一般的な木造住宅の構造と取付け例



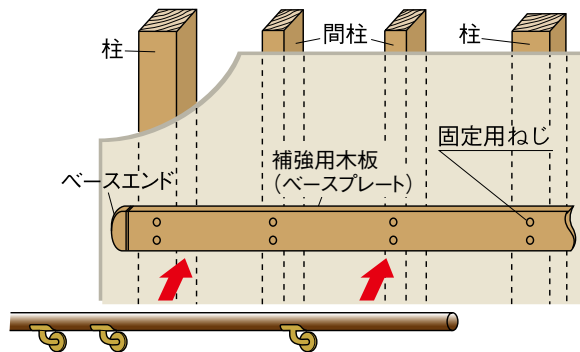
柱を探すには？

- 壁の両端には柱がありますので、そこを基準に左図の様に柱が入っている事が多く、軽くたたいてかえってくる音でだいたいの位置を確認します。
- 次に市販のピン式下地探し機(又は、超音波式探知機)で正確な位置を確認して手すりブラケットの取付け位置を決めてください。

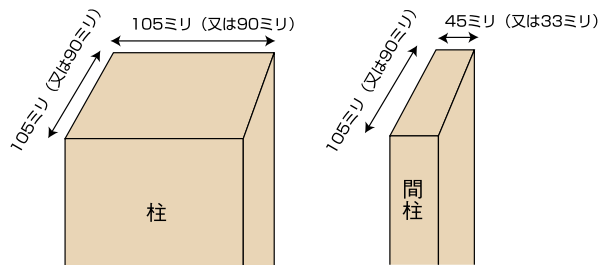


壁下地がない場合は

ECLE木製ベースプレートを構造材に固定し、
ブラケットを補強用木板(ベースプレート)に取付けます。



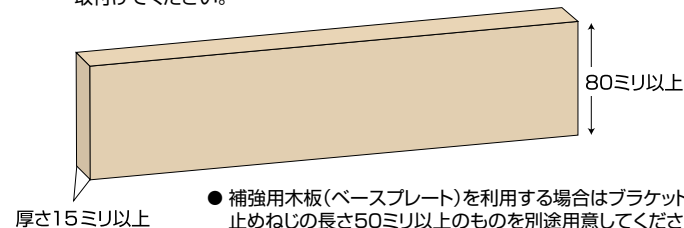
一般的な柱のサイズ



32手すり部材施工のご注意

- ブラケットの取付けピッチは700mm以内としてください。
- 直ジョイントなど接続金具からは100mm以内に必ず取付けてください。(但し、アッシュ・タモφ32集成材使用時)
- ブラケット取付け位置には必ずねじ径の8割程度の下穴をねじの長さ分あけてねじ止めしてください。特にドライバーなどで手回しで止める場合はなるべく柄(握り部)の太いドライバーをご使用ください。
※例えばφ3.5×20mmのねじの場合、
下穴φ2.8で深さ20mmあけてください。
- 壁の下地は、必ず木にねじが20mm以上食い込むようにしてください。
※ プラスターボード2枚張りなどは、別途50mm以上のねじが必要です。
- 常時水のかかる所や、湿気の多い所での使用は避けてください。

- 壁の上から補強用木板(ベースプレート)を壁内側の柱に木ねじが止まる様に取付けてください。

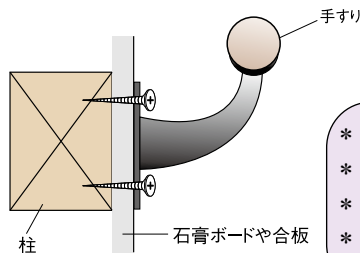


- 補強用木板(ベースプレート)を利用する場合はブラケットの止めねじの長さ50mm以上のものを別途用意してください。

- エクレ32木製手すりシリーズのベースプレートを構造材に固定し、ブラケットをベースプレートに取付けます。
取付けピッチ 100mm巾、120mm巾 910mmピッチ以内
80mm巾 455mmピッチ以内
- ベースプレートの端部は柱に届くようにしてください。
- ベースプレートを構造材に固定する場合は、長さ50mm以上のローレットビスを使用してください。

壁面への取付け

木造壁(石膏ボード又は合板貼)



壁の内側の柱に木ねじを
止めて固定します

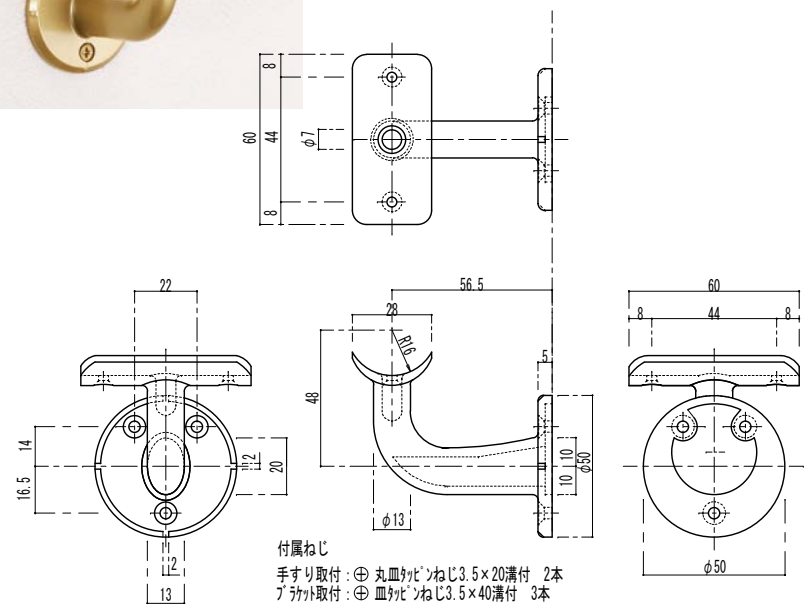
- * タイル下地はコンクリートと木造壁の両方がありますので注意してください。
- * 石膏ボード、合板への直接ねじ止めは危険ですので必ず壁の内側の柱に止めてください。
- * ユニタバスの壁・土壁・石貼の壁には取付けできません。
- * 左の他にも壁の構造がありますので、わからない場合は大工さんなど専門の人に相談してください。



1136447 **EL-80**
32 Eブラケット横型
4976415913517

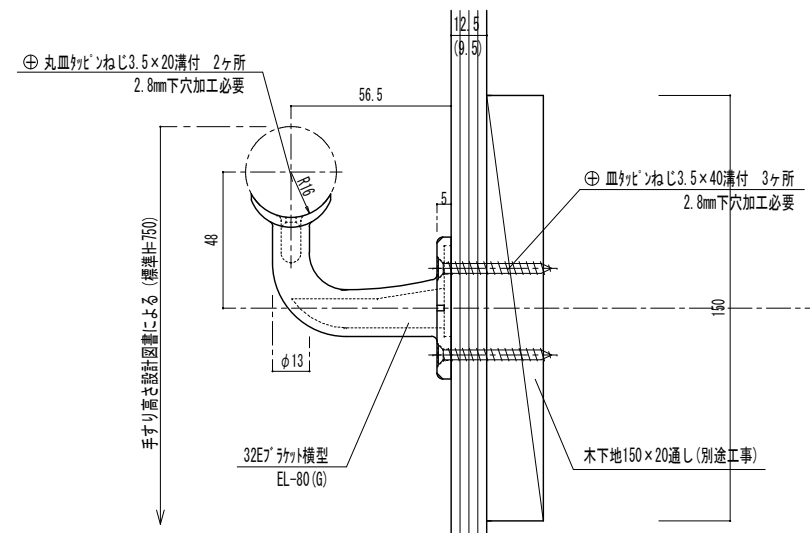
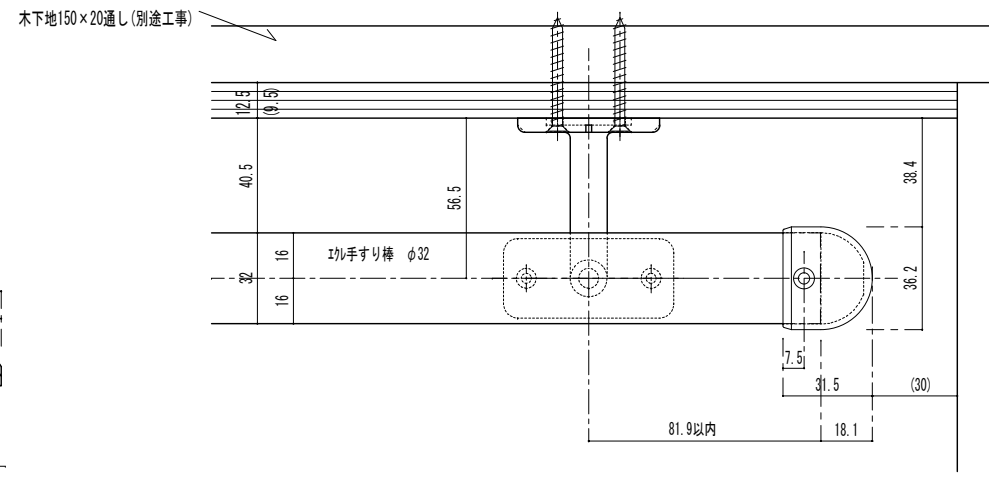
1136448 **EL-80G**
32 Eブラケット横型
4976415913524

※ LGS=軽量鉄骨下地
PB=石膏ボード
RC=コンクリート

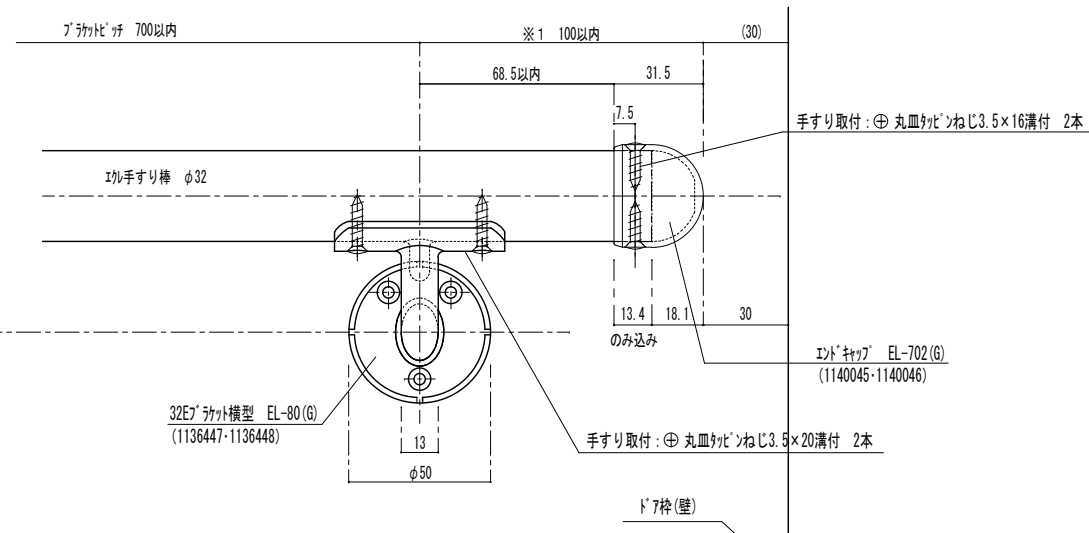


付属ねじ
手すり取付: ⊕丸皿パッキンねじ3.5×20溝付 2本
ブラケット取付: ⊕皿パッキンねじ3.5×40溝付 3本

32E°ラケット横型詳細図
EL-80(G)



木下地納まり図
木下地+PB t 12.5又はPB t 9.5



※1 持ち出し推奨寸法を示す。(最大持ち出し寸法は140)
注意: ねじの破損の恐れがありますので電動インパクトドライバーはご使用にならないでください。
金具を手すり棒や柱等にねじ止めする際には必ず下穴2.8mmをあけてください。

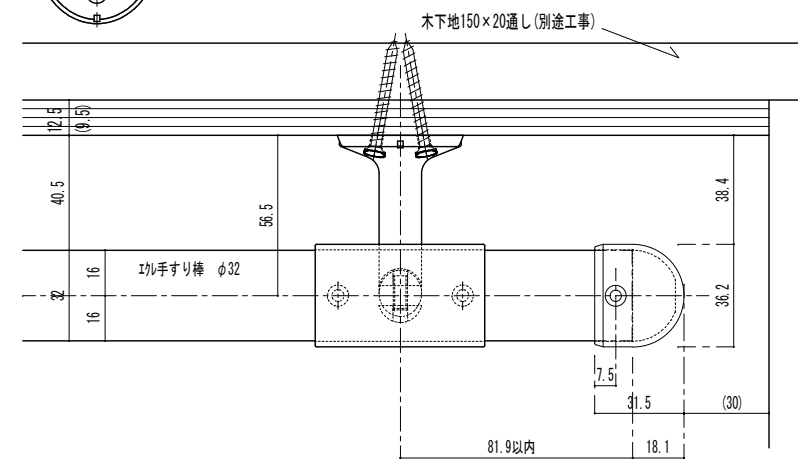
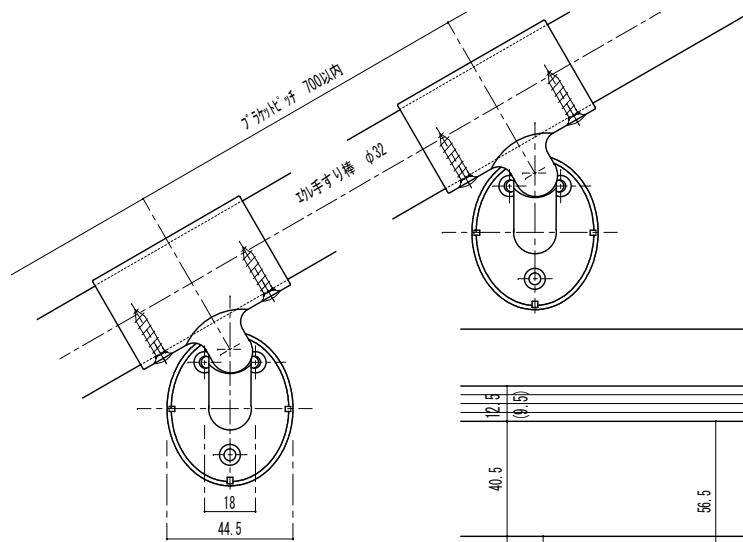
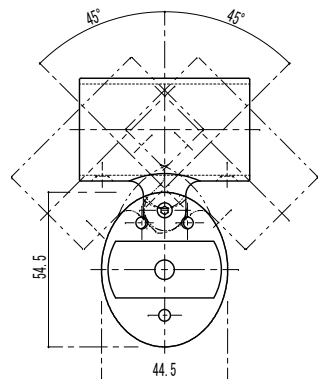
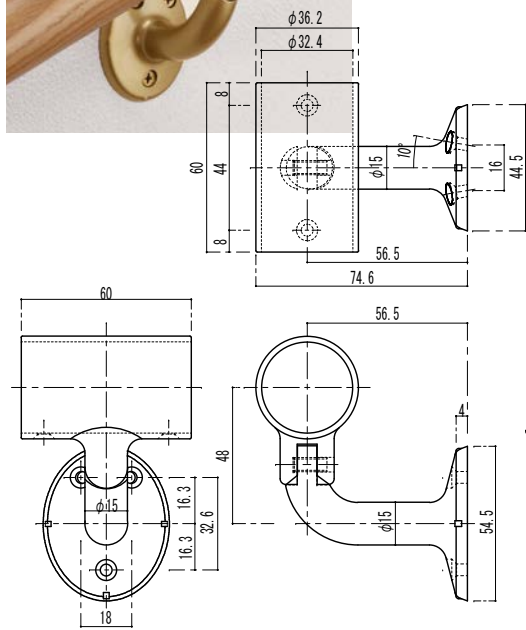


1140043 EL-701
32 ブラケット横型通し首振り
4976415545008



1140044 EL-701G
32 ブラケット横型通し首振り
4976415545015

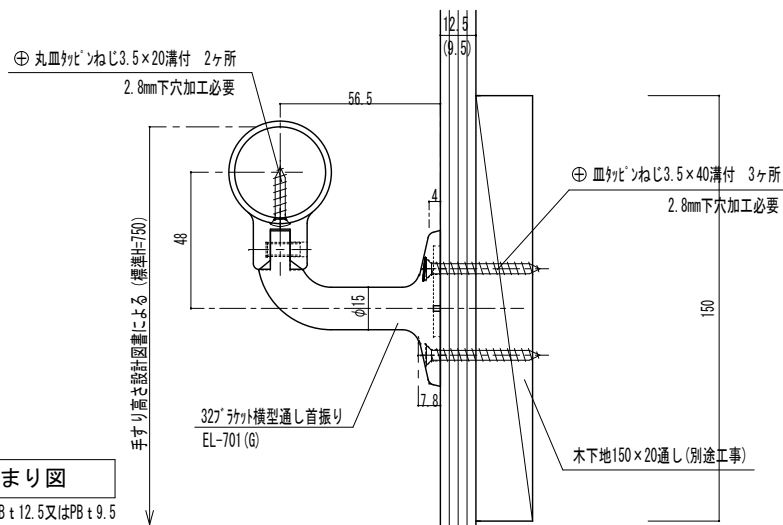
※ LGS=軽量鉄骨下地
PB=石膏ボード
RC=コンクリート



付属ねじ
手すり取付: ⊕ 丸皿カビ'ンねじ3.5×20溝付 2本
ブラケット取付: ⊕ 皿カビ'ンねじ3.5×40溝付 3本

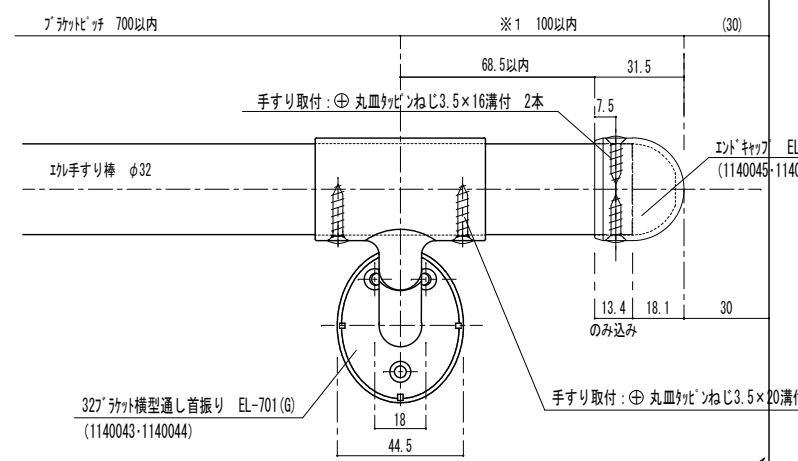
32°ラケット横型通し首振り詳細図

EL-701 (G)



木下地納まり図

木下地+PB t 12.5又はPB t 9.5



※1 持ち出し推奨寸法を示す。(最大持ち出し寸法は140)
注意: ねじの破損の恐れがありますので電動ドライバーはご使用にならないでください。
金具を手すり棒や柱等にねじ止める際には必ず下穴2.8mmをあけてください。

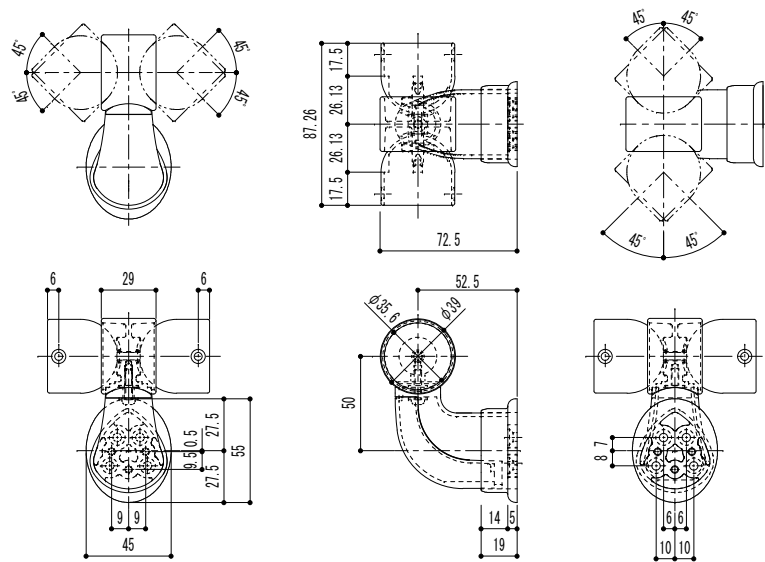


付属ねじ
 手すり取付 : ⊕ 丸皿ヘッドねじ3.5×16溝付 4本
 壁面取付 : ⊕ 皿ヘッドねじ4×60溝付 4本
 ヲケット取付 : ⊕ 皿小ねじM4×10 3本 (35用)
 ヲケット取付 : ⊕ 皿小ねじM4×14 3本 (32用)

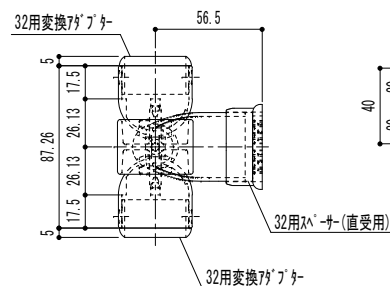
35・32直受フレキシブルラケット詳細図

EL-943(G)

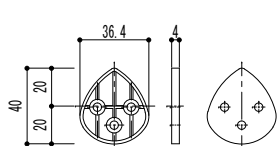
35用組立図



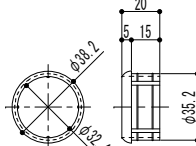
32用組立図+変換部材



32用スベ-サー(直受用)



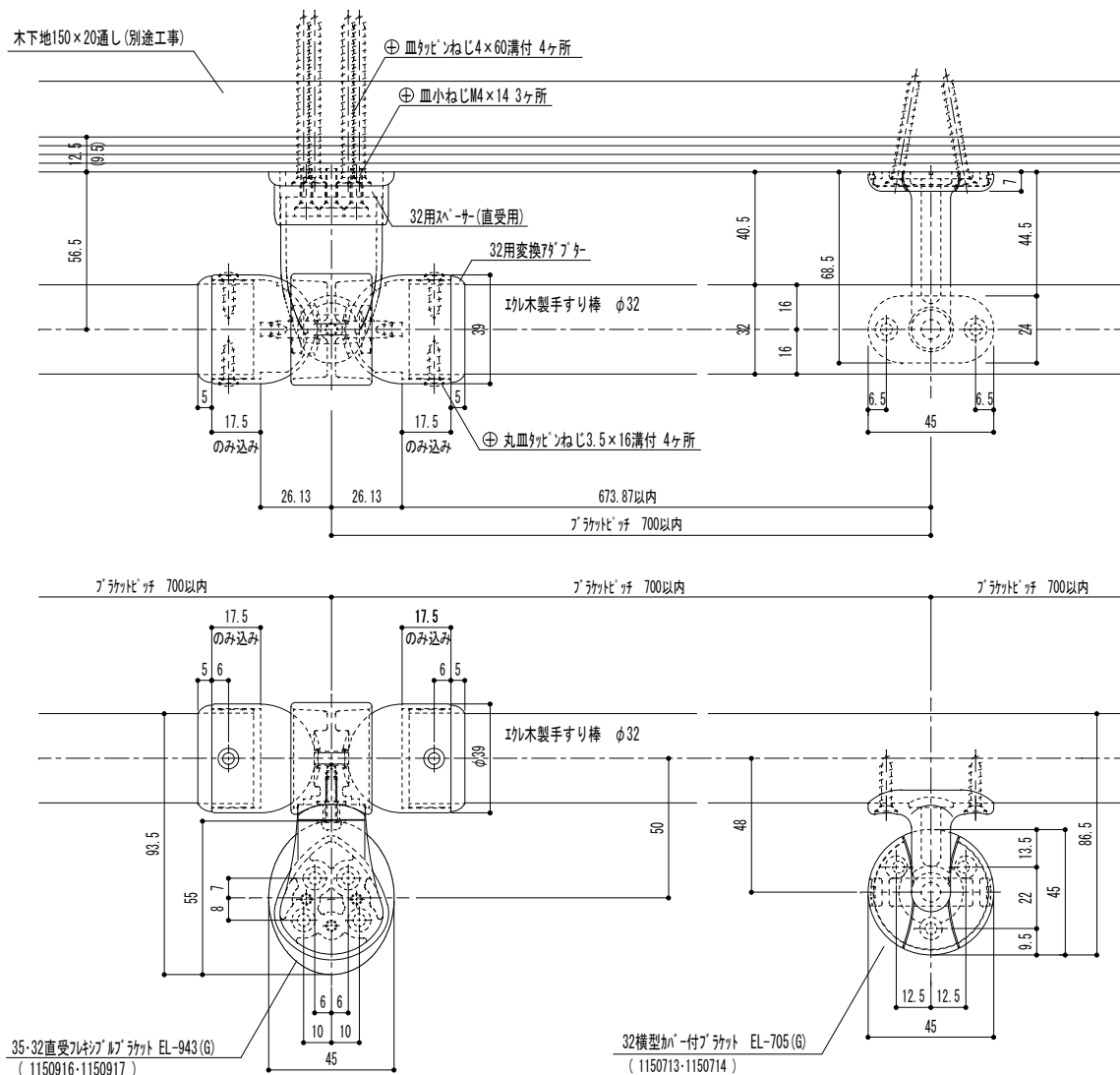
32用変換アダプター



1150916 EL-943
 35・32直受フレキシブルラケット
 4976415552570

1150917 EL-943G
 35・32直受フレキシブルラケット
 4976415552587

※ LGS=軽量鉄骨下地
 PB=石膏ボード
 RC=コンクリート



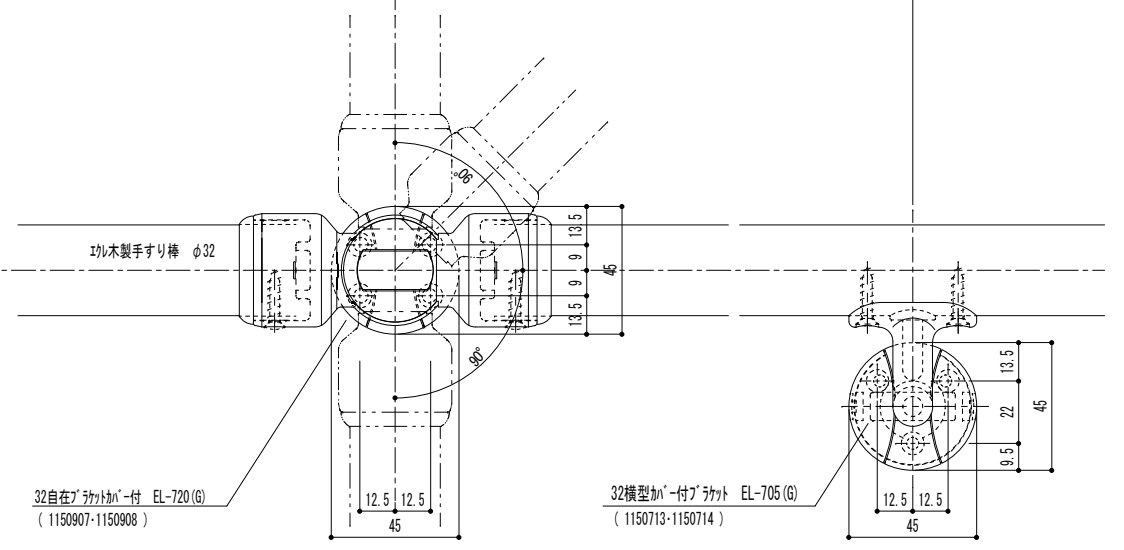
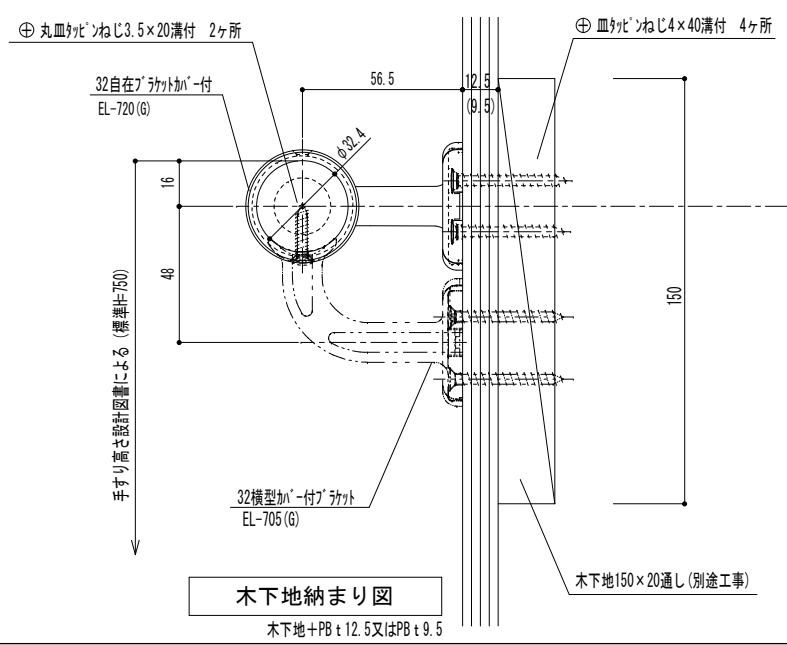
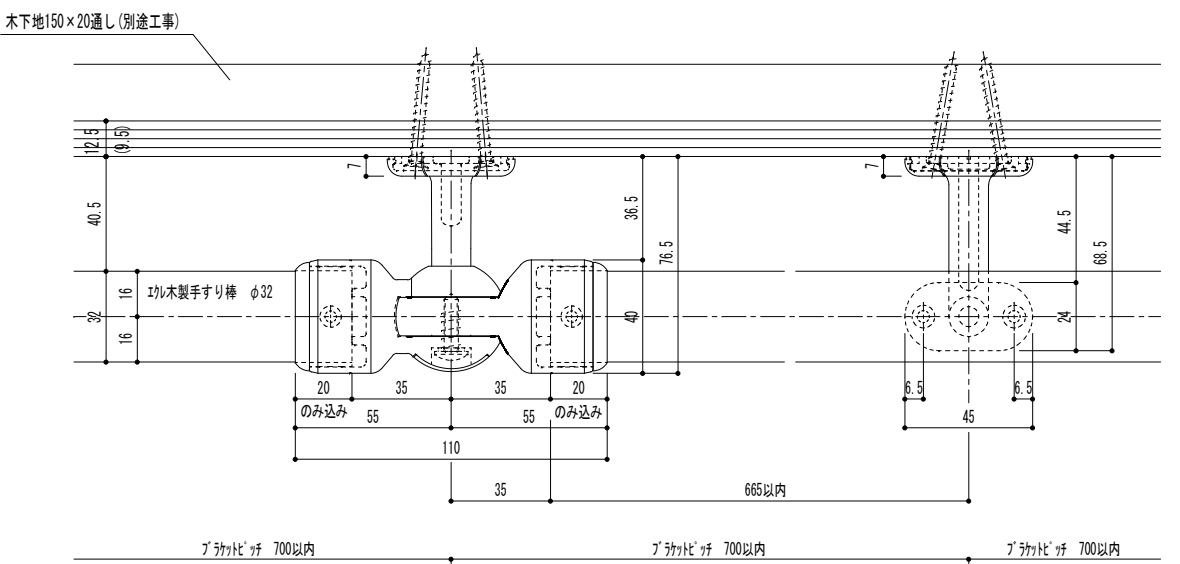
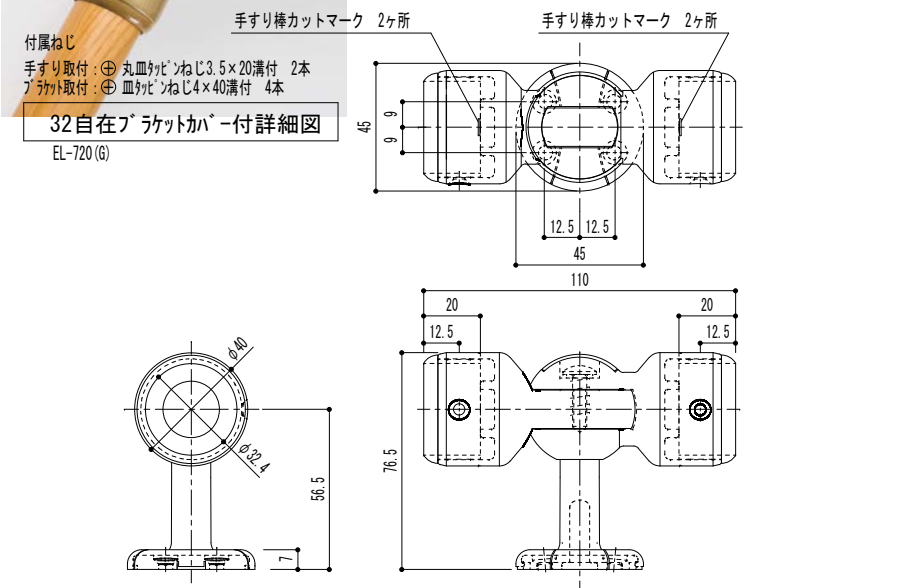
注意: ねじの破損の恐れがありますので電動ドライバーはご使用にならないでください。
 出隅自在・入隅自在・直受フレキシブルラケットを連続して使用する際は
 手すり棒が回転しますので必ず中間にラケットを取付けてください。
 金具を手すり棒や柱等にねじ止めする際には必ず下穴をあけてください。
 下穴径: 2.8mm (ねじ径3.5mmの場合)
 下穴径: 3.2mm (ねじ径4mmの場合)



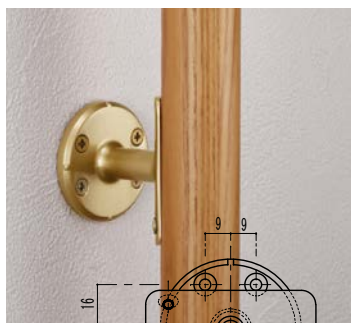
1150907 EL-720
32 自在ブラケットカバー付
4976415552518

1150908 EL-720G
32 自在ブラケットカバー付
4976415552525

※ LGS=軽量鉄骨下地
PB=石膏ボード
RC=コンクリート



注意: ねじの破損の恐れがありますので電動化ドリドライバーはご使用にならないでください。
金具を手すり棒や柱等にねじ止める際には必ず下穴をあけてください。
下穴径: 2.8mm (ねじ径3.5mmの場合)
下穴径: 3.2mm (ねじ径4mmの場合)

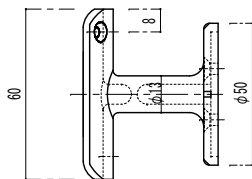
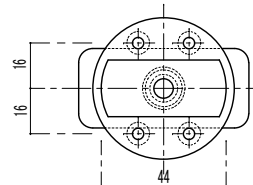
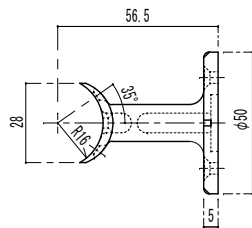
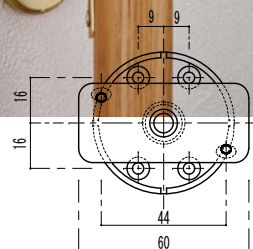


1136449 **EL-81**
32 Eブラケット縦型
4976415913531



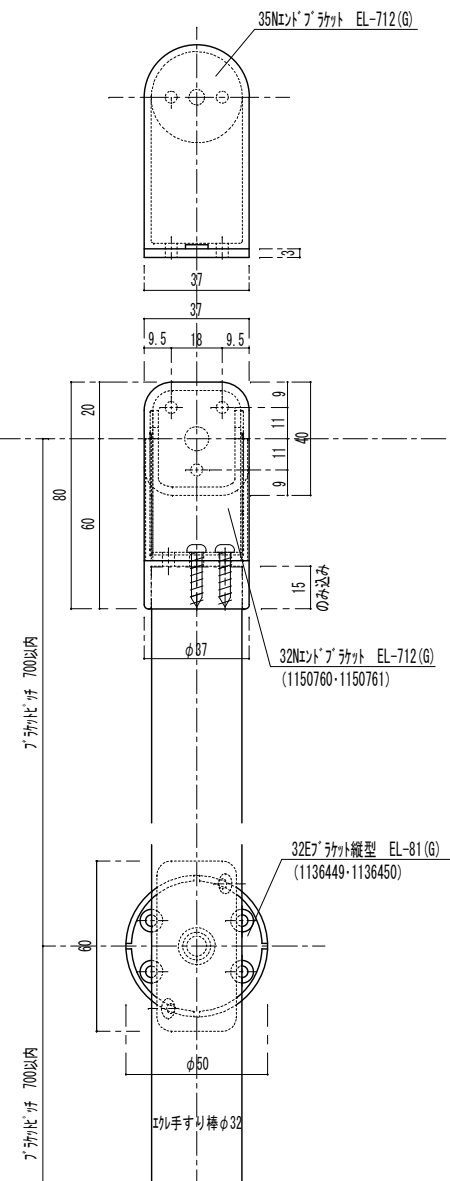
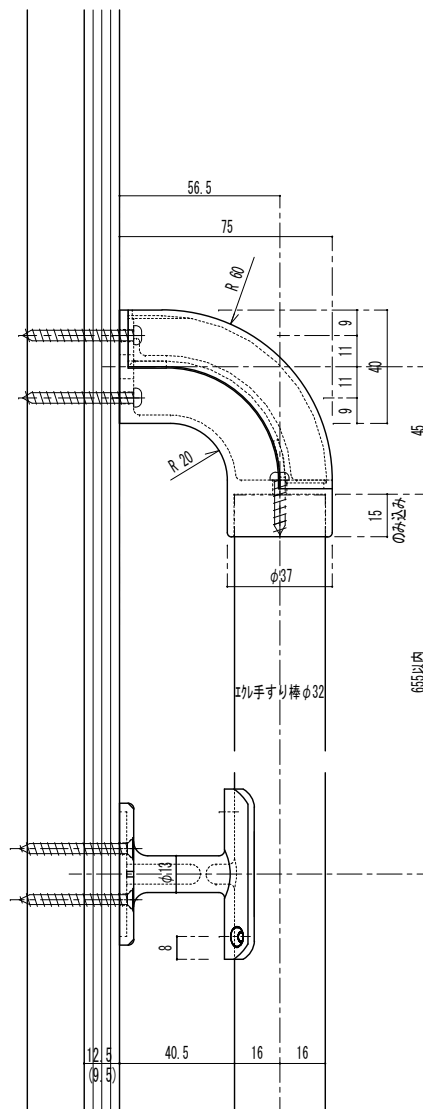
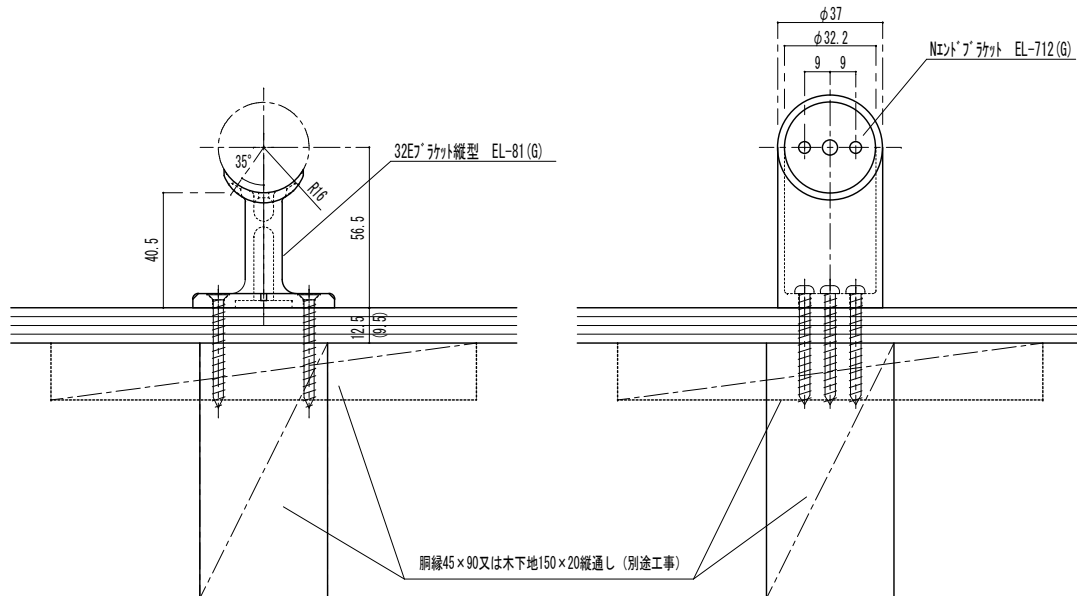
1136450 **EL-81G**
32 Eブラケット縦型
4976415913548

※ LGS=軽量鉄骨下地
PB=石膏ボード
RC=コンクリート



付属ねじ
手すり取付: ⊕ 丸皿ワッペンねじ3.5×20溝付 2本
ブラケット取付: ⊕ 皿ワッペンねじ3.5×40溝付 4本

32E⁷ ブラケット縦型詳細図
EL-81 (G)



注意: ねじの破損の恐れがありますので電動インパクトドライバーはご使用にならないでください。
金具を手すり棒や柱等にねじ止めする際には必ず下穴2.8mmをあけてください。

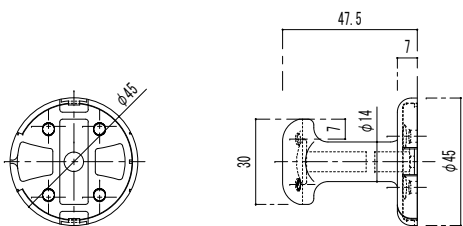
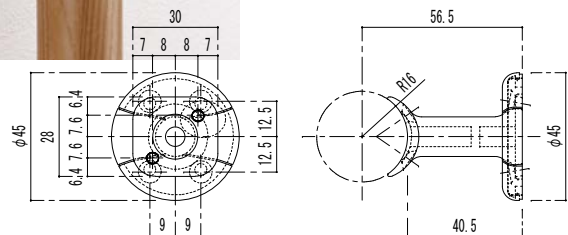
※ LGS=軽量鉄骨下地
PB=石膏ボード
RC=コンクリート



1150715 EL-706
32 縦型カバー付ブラケット
4976415546296



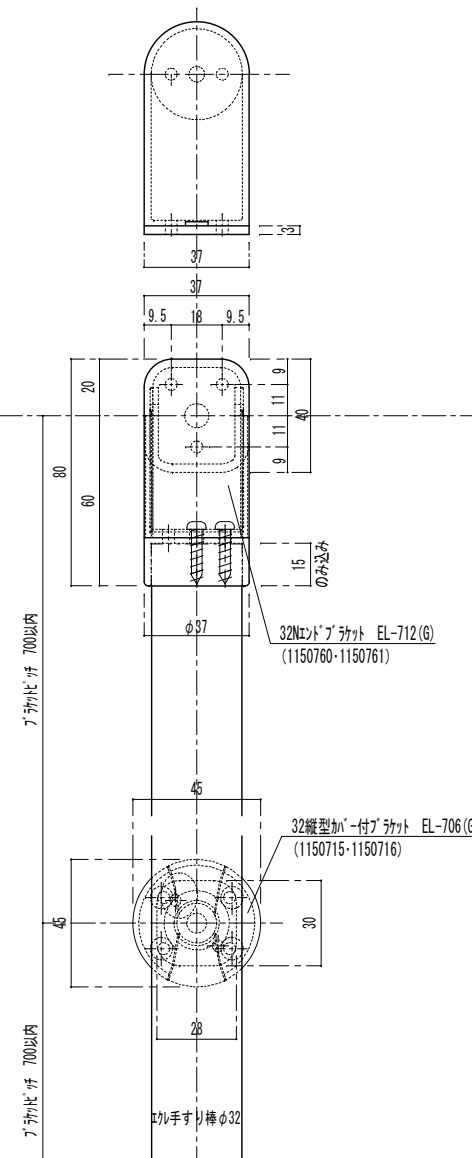
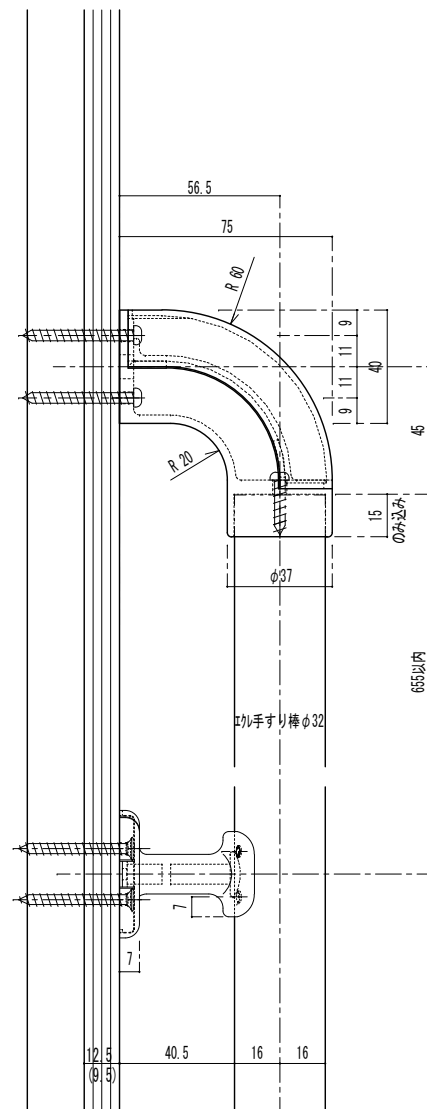
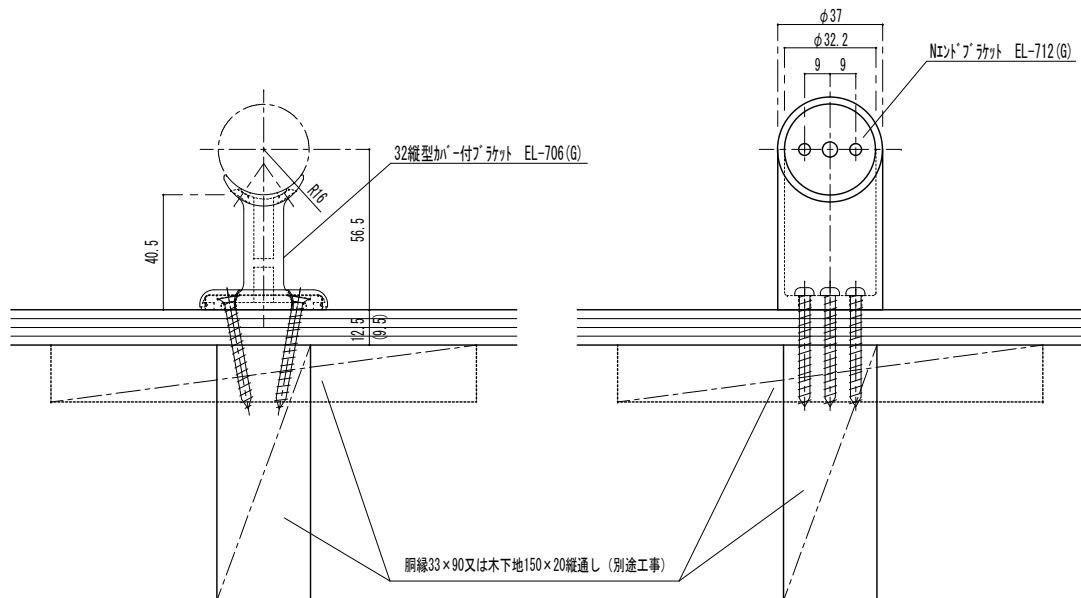
1150716 EL-706G
32 縦型カバー付ブラケット
4976415546302



付属ねじ
手すり取付: ⊕ 丸皿ネジ 3.5×20溝付 2本
ブラケット取付: ⊕ 皿ネジ 3.5×40溝付 4本

32縦型カバー付ブラケット詳細図

EL-706(G)



注意: ねじの破損の恐れがありますので電動インパクトドライバーはご使用にならないでください。
金具を手すり棒や柱等にねじ止めする際には必ず下穴2.8mmをあけてください。

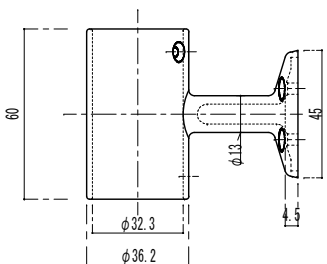
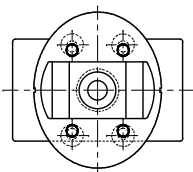
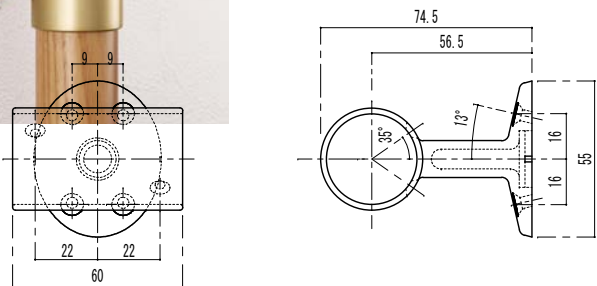


1140039 EL-84
32 プラケット縦型通し
4976415915054



1140040 EL-84G
32 プラケット縦型通し
4976415915061

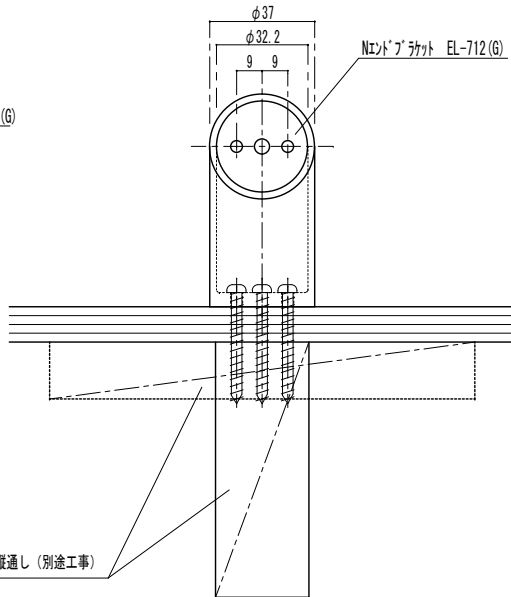
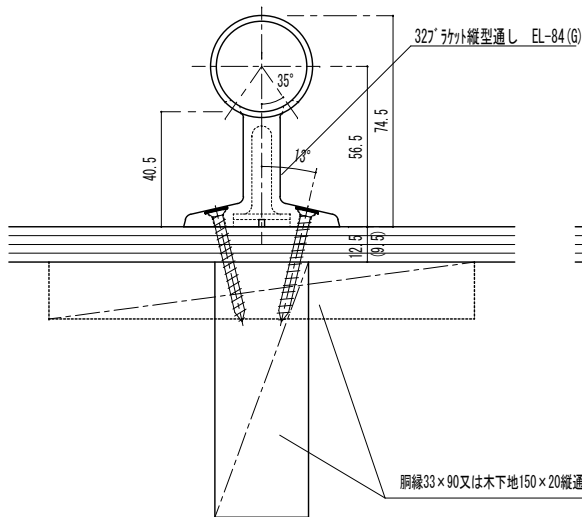
※ LGS=軽量鉄骨下地
PB=石膏ボード
RC=コンクリート



付属ねじ
手すり取付：⊕丸皿ワッピンねじ3.5×20溝付 2本
プラケット取付：⊕皿ワッピンねじ3.5×40溝付 4本

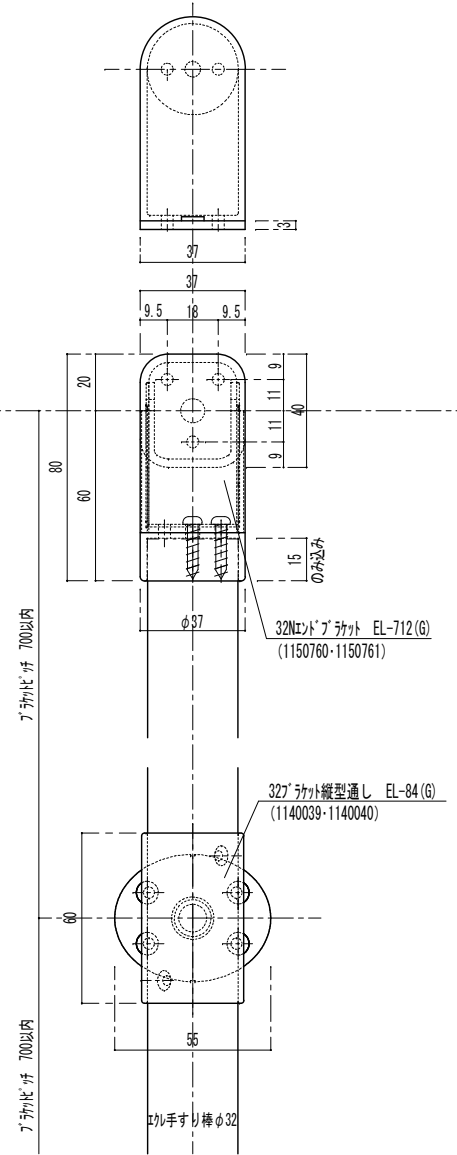
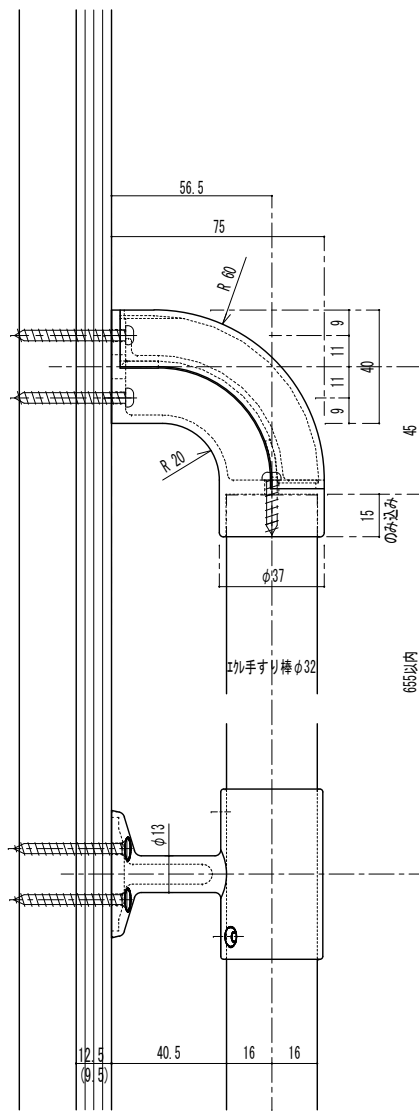
32° プラケット縦型通し詳細図

EL-84(G)



胴縁33×90又は木下地150×20縦通し (別途工事)

エンドプラケット EL-712(G)



注意：ねじの破損の恐れがありますので電動インパクトドライバーはご使用にならないでください。
金具を手すり棒や柱等にねじ止めする際には必ず下穴2.8mmをあけてください。



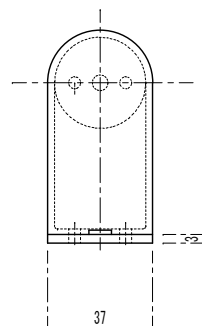
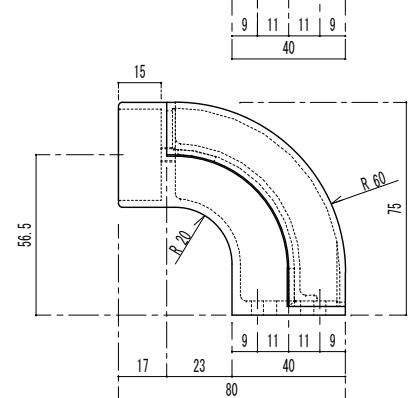
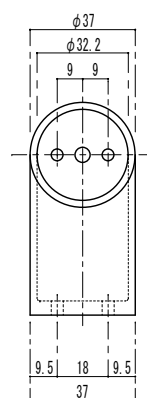
1150760 EL-712
32 Nエンドブラケット
4976415550187

1150761 EL-712G
32 Nエンドブラケット
4976415550194

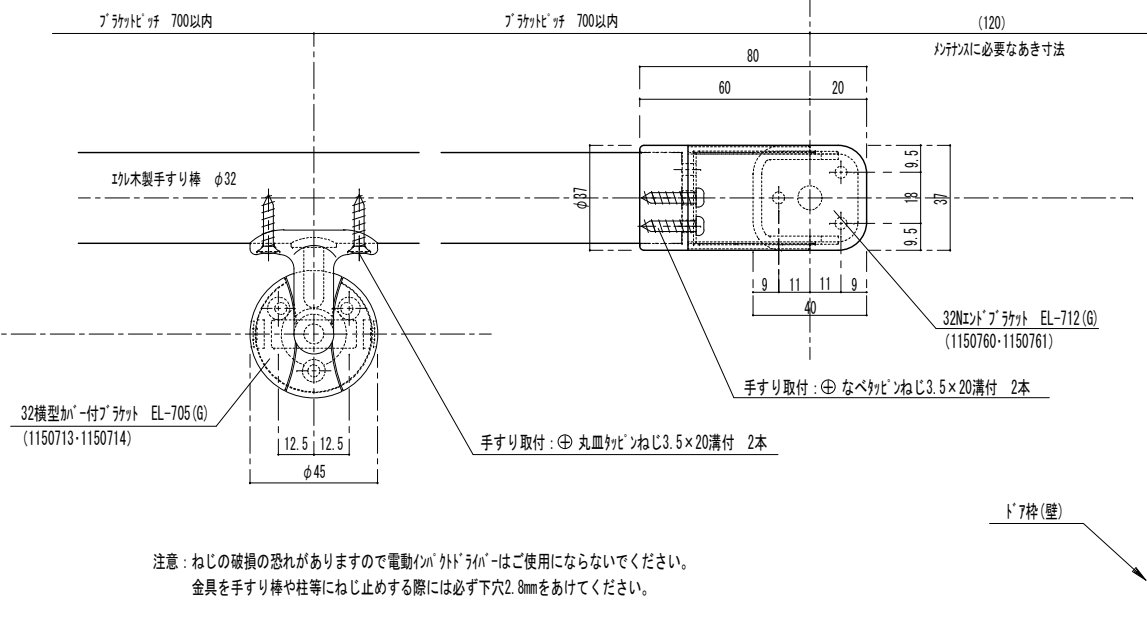
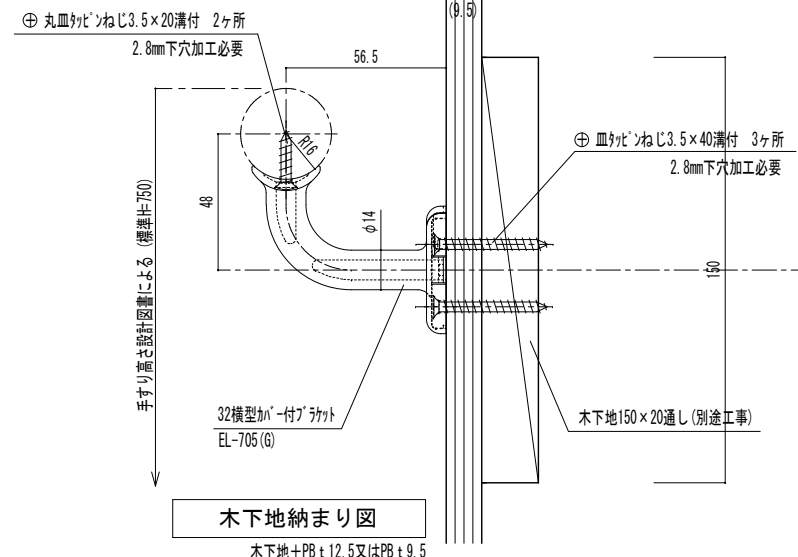
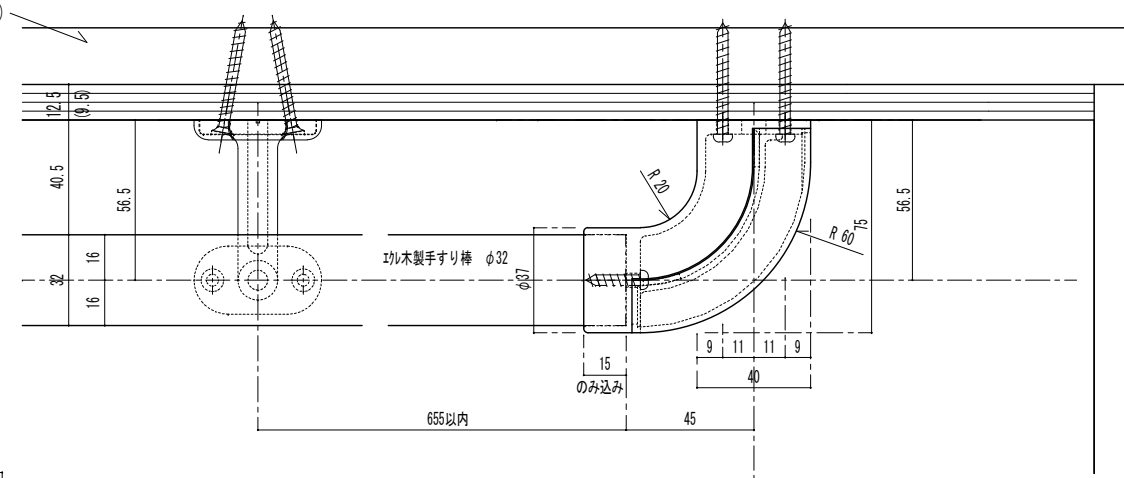
※ LGS=軽量鉄骨下地
PB=石膏ボード
RC=コンクリート

付属ねじ
手すり取付: ⊕ なべクビンねじ3.5×20溝付 2本
ブラケット取付: ⊕ なべクビンねじ3.5×40溝付 3本

32Nエンドブラケット詳細図
EL-712(G)



木下地150×20通し(別途工事)



注意: ねじの破損の恐れがありますので電動インパクトドライバーはご使用にならないでください。
金具を手すり棒や柱等にねじ止める際には必ず下穴2.8mmをあけてください。

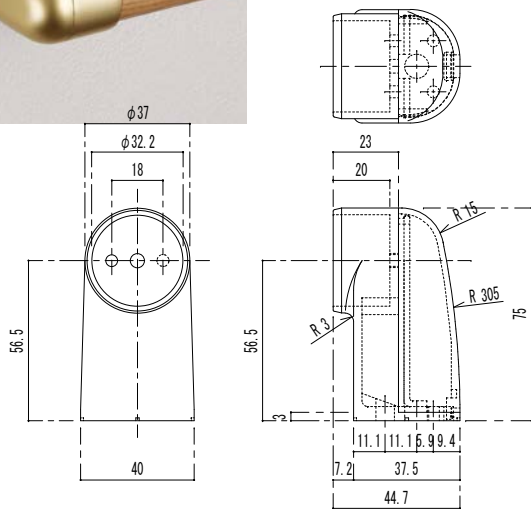
ドア枠(壁)



1150719 EL-707
32 Pエンドブラケット
4976415546333

1150720 EL-707G
32 Pエンドブラケット
4976415546340

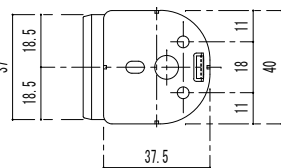
※ LGS=軽量鉄骨下地
PB=石膏ボード
RC=コンクリート



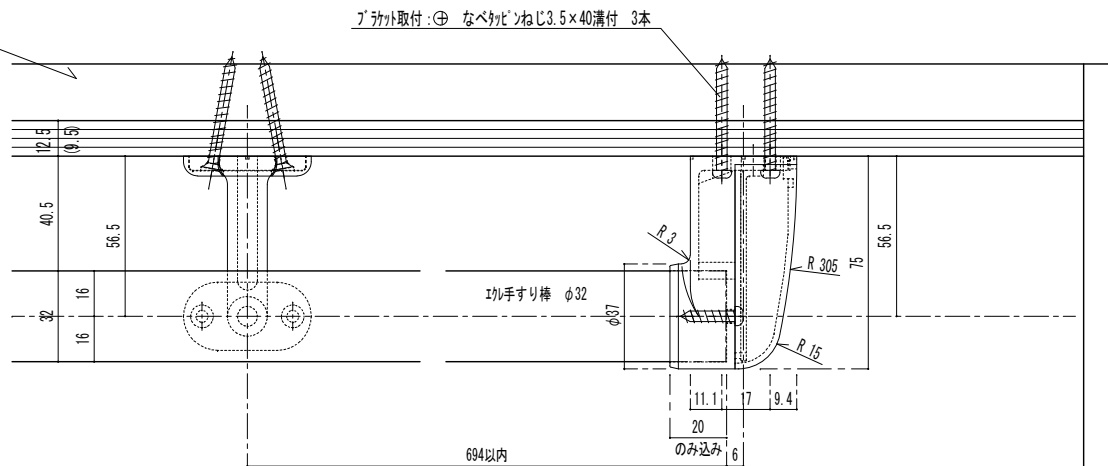
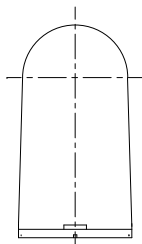
付属ねじ
手すり取付：⊕ なべカビンねじ3.5×20溝付 2本
ブラケット取付：⊕ なべカビンねじ3.5×40溝付 3本

32Pエンドブラケット詳細図

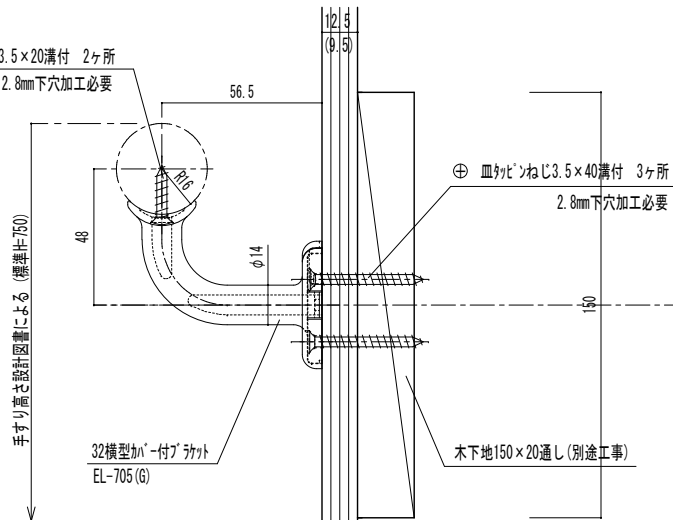
EL-707 (G)



木下地150×20通し(別途工事)

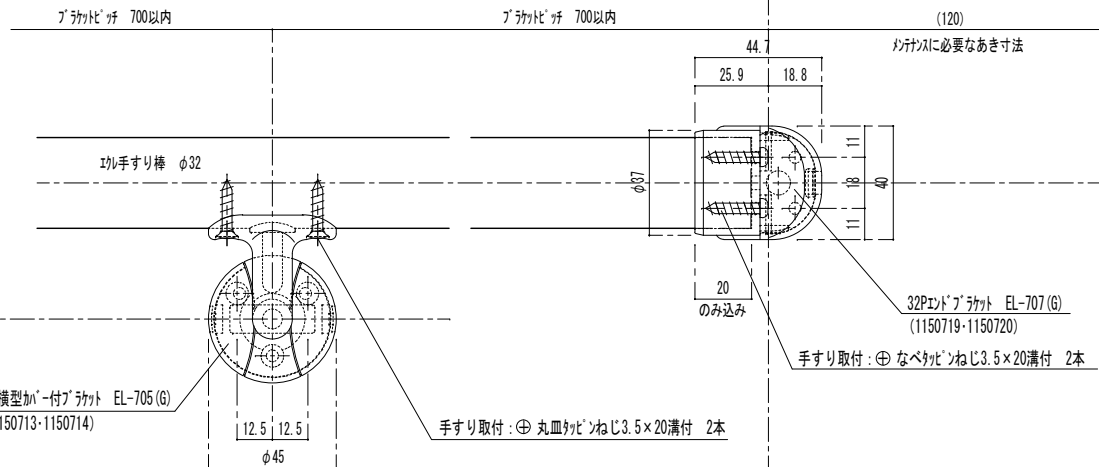


⊕ 丸皿カビンねじ3.5×20溝付 2ヶ所
2.8mm下穴加工必要



木下地納まり図

木下地+PB t12.5又はPB t9.5



32模型カバー付ブラケット EL-705 (G)
(1150713-1150714)

手すり取付：⊕ 丸皿カビンねじ3.5×20溝付 2本

32Pエンドブラケット EL-707 (G)
(1150719-1150720)

手すり取付：⊕ なべカビンねじ3.5×20溝付 2本

ドア枠(壁)

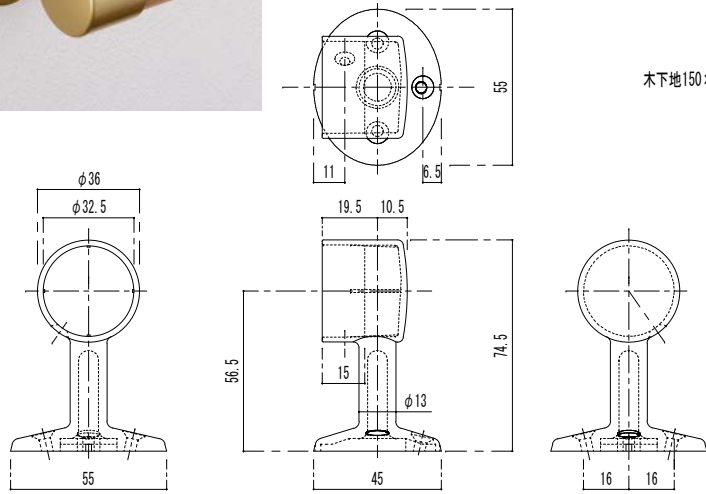
注意：ねじの破損の恐れがありますので電動インパクトドライバーはご使用にならないでください。
金具を手すり棒や柱等にねじ止めする際には必ず下穴2.8mmをあけてください。



1138678 EL-85
32Eエンドブラケット
4976415915078

1138679 EL-85G
32Eエンドブラケット
4976415915085

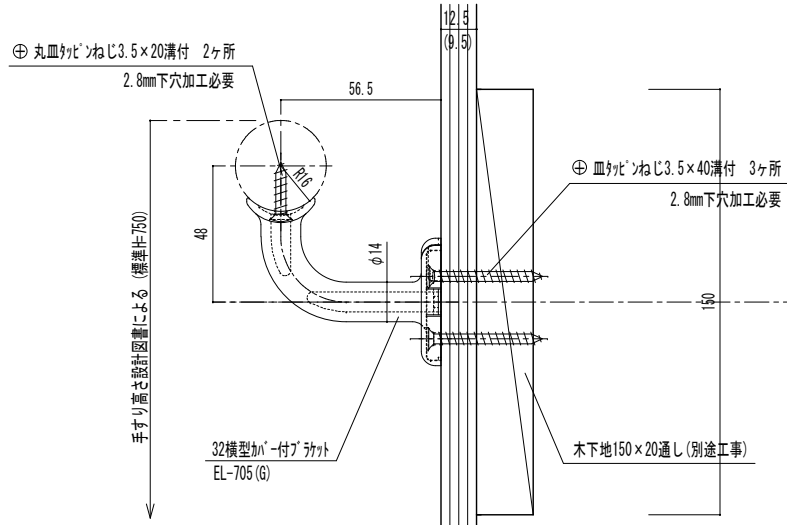
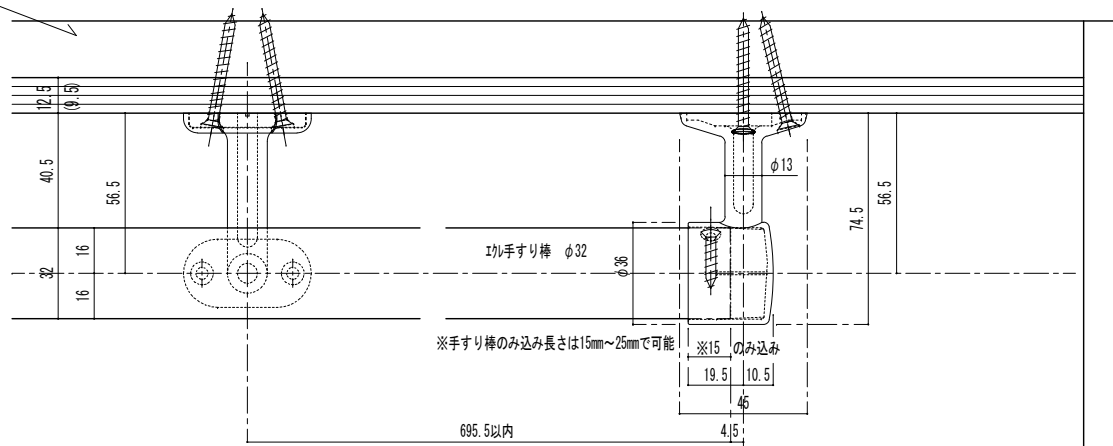
※ LGS=軽量鉄骨下地
PB=石膏ボード
RC=コンクリート



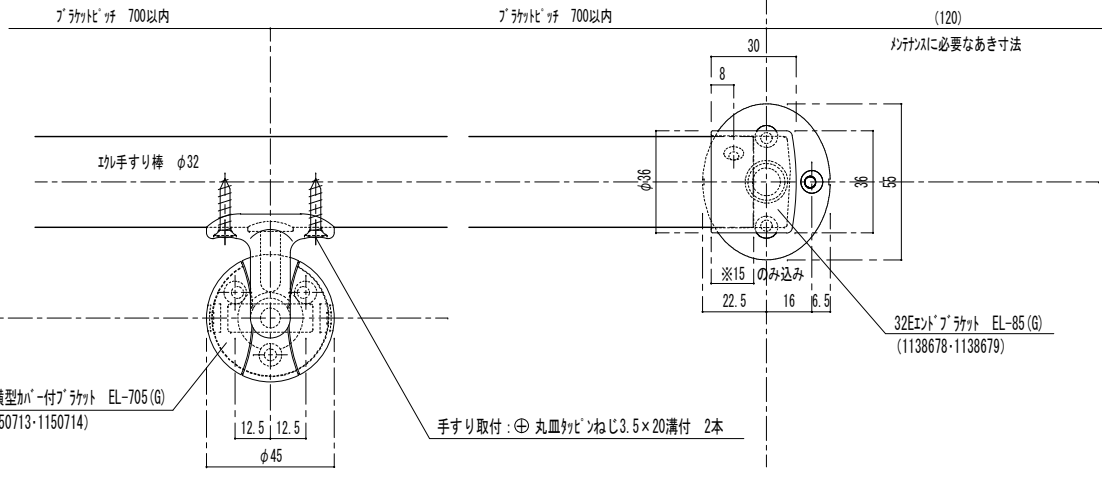
付属ねじ
手すり取付: ⊕ 丸皿ネジφ3.5×20溝付 1本
ブラケット取付: ⊕ 皿ネジφ3.5×40溝付 3本

32Eエンドブラケット詳細図
EL-85(G)

木下地150×20通し(別途工事)



木下地納まり図
木下地+PB t 12.5又はPB t 9.5



注意: ねじの破損の恐れがありますので電動インパクトドライバーはご使用にならないでください。
金具を手すり棒や柱等にねじ止める際には必ず下穴2.8mmをあけてください。

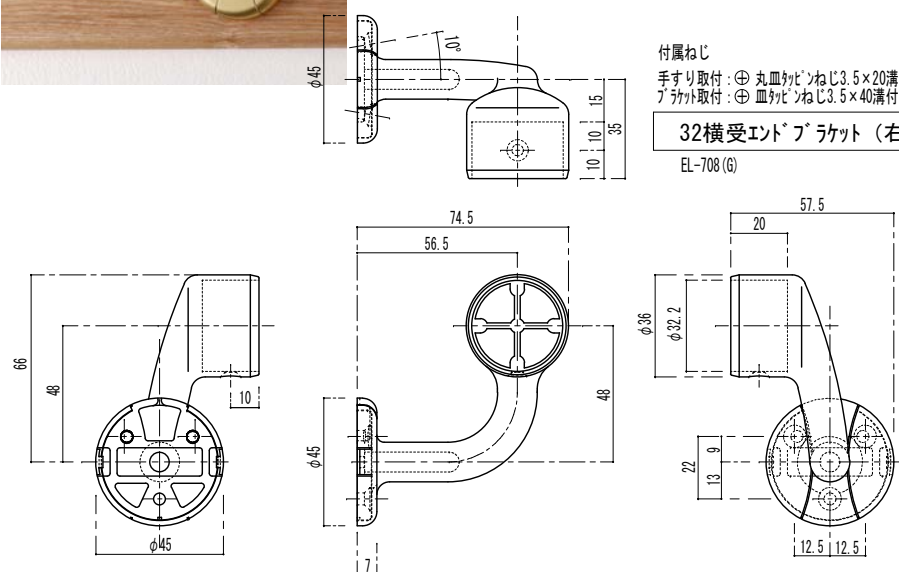


1150725 EL-708
32 横受エンドブラケット 右
4976415546395

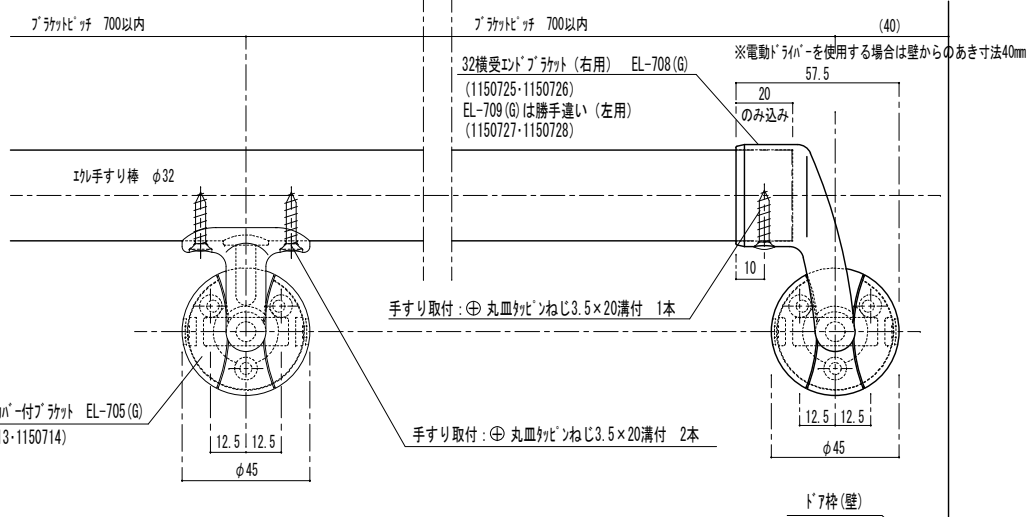
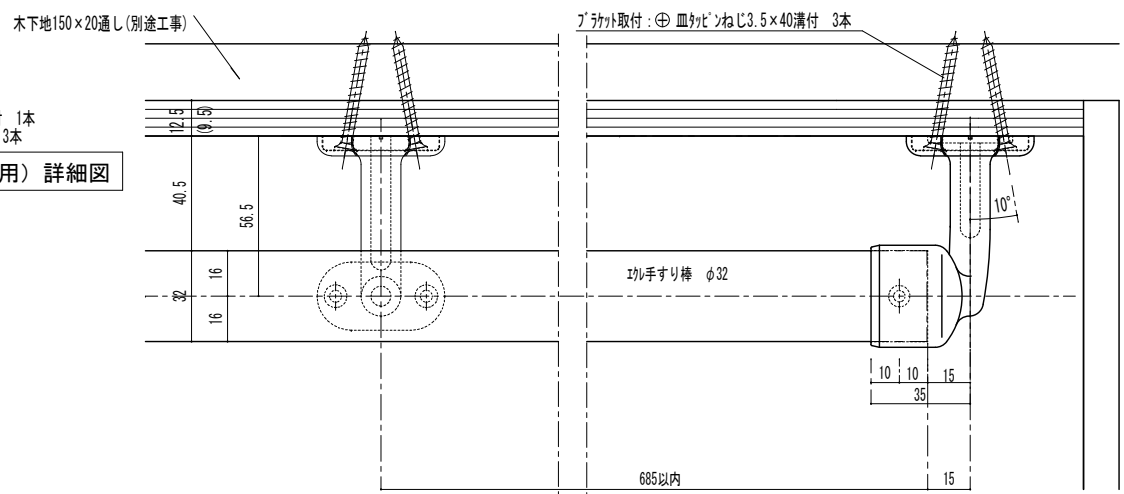
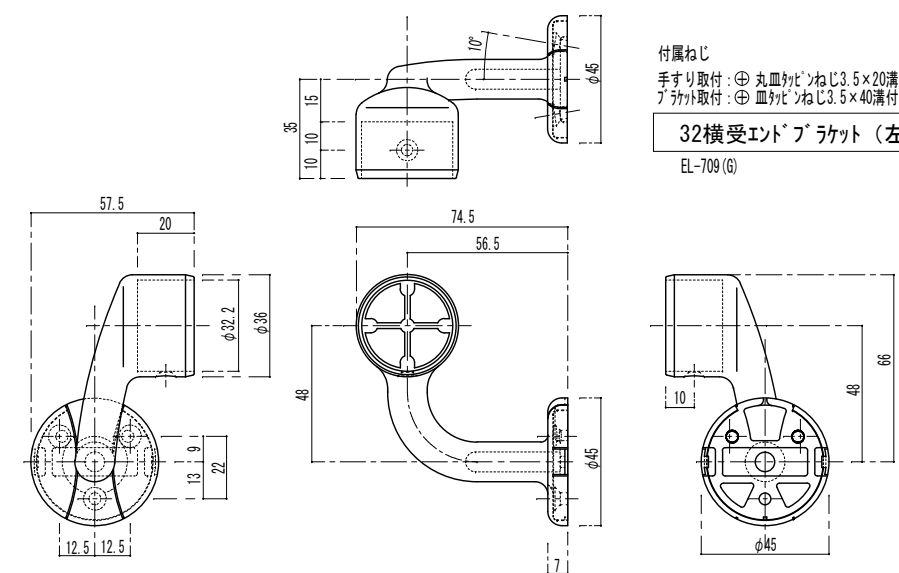
1150726 EL-708G
32 横受エンドブラケット 右
4976415546401

※ LGS=軽量鉄骨下地
PB=石膏ボード
RC=コンクリート

32横受エンドブラケット (右用) 詳細図
EL-708 (G)



32横受エンドブラケット (左用) 詳細図
EL-709 (G)



注意: ねじの破損の恐れがありますので電動ドライバーはご使用にならないでください。
金具を手すり棒や柱等にねじ止めする際には必ず下穴2.8mmをあけてください。



1150727 **EL-709**
32 横受エンドブラケット 左
4976415546418



1150728 **EL-709G**
32 横受エンドブラケット 左
4976415546425

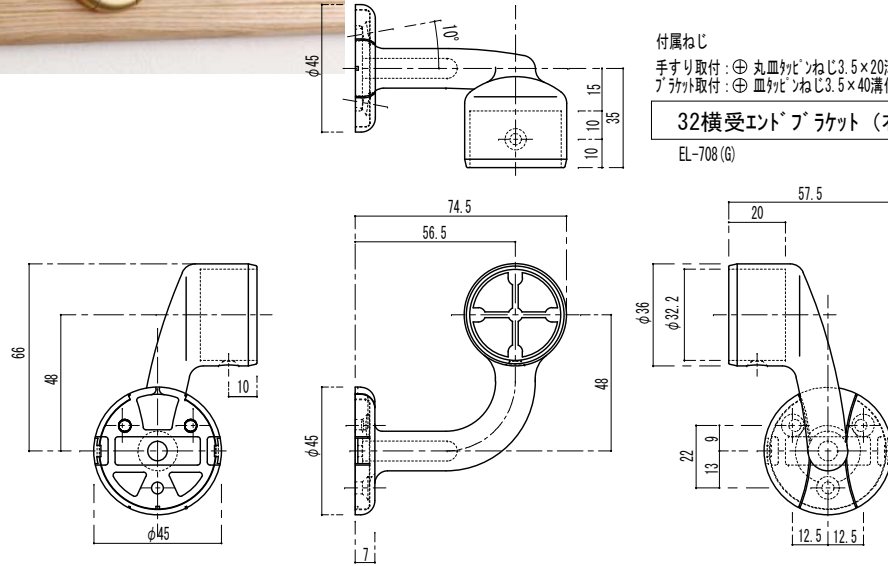
※ LGS=軽量鉄骨下地
PB=石膏ボード
RC=コンクリート

木下地150×20通し(別途工事)

付属ねじ
手すり取付: ⊕ 丸皿ねじφ3.5×20溝付 1本
ブラケット取付: ⊕ 皿ねじφ3.5×40溝付 3本

32横受エンドブラケット (右用) 詳細図

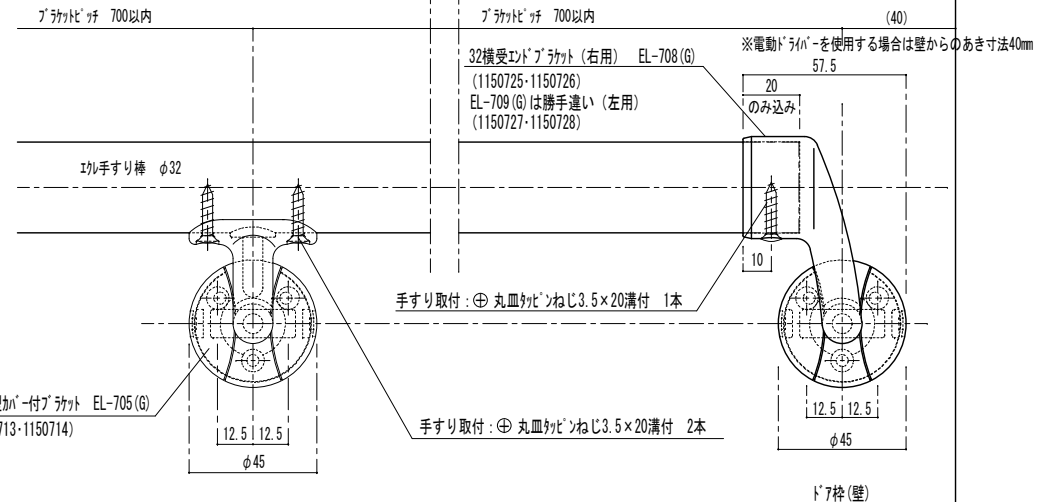
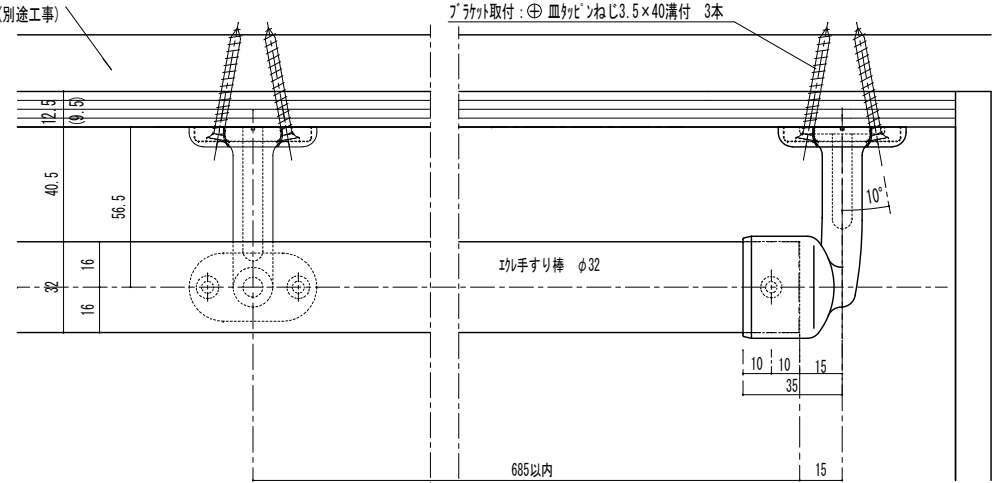
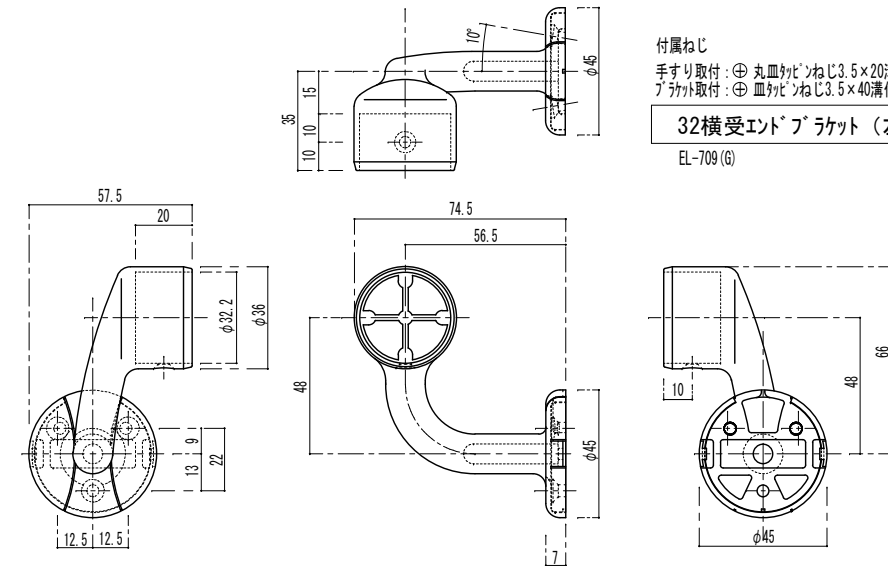
EL-708(G)



付属ねじ
手すり取付: ⊕ 丸皿ねじφ3.5×20溝付 1本
ブラケット取付: ⊕ 皿ねじφ3.5×40溝付 3本

32横受エンドブラケット (左用) 詳細図

EL-709(G)



注意: ねじの破損の恐れがありますので電動ドライバーはご使用にならないでください。
金具を手すり棒や柱等にねじ止める際には必ず下穴2.8mmをあけてください。

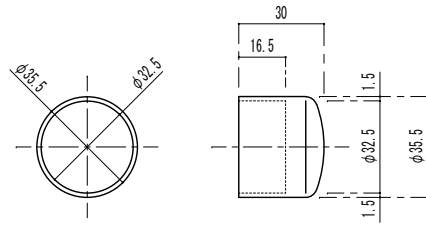


1136458 **EL-79**
32 木製エンドキャップ
4976415913661



1136459 **EL-79C**
32 木製エンドキャップ
4976415913678

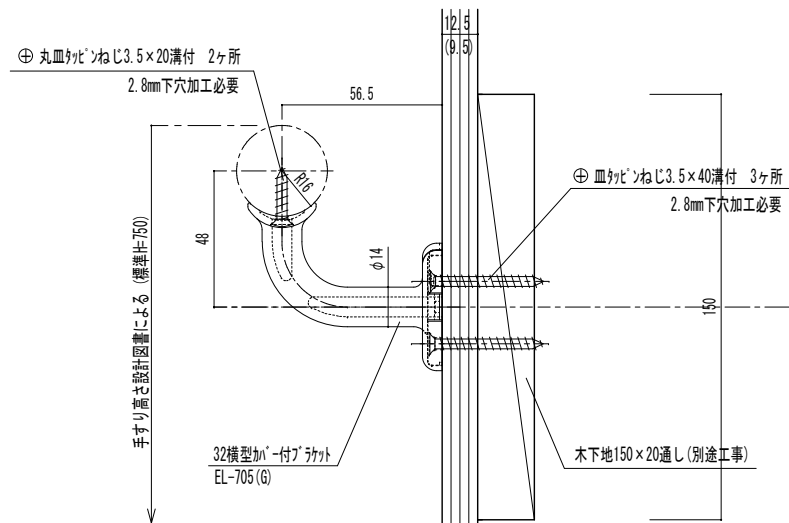
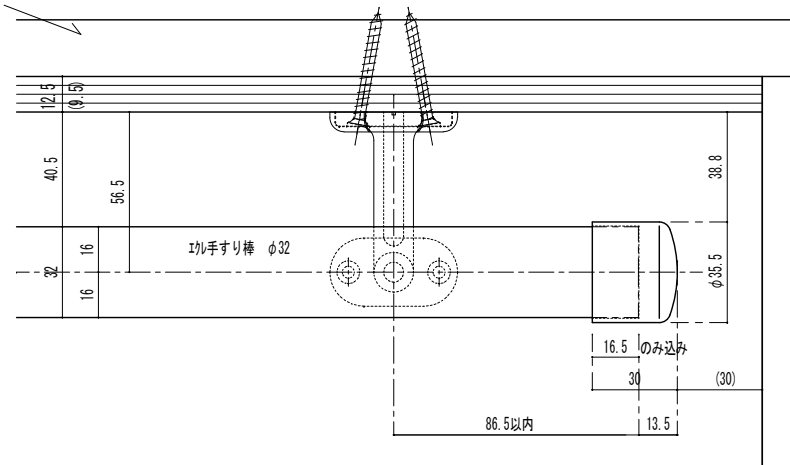
※ LGS=軽量鉄骨下地
PB=石膏ボード
RC=コンクリート



32木製エンドキャップ 詳細図

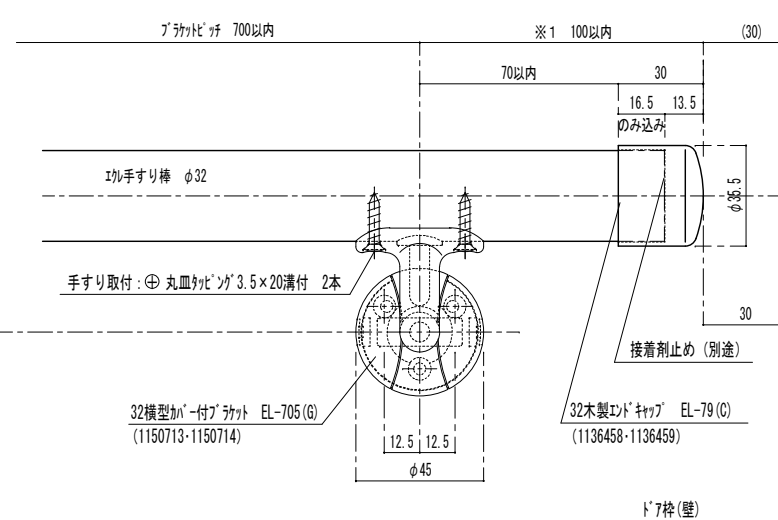
EL-79(C)

木下地150×20通し(別途工事)



木下地納まり図

木下地+PB t 12.5又はPB t 9.5



※1 持ち出し推奨寸法を示す。(最大持ち出し寸法は140)

注意: ねじの破損の恐れがありますので電動インパクトドライバーはご使用にならないでください。

金具を手すり棒や柱等にねじ止めする際には必ず下穴2.8mmをあけてください。

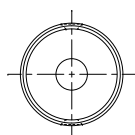
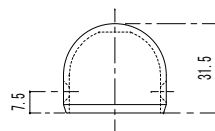
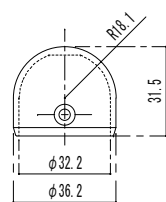
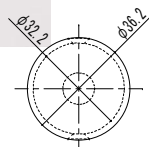


1140045 **EL-702**
32 エンドキャップ
4976415545022



1140046 **EL-702G**
32 エンドキャップ
4976415545039

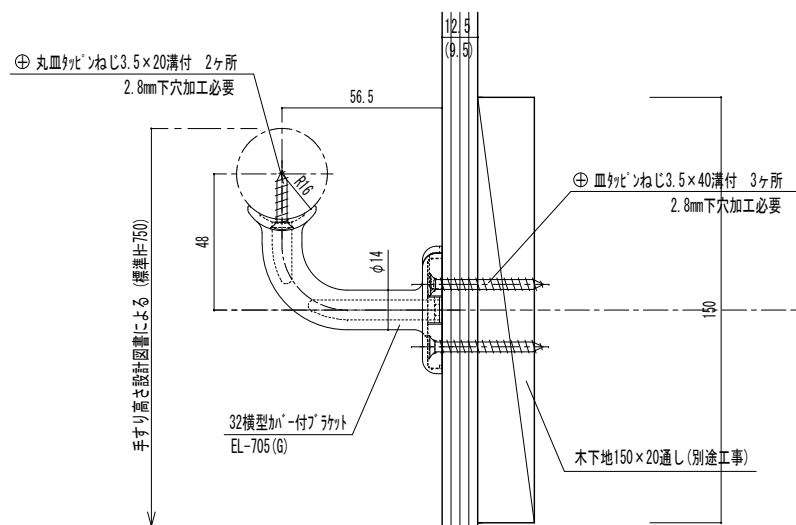
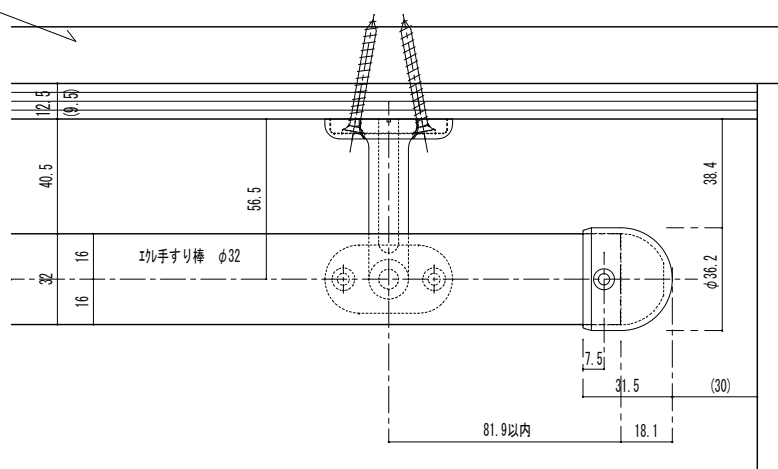
※ LGS=軽量鉄骨下地
PB=石膏ボード
RC=コンクリート



付属ねじ
手すり取付 : ⊕ 丸皿タイプねじ 3.5×16溝付 2本

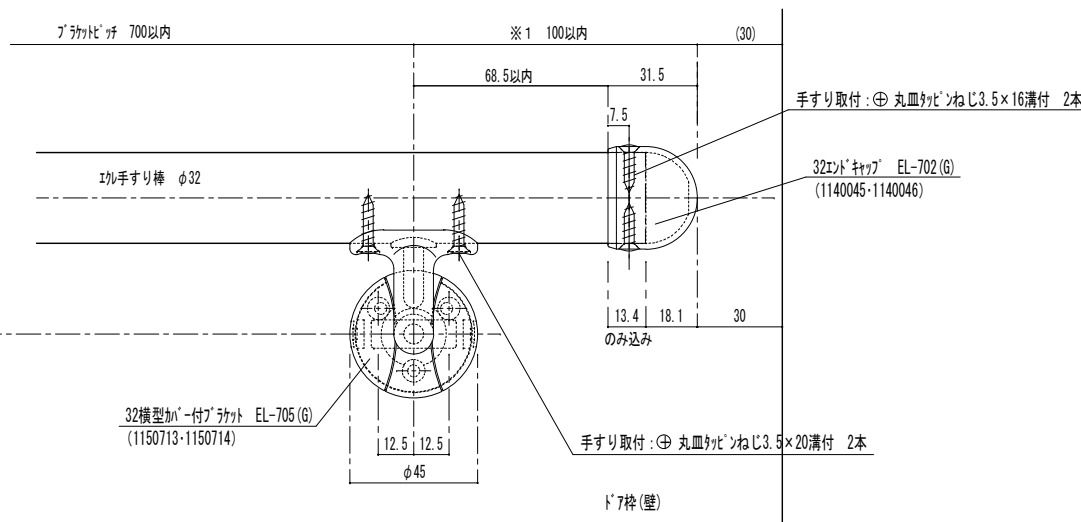
32エンドキャップ 詳細図
EL-702 (G)

木下地150×20通し(別途工事)



木下地納まり図

木下地+PB t 12.5又はPB t 9.5



※1 持ち出し推奨寸法を示す。(最大持ち出し寸法は140)

注意 : ねじの破損の恐れがありますので電動インパクトドライバーはご使用にならないでください。
金具を手すり棒や柱等にねじ止めする際には必ず下穴2.8mmをあけてください。

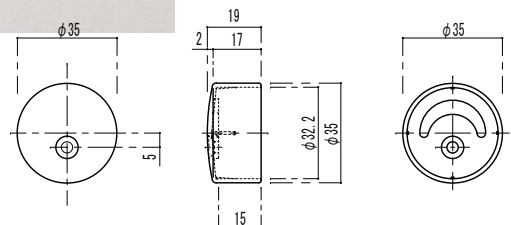


1138682 **EL-86**
32 Eエンドキャップ
4976415915092



1138683 **EL-86G**
32 Eエンドキャップ
4976415915108

※ LGS=軽量鉄骨下地
PB=石膏ボード
RC=コンクリート



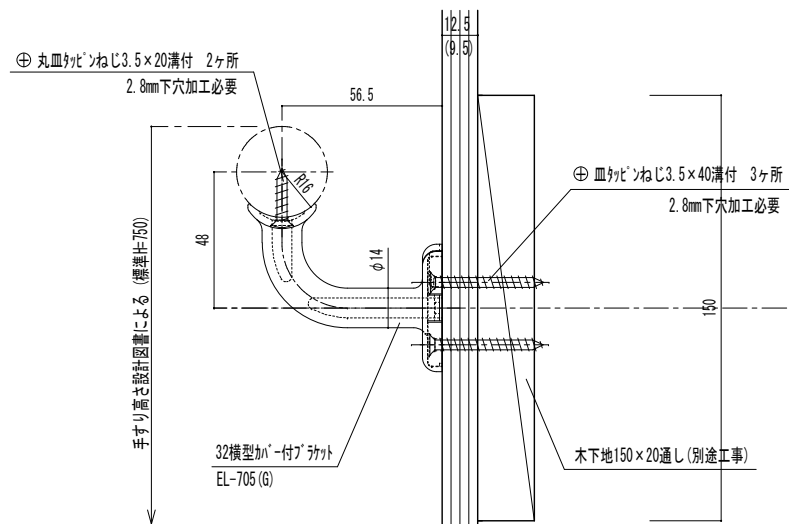
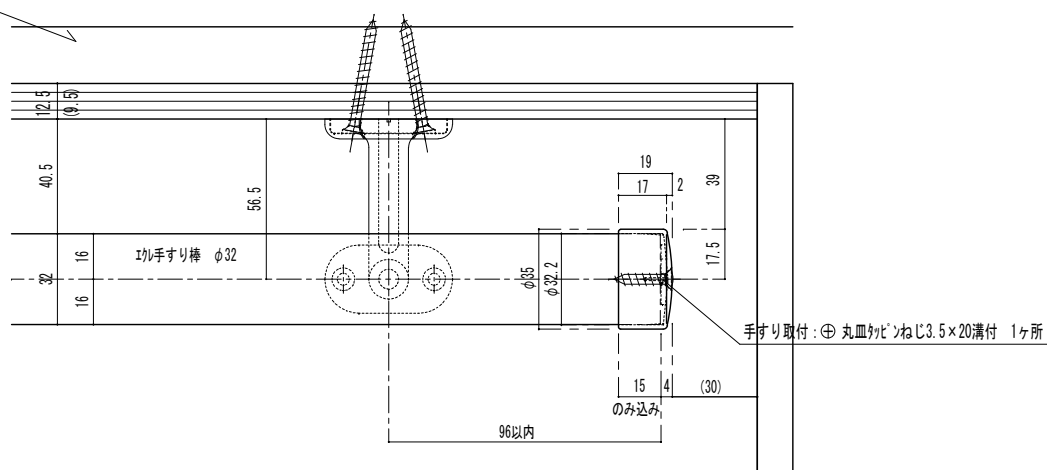
付属ネジ

手すり取付: ⊕ 丸皿パピ'ンねじ3.5×20溝付 1本

32Eエンドキャップ 詳細図

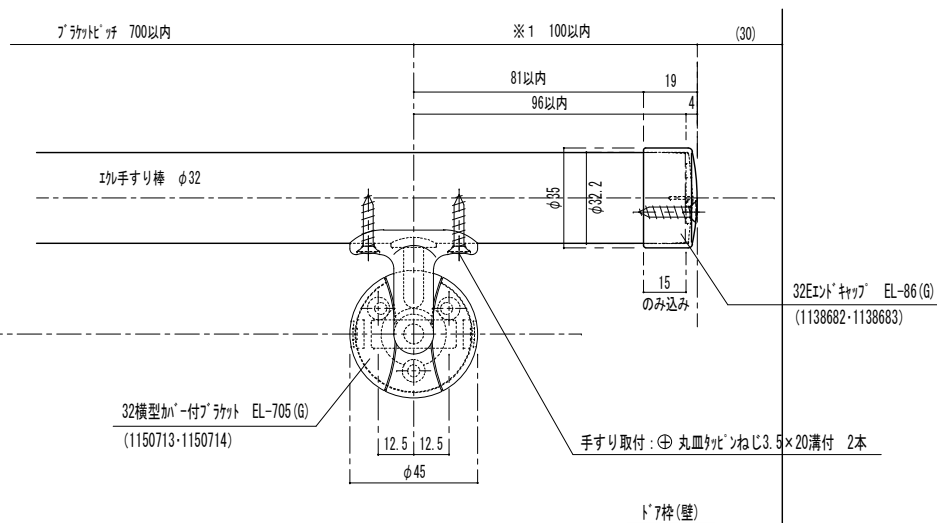
EL-86(G)

木下地150×20通し(別途工事)



木下地納まり図

木下地+PB t12.5又はPB t9.5



※1 持ち出し推奨寸法を示す。(最大持ち出し寸法は140)

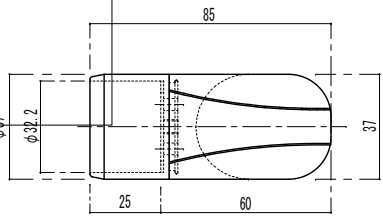
注意: ねじの破損の恐れがありますので電動インパクトドライバーはご使用にならないでください。
金具を手すり棒や柱等にねじ止めする際には必ず下穴2.8mmをあけてください。



1150809 **EL-713**
32 BF エンドキャップ
4976415550422

1150810 **EL-713G**
32 BF エンドキャップ
4976415550439

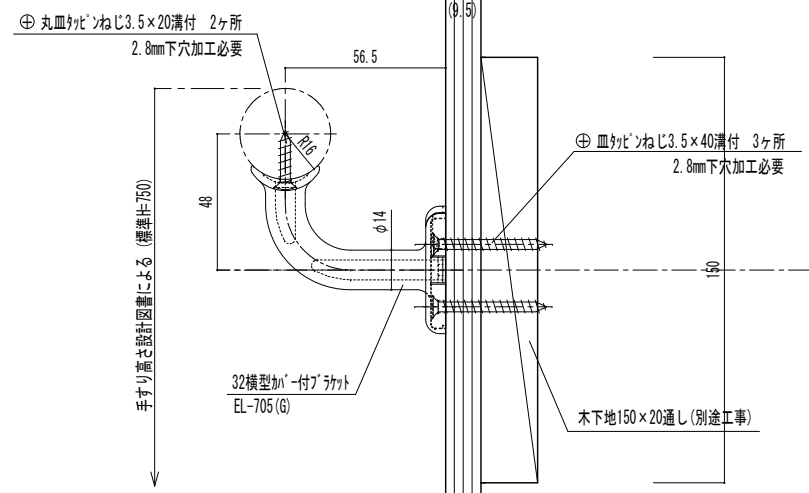
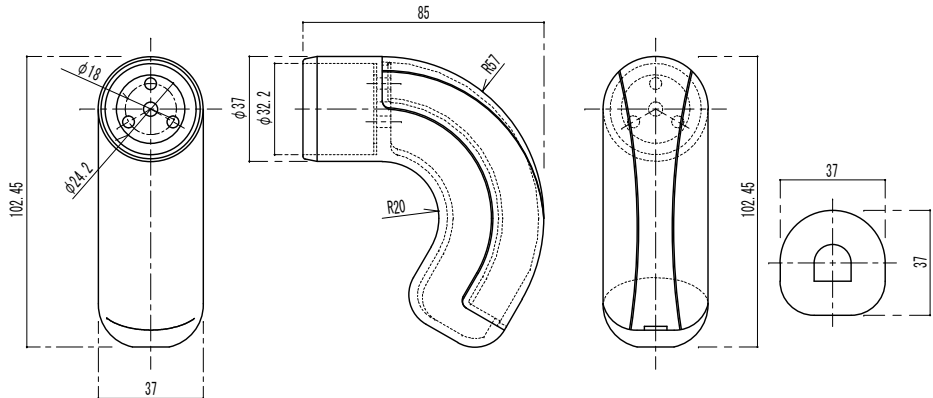
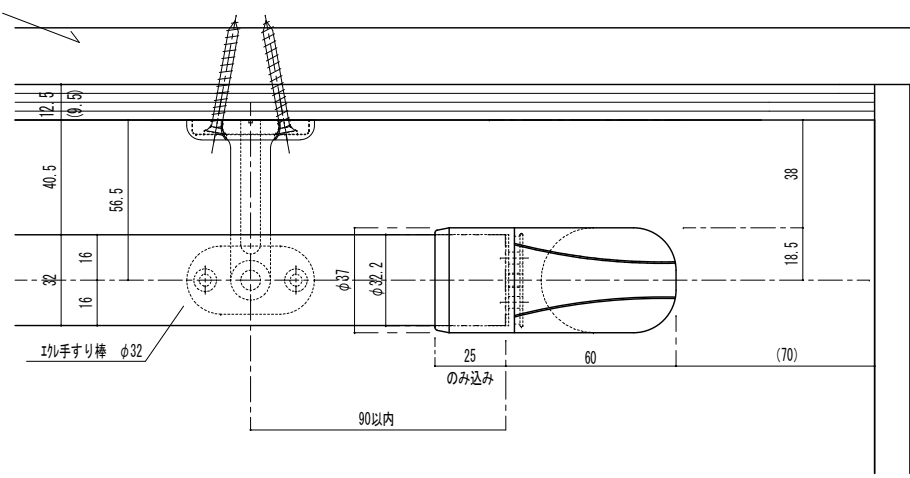
※ LGS=軽量鉄骨下地
PB=石膏ボード
RC=コンクリート



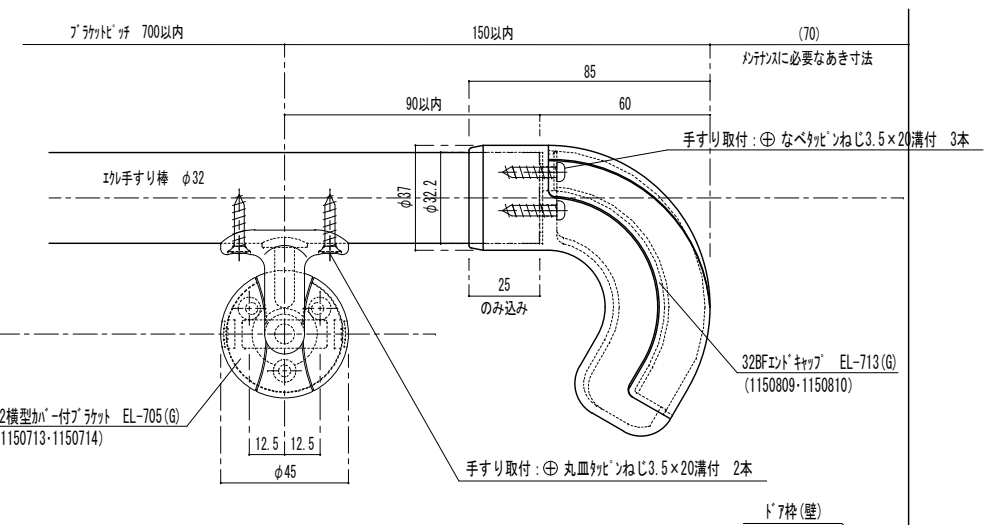
付属ねじ
手すり取付: ⊕ なべネジ[®]ねじ3.5×20溝付 3本

32BFエンドキャップ 詳細図
EL-713(G)

木下地150×20通し(別途工事)



木下地納まり図
木下地+PB t 12.5又はPB t 9.5



注意: BFエンドキャップに無理な力が加わるような箇所には施工しないでください。
体重をのせたり、握って押し引いたりすると脱落・転倒の原因になります。
ねじの破損の恐れがありますので電動ドライバーはご使用にならないでください。
金具を手すり棒や柱等にねじ止める際には必ず下穴2.8mmをあけてください。

↑7枠(壁)

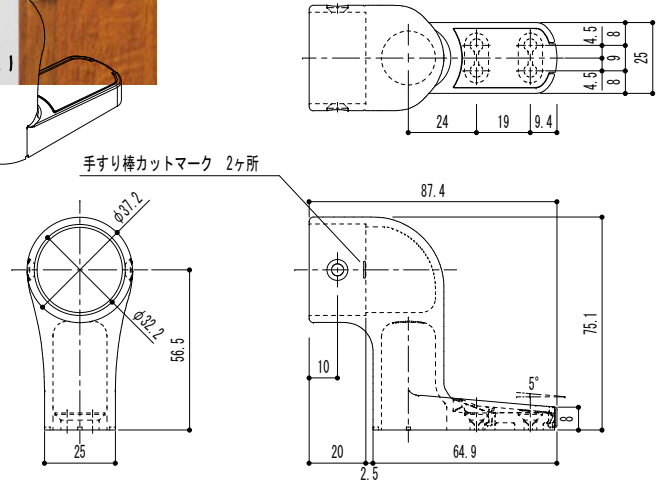


1150899 EL-718
32 縦枠用スリムブラケットカバー付
4976415552433

1150900 EL-718G
32 縦枠用スリムブラケットカバー付
4976415552440

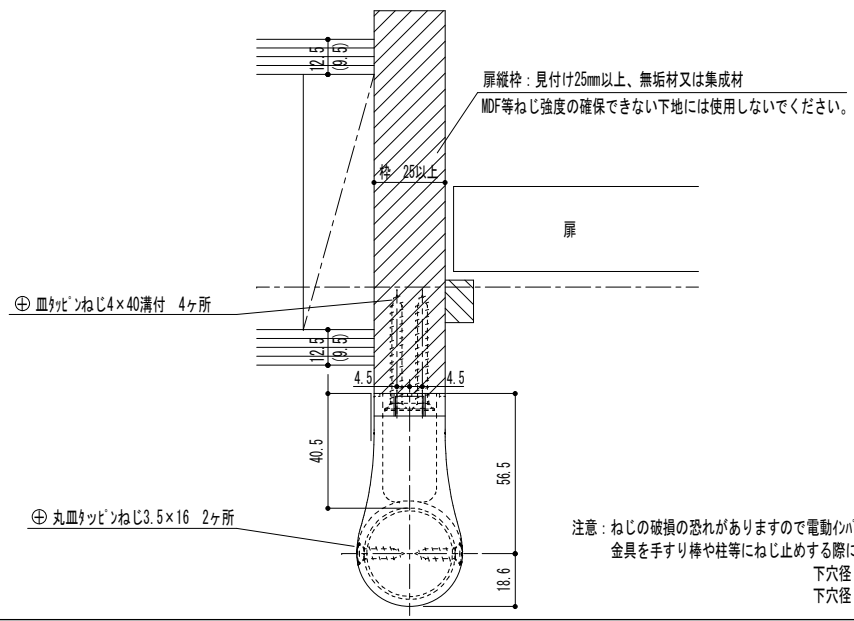
※ LGS=軽量鉄骨下地
PB=石膏ボード
RC=コンクリート

参考斜視図

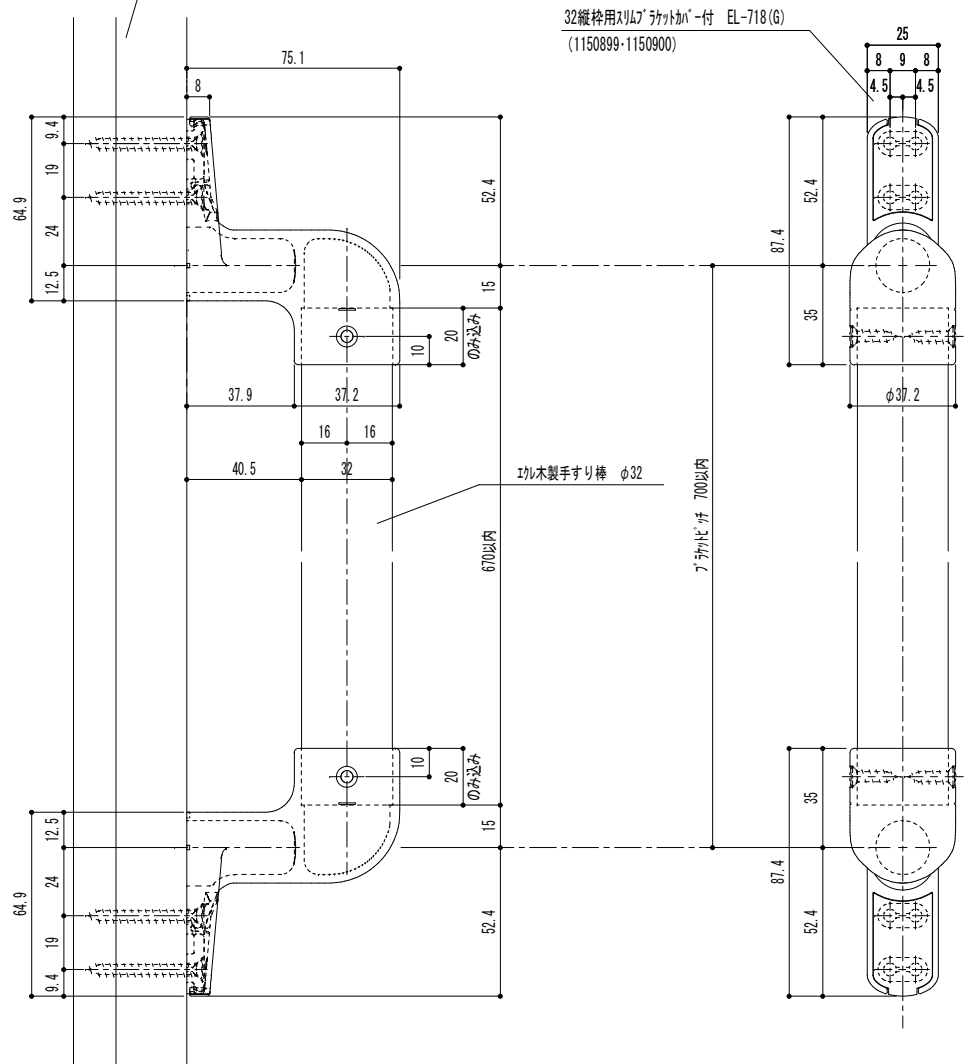


付属ねじ
手すり取付：⊕丸皿タッピンねじ3.5×16 2本
ブラケット取付：⊕皿タッピンねじ4×40溝付 4本

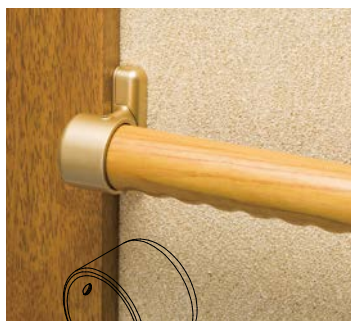
32縦枠用スリムブラケットカバー付詳細図
EL-718(G)



扉縦枠：見付け25mm以上、無垢材又は集成材
MDF等ねじ強度の確保できない下地には使用しないでください。



注意：ねじの破損の恐れがありますので電動ドライバーはご使用にならないでください。
金具を手すり棒や柱等にねじ止めする際には必ず下穴をあけてください。
下穴径：2.8mm（ねじ径3.5mmの場合）
下穴径：3.2mm（ねじ径4mmの場合）

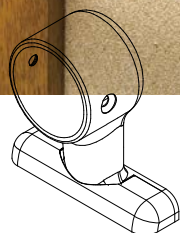


1150895 EL-717
32 真壁用スリムエンドブラケットカバー付
4976415552150

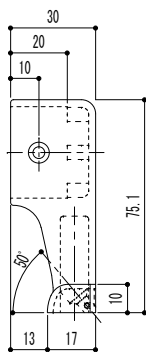
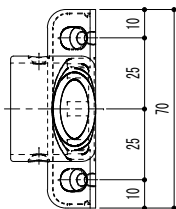
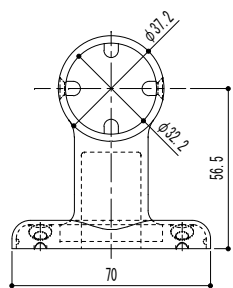


1150896 EL-717G
32 真壁用スリムエンドブラケットカバー付
4976415552167

※ LGS=軽量鉄骨下地
PB=石膏ボード
RC=コンクリート

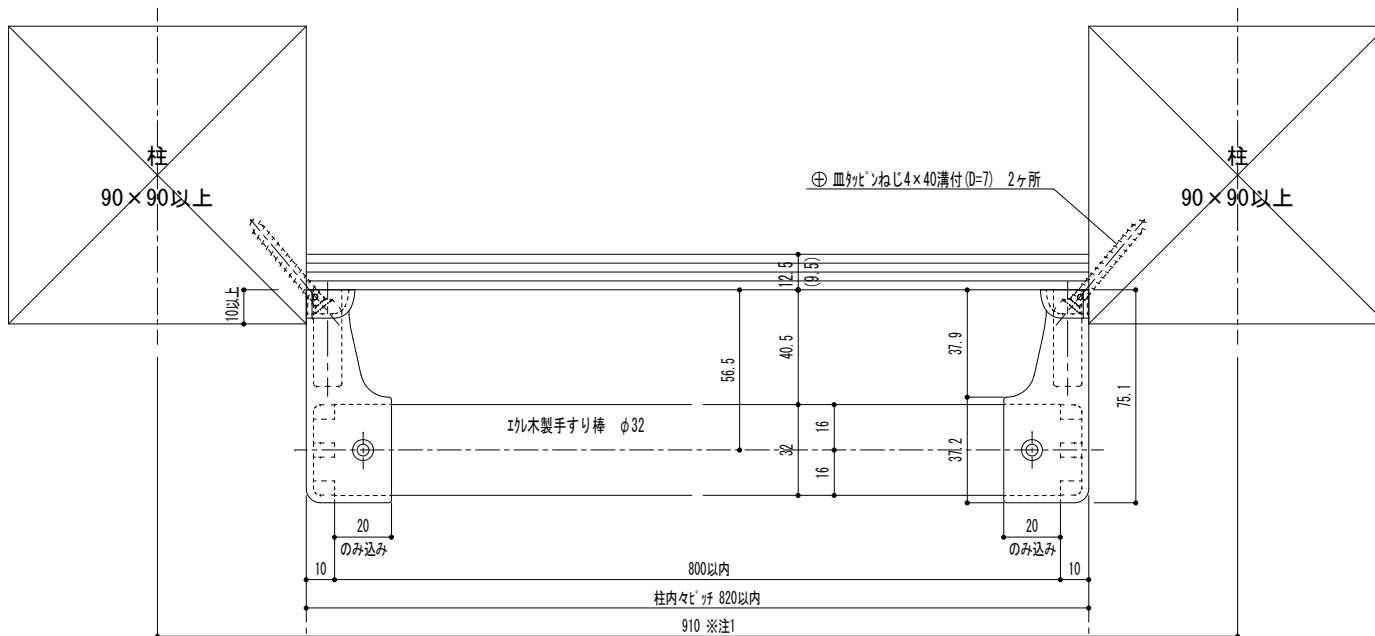


参考斜視図

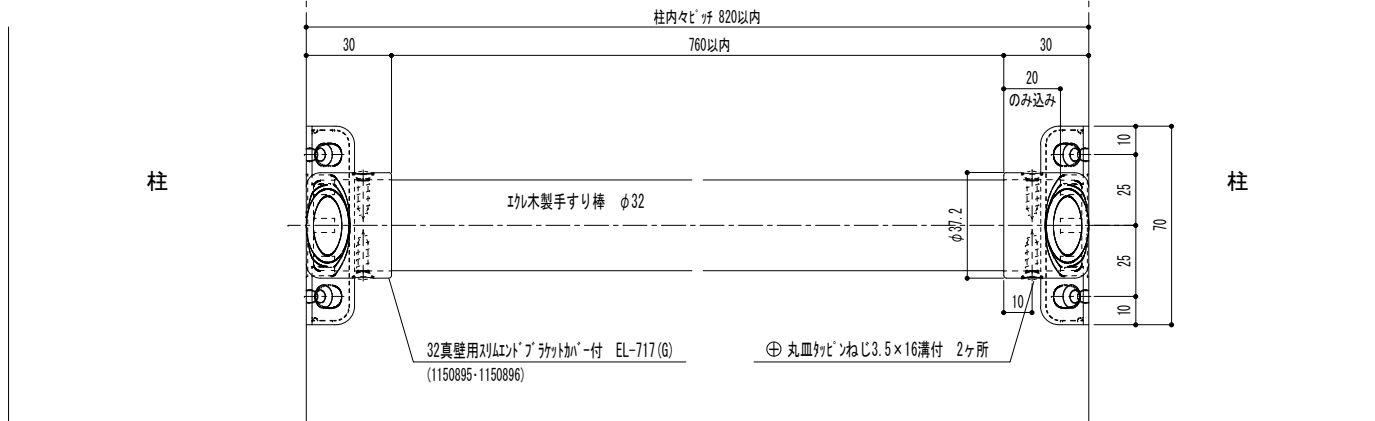


付属ねじ
手すり取付：⊕丸皿ねじ3.5×16溝付 2本
ブラケット取付：⊕皿ねじ4×40溝付(D=7) 2本

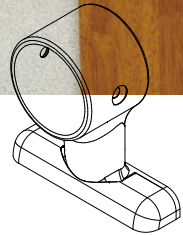
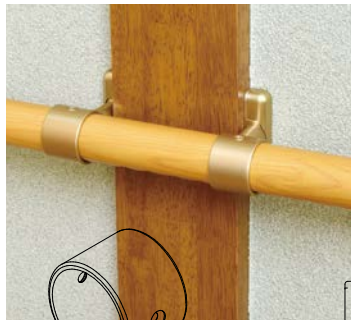
32真壁用スリムエンドブラケットカバー付詳細図
EL-717(G)



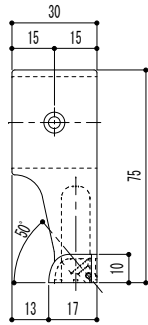
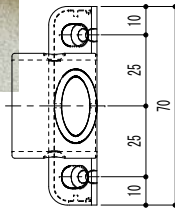
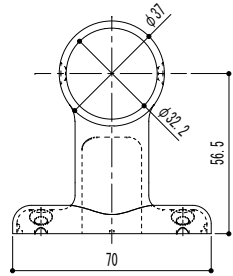
注1) 柱間隔が910以上の場合は使用しないでください。



注意：ねじの破損の恐れがありますので電動インパクトドライバーはご使用にならないでください。
金具を手すり棒や柱等にねじ止める際には必ず下穴をあけてください。
下穴径：2.8mm（ねじ径3.5mmの場合）
下穴径：3.2mm（ねじ径4mmの場合）



参考斜視図



付属ねじ
 手すり取付：⊕丸皿ネジφ3.5×16溝付 2本
 ブラケット取付：⊕皿ネジφ4×40溝付(D=7) 2本

32真壁用スリム通しブラケットカバー付詳細図

EL-719(G)

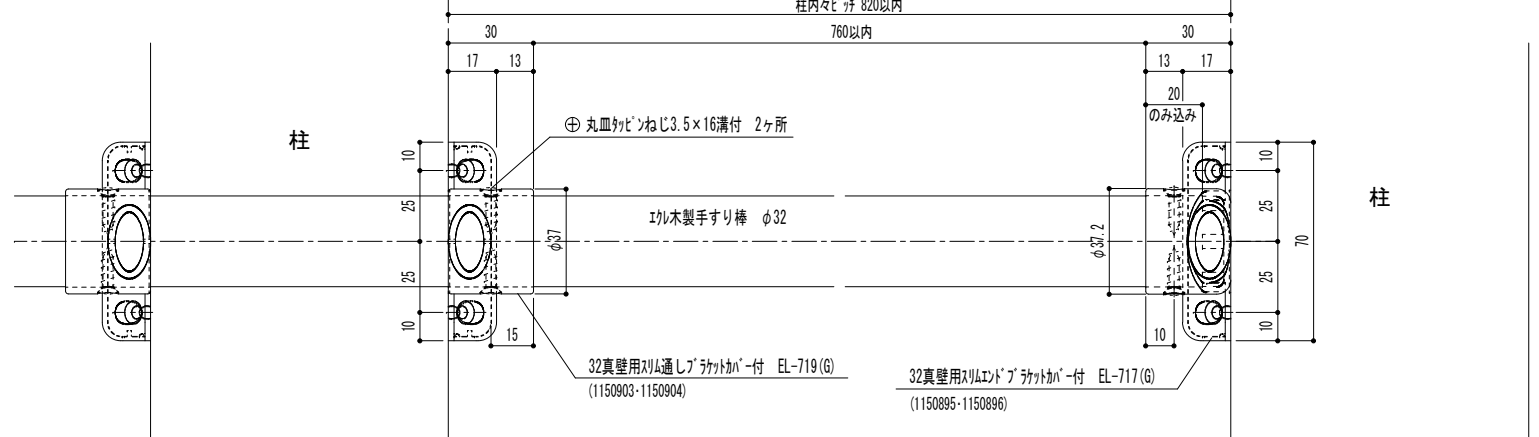
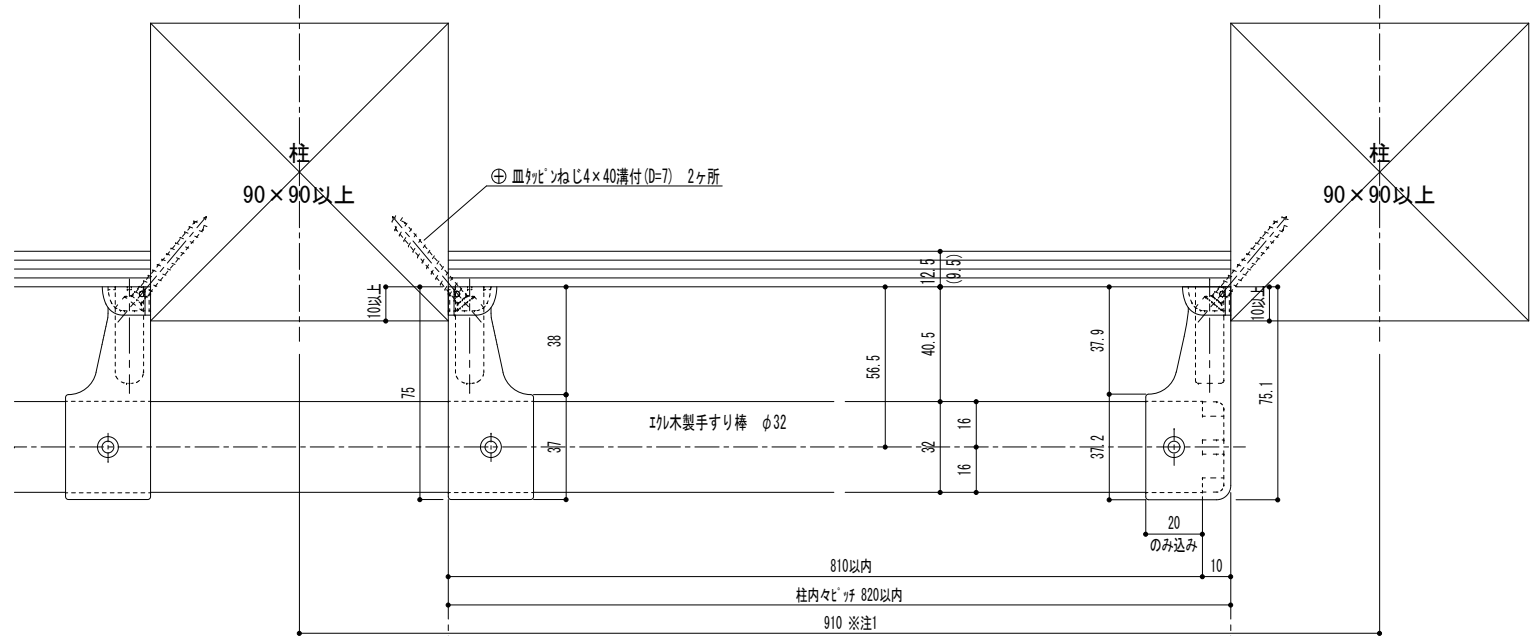


1150903 EL-719
 32真壁用スリム通しブラケットカバー付
 4976415552471



1150904 EL-719G
 32真壁用スリム通しブラケットカバー付
 4976415552488

※ LGS=軽量鉄骨下地
 PB=石膏ボード
 RC=コンクリート



注1) 柱間隔が910を超える場合は使用しないでください。

注意：ねじの破損の恐れがありますので電動インパクトドライバーはご使用にならないでください。
 金具を手すり棒や柱等にねじ止めする際には必ず下穴をあけてください。
 下穴径：2.8mm (ねじ径3.5mmの場合)
 下穴径：3.2mm (ねじ径4mmの場合)



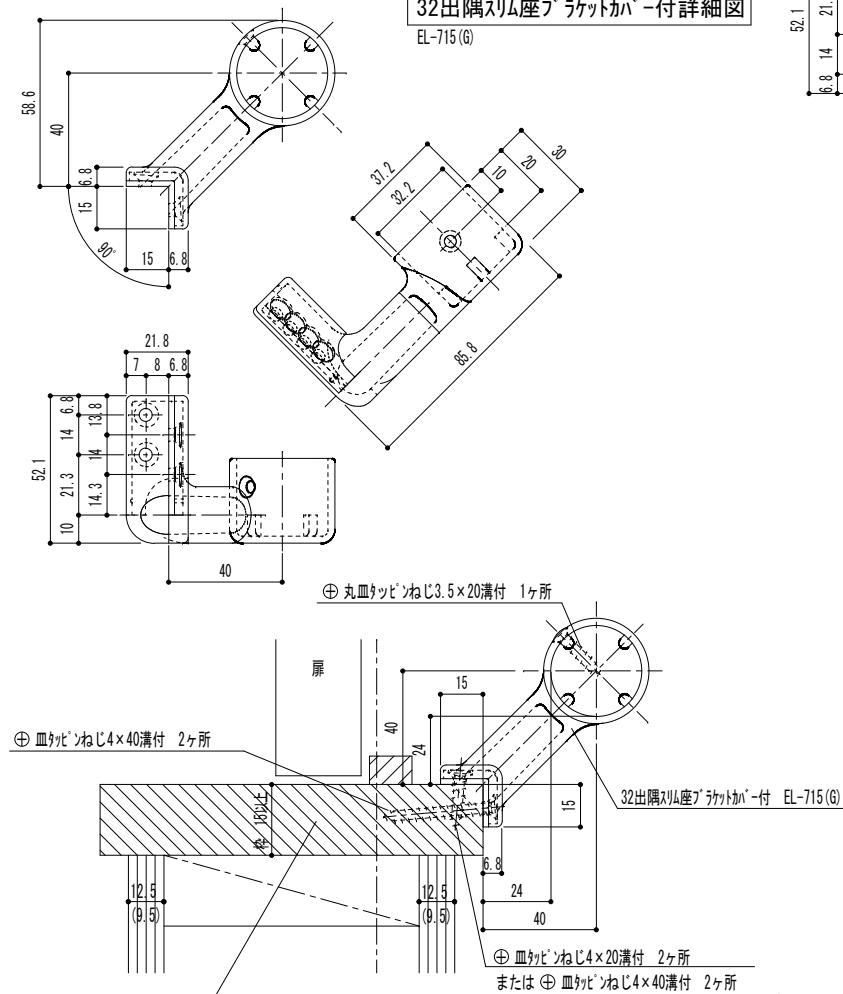
1150887 EL-715
 32 出隅スリム座 Bracketカバー付
 4976415552075

1150888 EL-715G
 32 出隅スリム座 Bracketカバー付
 4976415552082

※ LGS=軽量鉄骨下地
 PB=石膏ボード
 RC=コンクリート

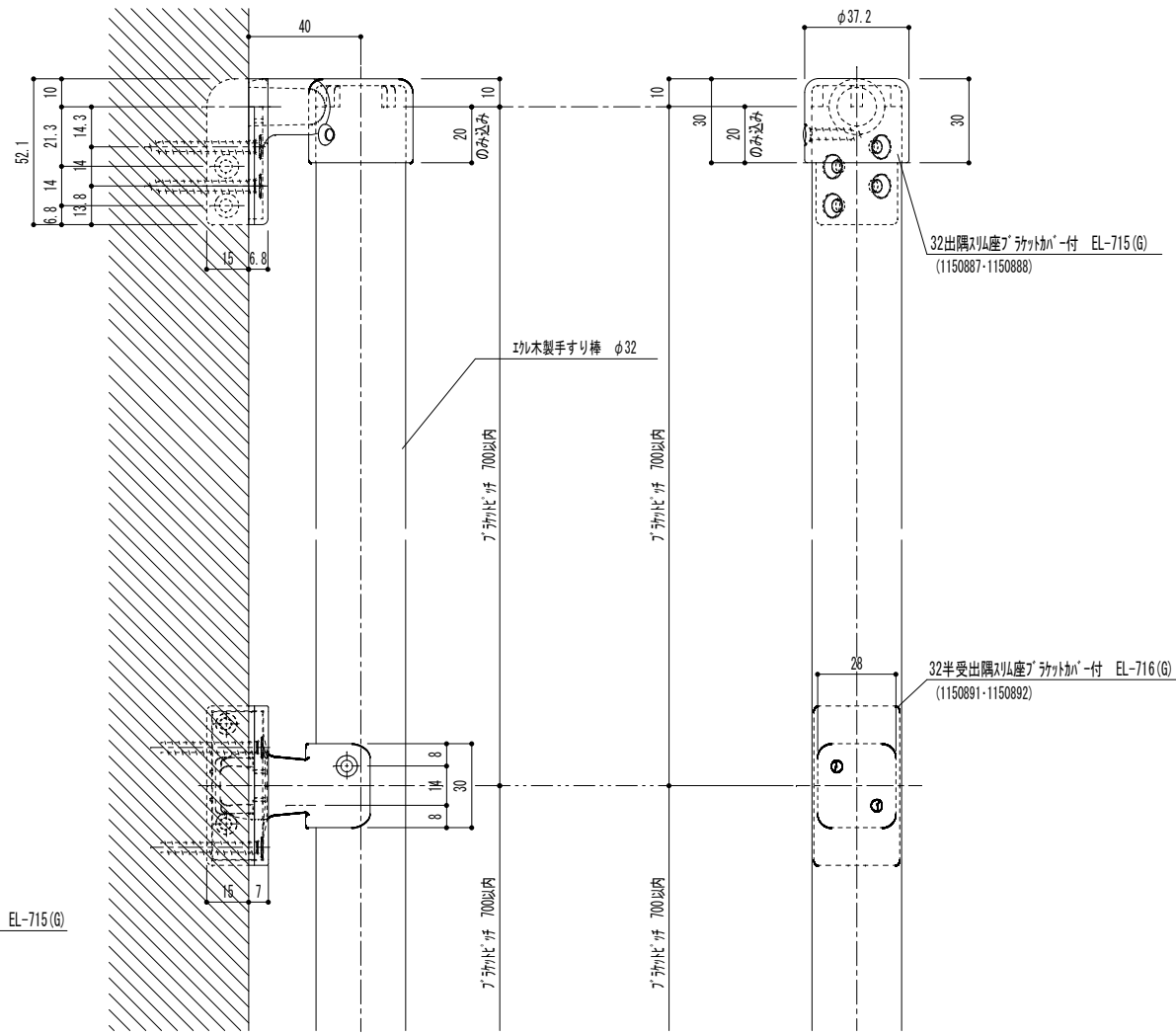
付属ねじ
 手すり取付: ⊕ 丸皿ツピンねじ3.5×20溝付 1本
 ブラケット取付: ⊕ 皿ツピンねじ4×40溝付 4本
 ブラケット取付: ⊕ 皿ツピンねじ4×20溝付 2本

32出隅スリム座 Bracketカバー付詳細図
 EL-715(G)



扉縦枠: 見付け15mm以上、無垢材又は集成材
 MDF等ねじ強度の確保できない下地には使用しないでください。

注意: 出隅 Bracket EL-704(G) との併用はできません。
 注意: ねじの破損の恐れがありますので電動インパクトドライバーはご使用にならないでください。
 金具を手すり棒や柱等にねじ止める際には必ず下穴をあけてください。
 下穴径: 2.8mm (ねじ径3.5mmの場合)
 下穴径: 3.2mm (ねじ径4mmの場合)



32出隅スリム座 Bracketカバー付 EL-715(G)
 (1150887-1150888)

32半出隅スリム座 Bracketカバー付 EL-716(G)
 (1150891-1150892)



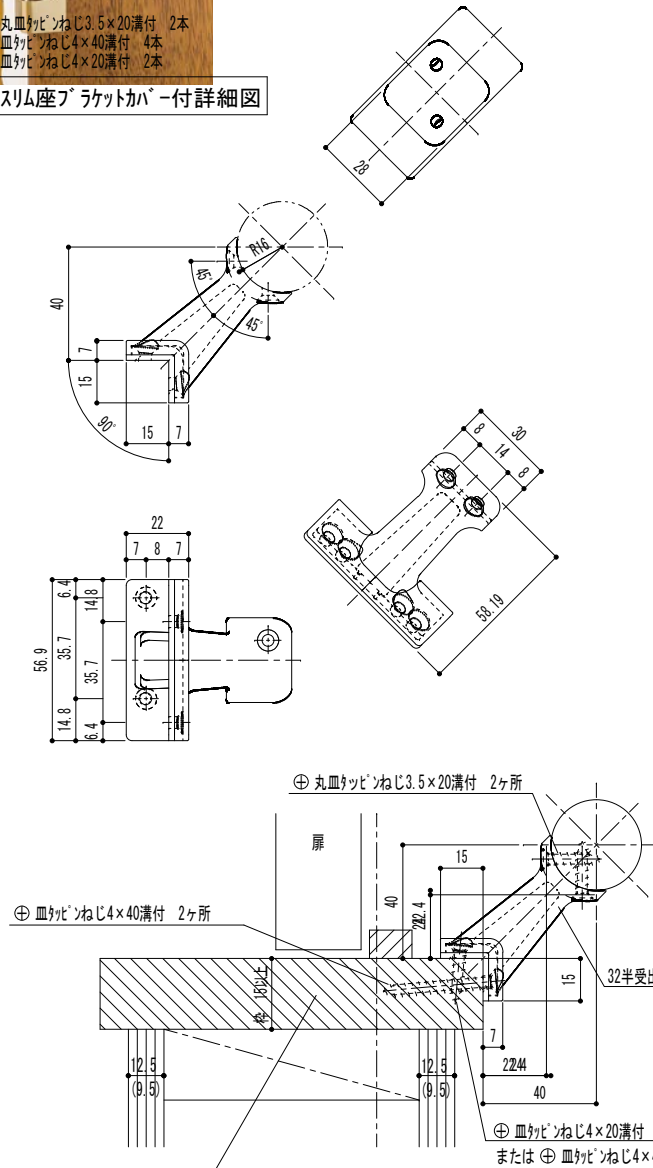
1150891 EL-716
32 半受出隅スリム座ブラケットカバー付
4976415552112

1150892 EL-716G
32 半受出隅スリム座ブラケットカバー付
4976415552129

※ LGS=軽量鉄骨下地
PB=石膏ボード
RC=コンクリート

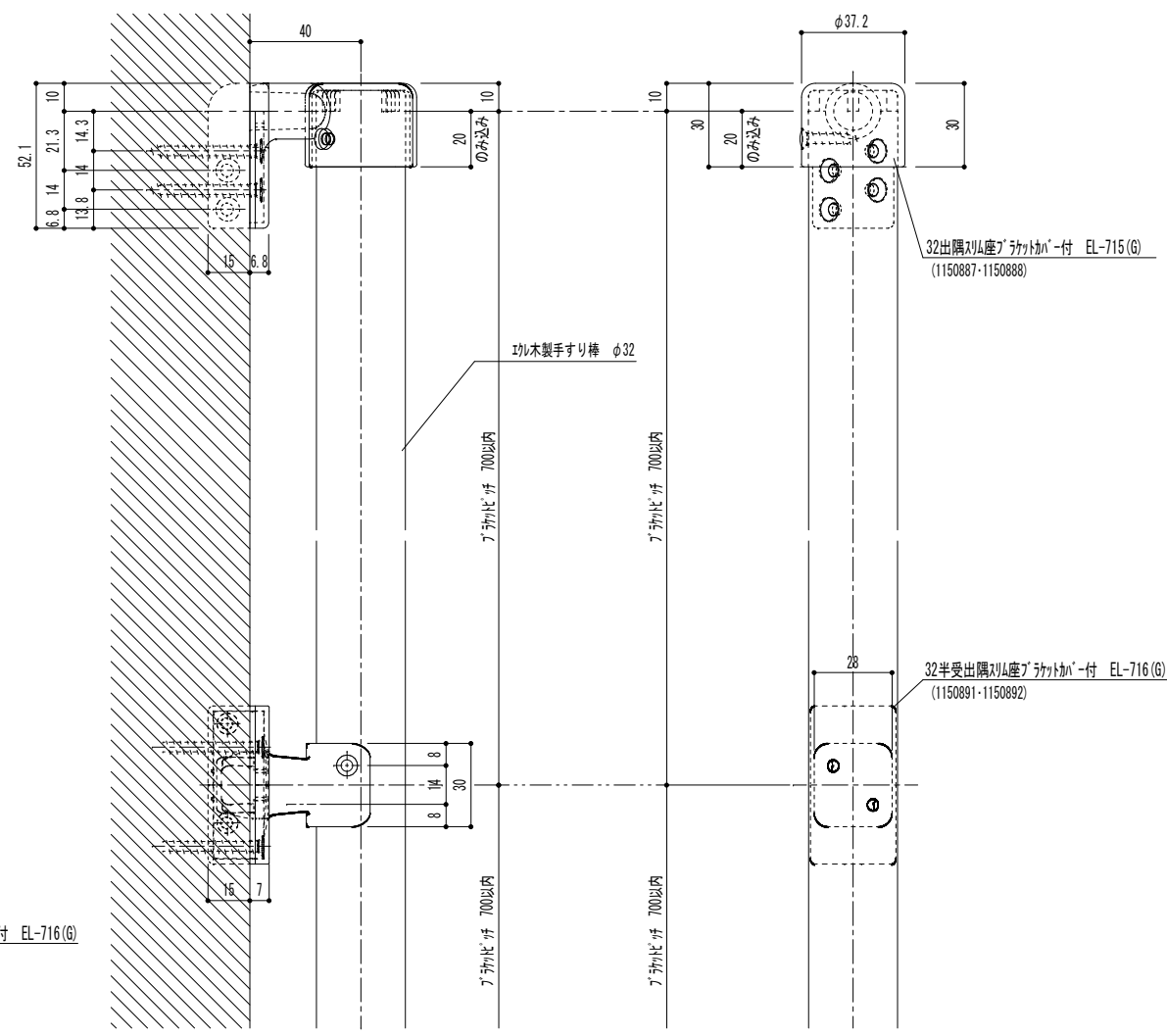
付属ねじ
手すり取付：⊕丸皿ネジ3.5×20溝付 2本
ブラケット取付：⊕皿ネジ4×40溝付 4本
ブラケット取付：⊕皿ネジ4×20溝付 2本

32半受出隅スリム座ブラケットカバー付詳細図
EL-716(G)



扉縦枠：見付け15mm以上、無垢材又は集成材
MDF等ねじ強度の確保できない下地には使用しないでください。

注意：ねじの破損の恐れがありますので電動ドリルドライバーはご使用にならないでください。
金具を手すり棒や柱等にねじ止めする際には必ず下穴をあけてください。
下穴径：2.8mm（ねじ径3.5mmの場合）
下穴径：3.2mm（ねじ径4mmの場合）



注意：出隅ブラケットEL-704(G)との併用はできません。

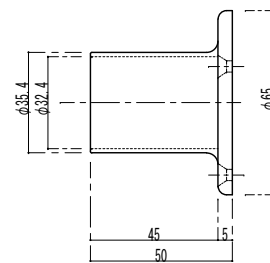
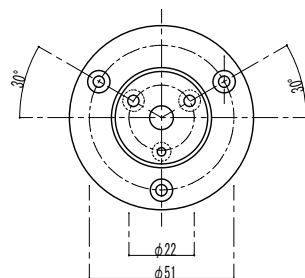
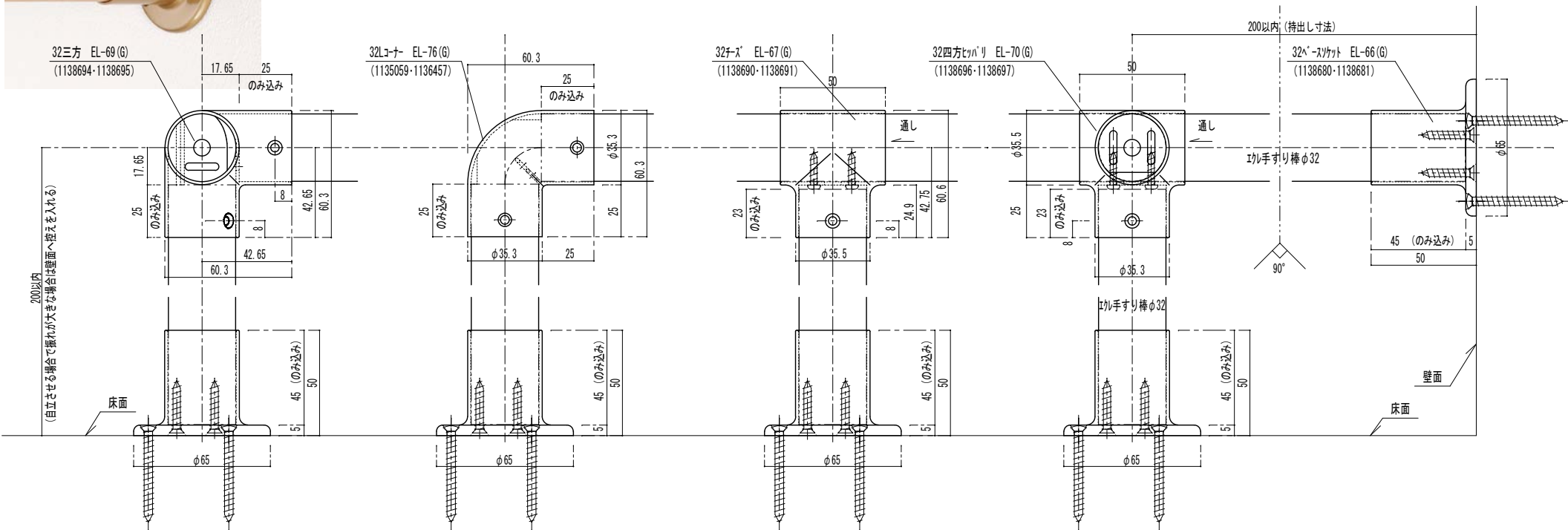


1138680 EL-66
32°ベースソケット
4976415919465



1138681 EL-66G
32°ベースソケット
4976415919472

※ LGS=軽量鉄骨下地
PB=石膏ボード
RC=コンクリート



付属ネジ

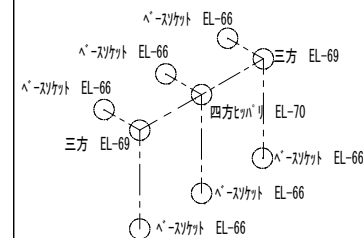
- 手すり取付 : ⊕皿皿ネジ ϕ 3.5×25溝付 3本
- 壁・床取付 : ⊕丸皿皿ネジ ϕ 4×40溝付 3本

32°ベースソケット詳細図

EL-66 (G)

注意 : ねじの破損の恐れがありますので電動ドリルドライバーはご使用にならないでください。
金具を手すり棒や柱等にねじ止めする際には必ず下穴をあけてください。
下穴径 : 2.8mm (ねじ径3.5mmの場合)
下穴径 : 3.2mm (ねじ径4mmの場合)

部材使用位置参考例

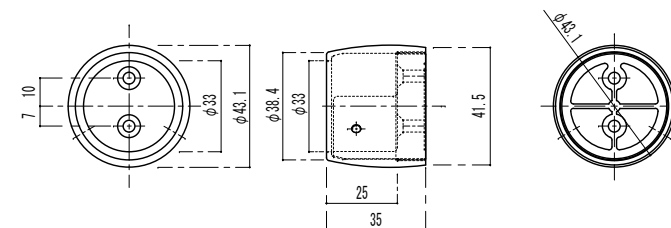
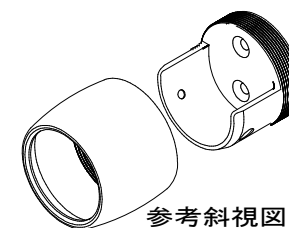
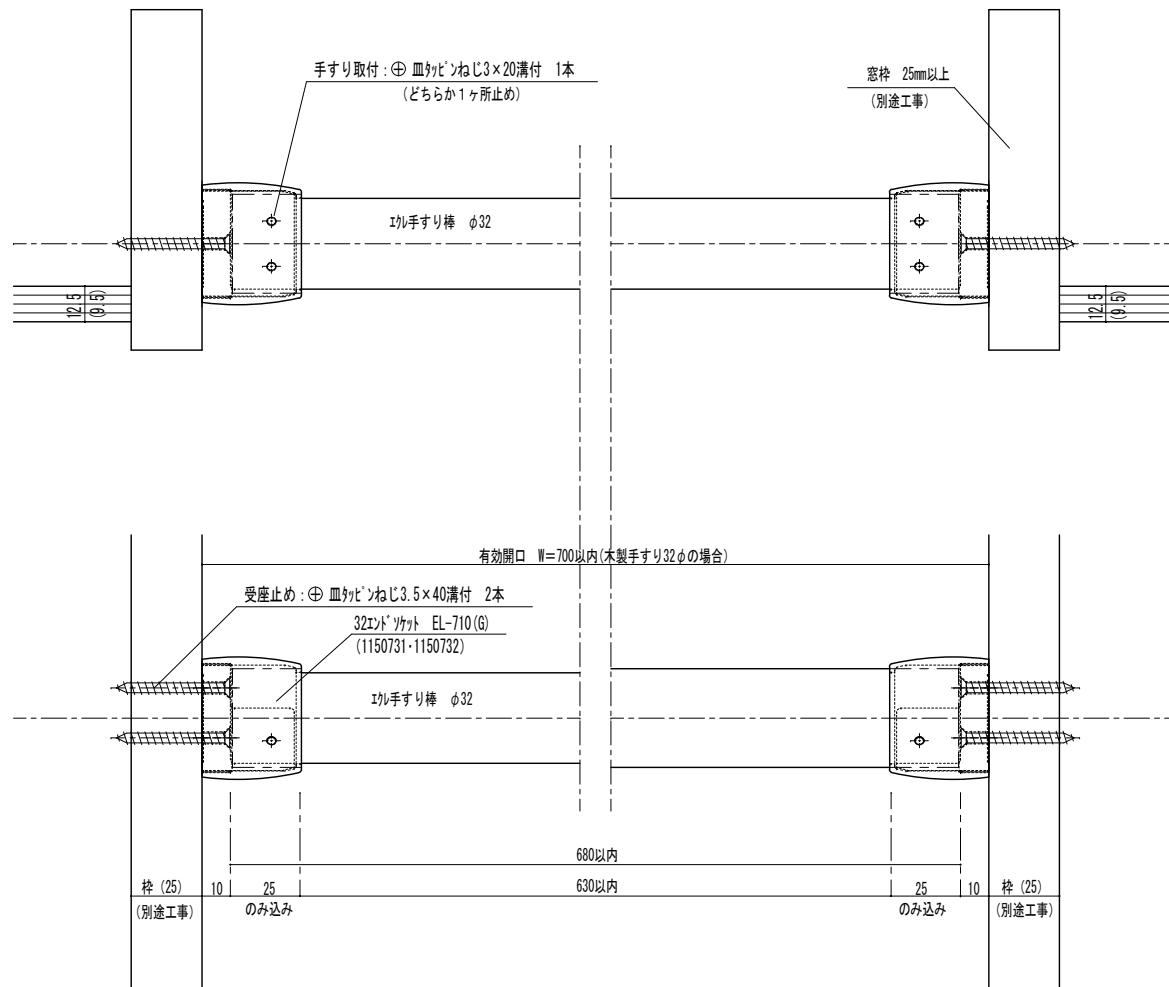




1150731 EL-710
32 エンドソケット
4976415546456

1150732 EL-710G
32 エンドソケット
4976415546463

※ LGS=軽量鉄骨下地
PB=石膏ボード
RC=コンクリート



- 付属ねじ
手すり取付: ⊕ 皿ドリねじ3.1×16 1本 (金属製手すり棒用)
手すり取付: ⊕ 皿タッピンねじ3×20溝付 1本 (木製手すり棒用)
受座止め: ⊕ 皿タッピンねじ3.5×40溝付 2本

32エンドソケット詳細図
EL-710(G)

注意: ねじの破損の恐れがありますので電動ドライバーはご使用にならないください。
金具を手すり棒や柱等にねじ止める際には必ず下穴をあけてください。
下穴径: 2.5mm (ねじ径3mmおよび3.1mmの場合)
下穴径: 2.8mm (ねじ径3.5mmの場合)

※ LGS=軽量鉄骨下地
PB=石膏ボード
RC=コンクリート



付属ねじ

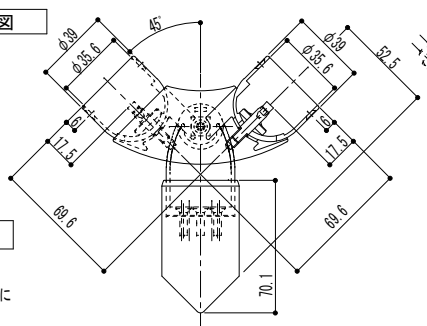
- 手すり取付け : ⊕丸皿ワッパねじ3.5×16溝付 4本
- 壁面取付け : ⊕長押しビス4.5×120溝付 4本
- ワット取付け : ⊕皿小ねじM4×14 3本

1150914 EL-942
35・32 入隅自在ブラケット
4976415552556

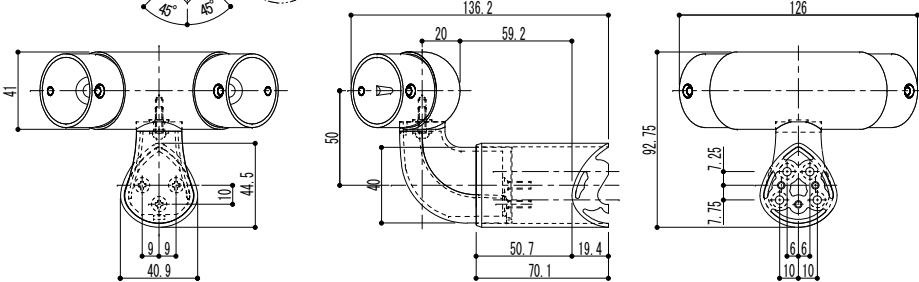
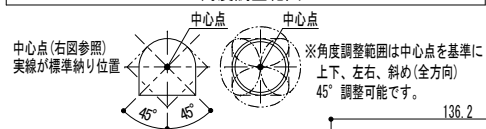
1150915 EL-942G
35・32 入隅自在ブラケット
4976415552563

35・32入隅自在ブラケット詳細図
EL-942(G)

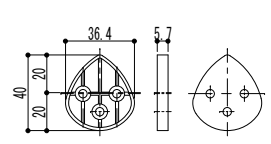
35用組立図



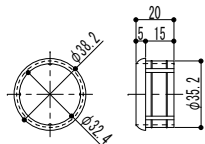
角度調整範囲



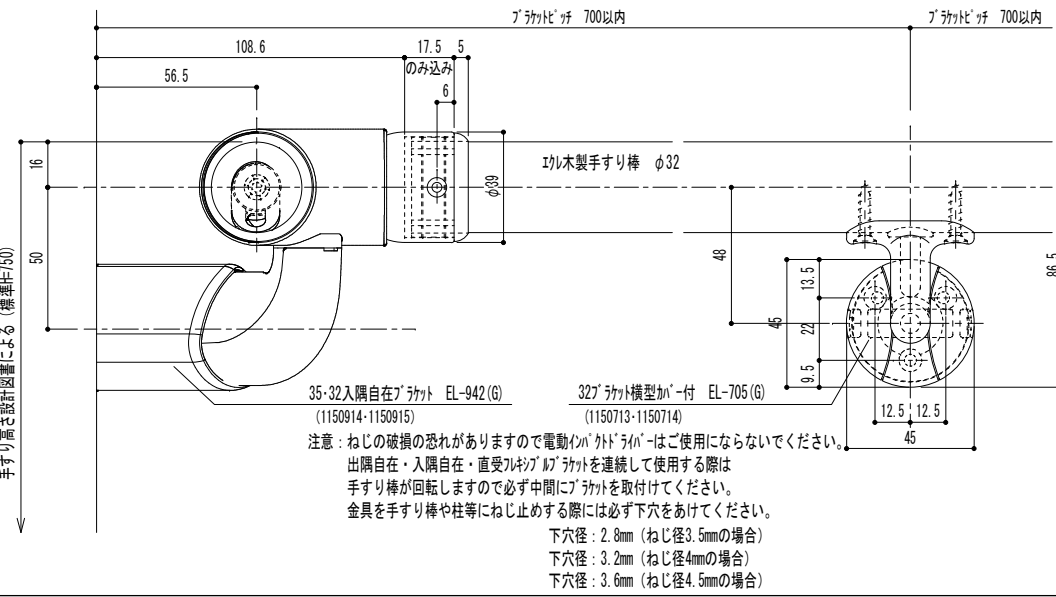
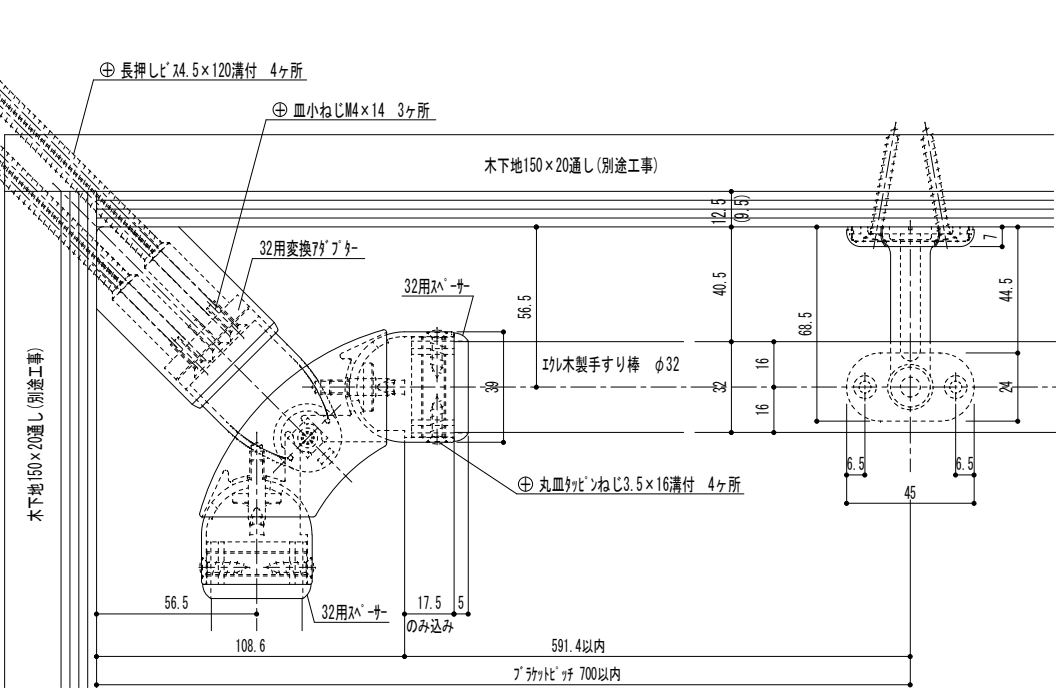
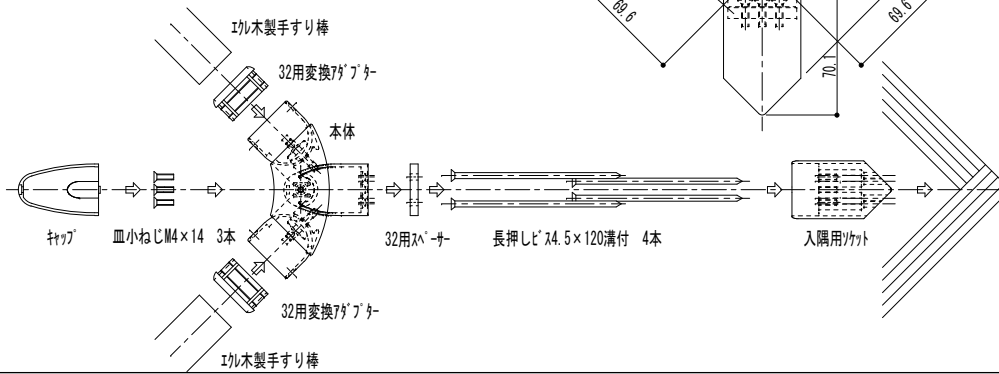
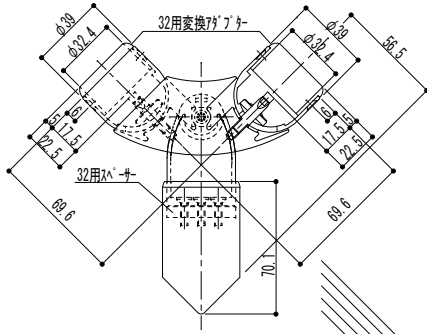
32用スベーク



32用変換ワッパ



32用組立図+変換部材



35・32入隅自在ブラケット EL-942(G)
(1150914・1150915)

32ワット換型カバー付 EL-705(G)
(1150713・1150714)

注意: ねじの破損の恐れがありますので電動ワットドライバーはご使用にならないでください。
出隅自在・入隅自在・直交ワットワットを連続して使用する際は
手すり棒が回転しますので必ず中間にワットを取付けてください。
金具を手すり棒や柱等にねじ止める際には必ず下穴をあけてください。
下穴径: 2.8mm (ねじ径3.5mmの場合)
下穴径: 3.2mm (ねじ径4mmの場合)
下穴径: 3.6mm (ねじ径4.5mmの場合)

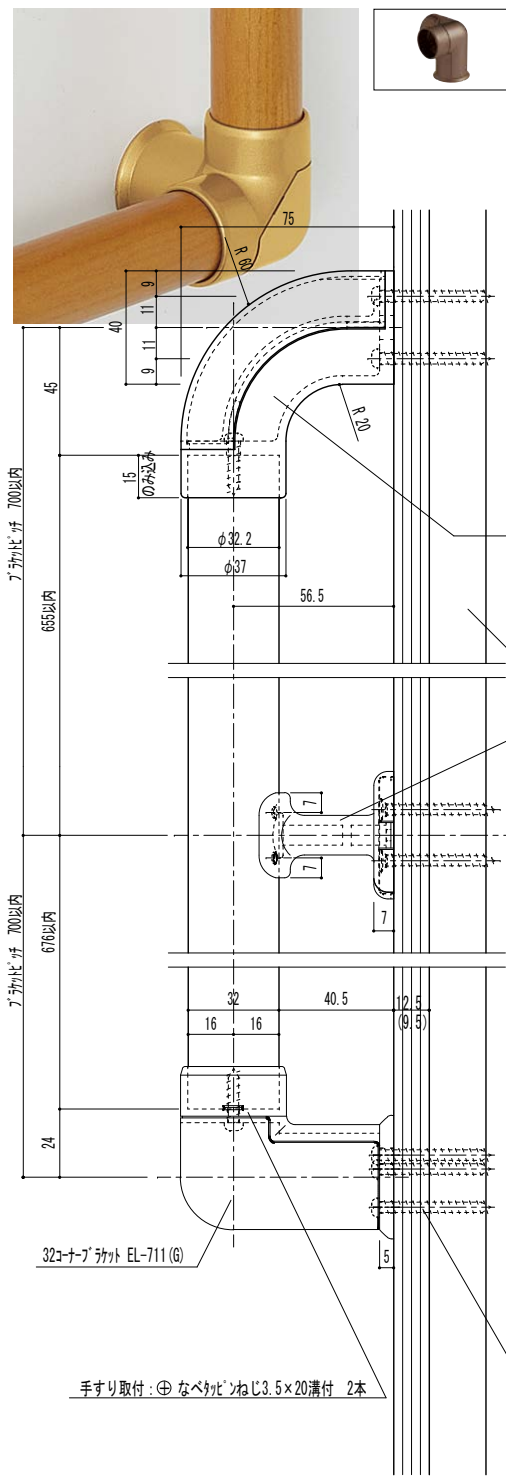


1150756 EL-711
32 コーナーブラケット
4976415550149

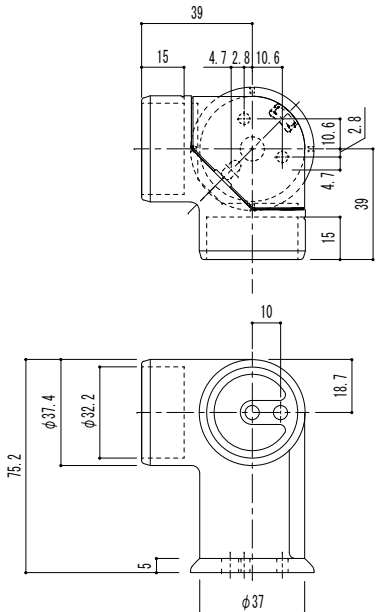


1150757 EL-711G
32 コーナーブラケット
4976415550156

※ LGS=軽量鉄骨下地
PB=石膏ボード
RC=コンクリート



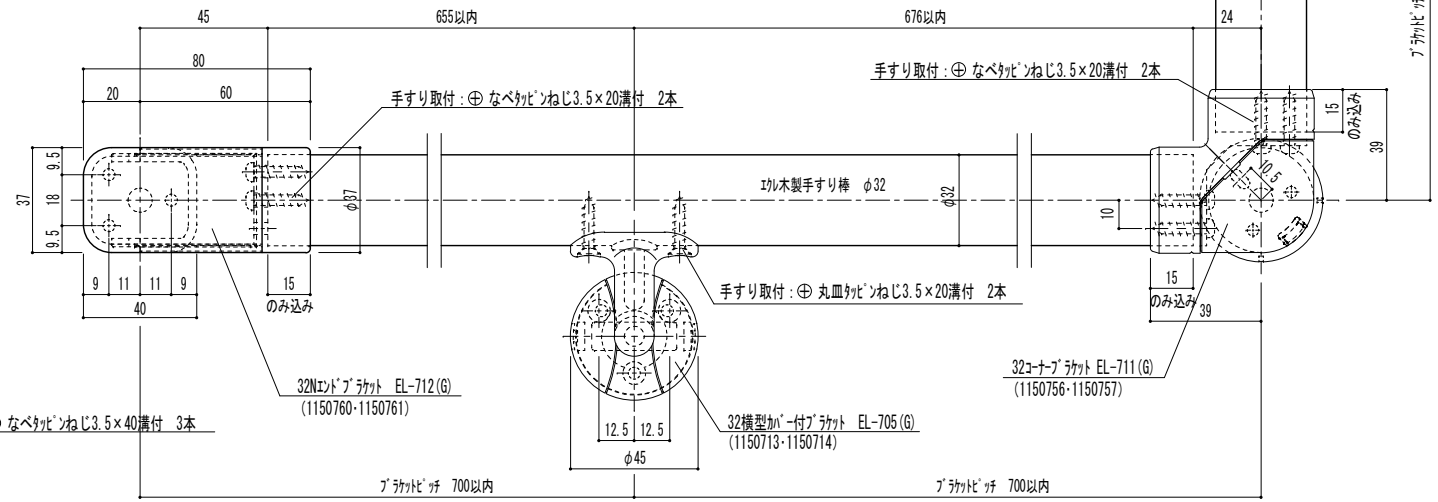
32エンドブラケット EL-712(G)
木下地150×20通し(別途工事)
32縦型かへ付ブラケット EL-706(G)



付属ねじ
手すり取付: ⊕ なべタビ'ンねじ3.5×20溝付 4本
ブラケット取付: ⊕ なべタビ'ンねじ3.5×40溝付 3本

注意: ねじの破損の恐れがありますので電動インパクトドライバーはご使用にならないでください。
金具を手すり棒や柱等にねじ止める際には必ず下穴2.8mmをあけてください。

32コーナーブラケット詳細図
EL-711(G)



手すり取付: ⊕ なべタビ'ンねじ3.5×20溝付 2本

手すり取付: ⊕ なべタビ'ンねじ3.5×20溝付 2本

手すり取付: ⊕ 丸山タビ'ンねじ3.5×20溝付 2本

32コーナーブラケット EL-711(G)
(1150756・1150757)

32横型かへ付ブラケット EL-705(G)
(1150713・1150714)

32エンドブラケット EL-712(G)
(1150760・1150761)

ブラケット取付: ⊕ なべタビ'ンねじ3.5×40溝付 3本

手すり取付: ⊕ なべタビ'ンねじ3.5×20溝付 2本



木下地150×20通し(別途工事)

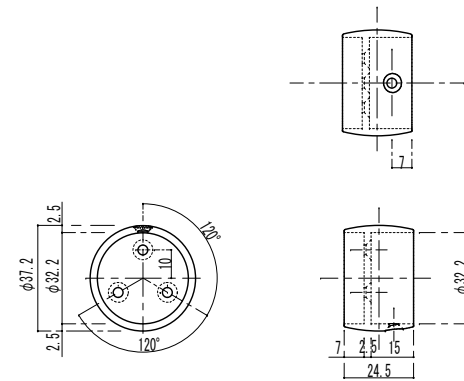
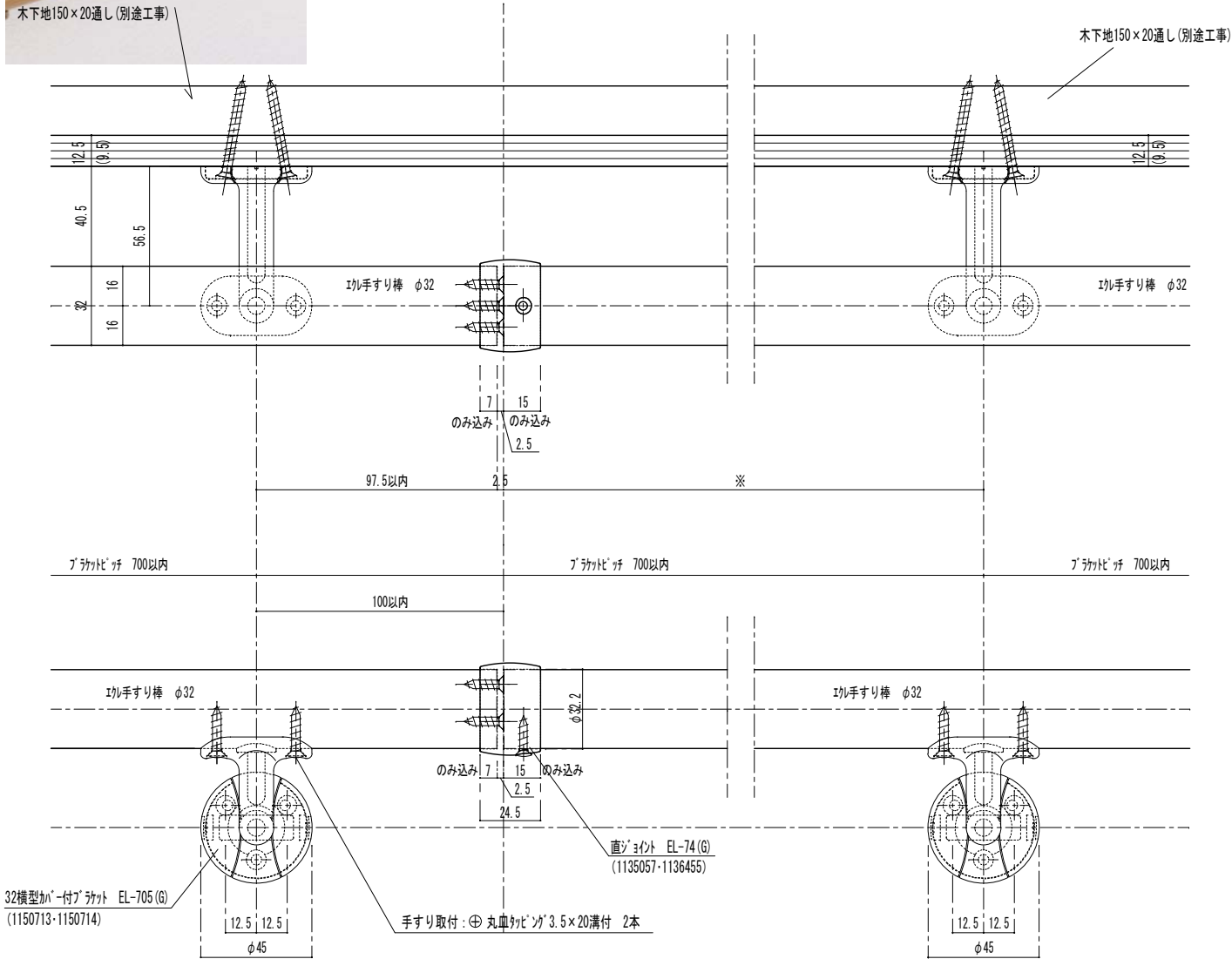


1135057 EL-74
32直ジョイント
4976415912596



1136455 EL-74G
32直ジョイント
4976415913609

※ LGS=軽量鉄骨下地
PB=石膏ボード
RC=コンクリート



付属ねじ
手すり取付 : ⊕ 丸皿ネジ ねじ3.5×20溝付 1本
小口止め : ⊕ 皿ネジ ねじ3.5×20溝付 3本

32直ジョイント詳細図
EL-74(G)

注意: ねじの破損の恐れがありますので電動ドライバーはご使用にならないでください。
金具を手すり棒にねじ止める際には必ず下穴2.8mmをあけてください。

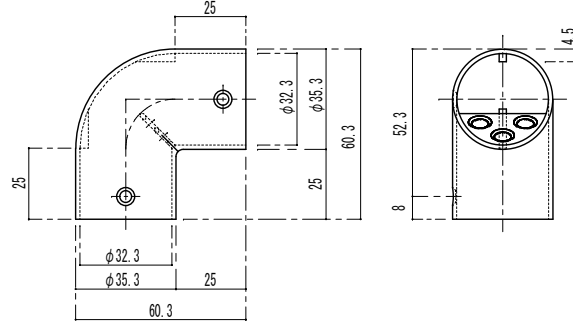
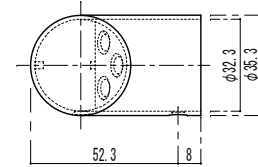
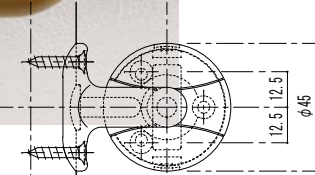
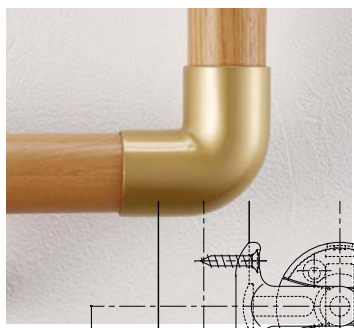


1135059 EL-76
32Lコーナー
4976415912619



1136457 EL-76G
32Lコーナー
4976415913623

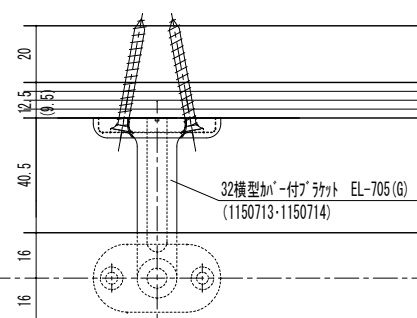
※ LGS=軽量鉄骨下地
PB=石膏ボード
RC=コンクリート



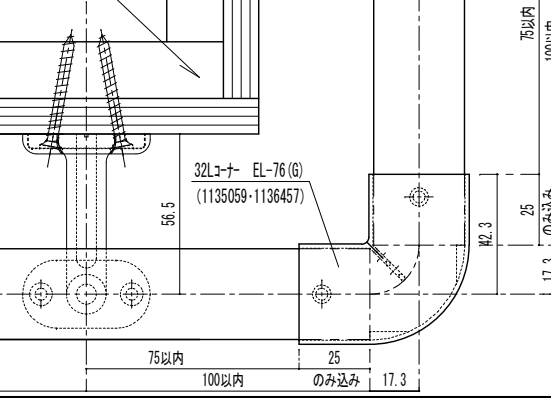
付属ねじ
手すり取付：⊕丸皿パッドねじ3.5×16溝付 2本

32Lコーナー詳細図
EL-76(G)

注意：ねじの破損の恐れがありますので電動インパクトドライバーはご使用にならないでください。
金具を手すり棒にねじ止めする際には必ず下穴2.8mmをあけてください。



木下地150×20通し(別途工事)



ブラケット幅 700以内

75以内

25

手すり高さ設計図書による(標準H=750)

ブラケット幅 700以内

75以内

100以内

のみ込み 17.3

75以内



75以内

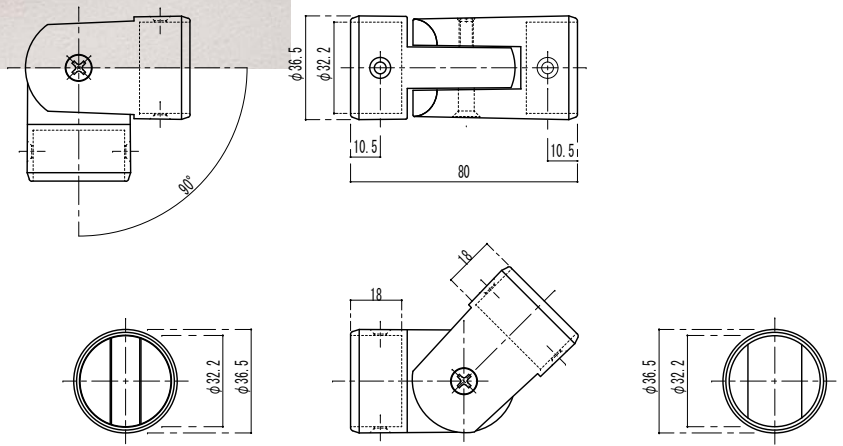
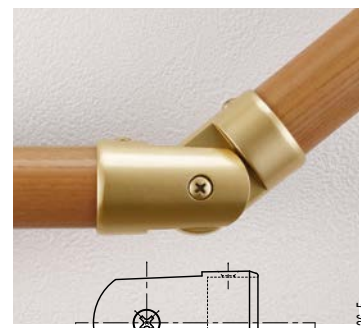
25

のみ込み 17.3

17.3

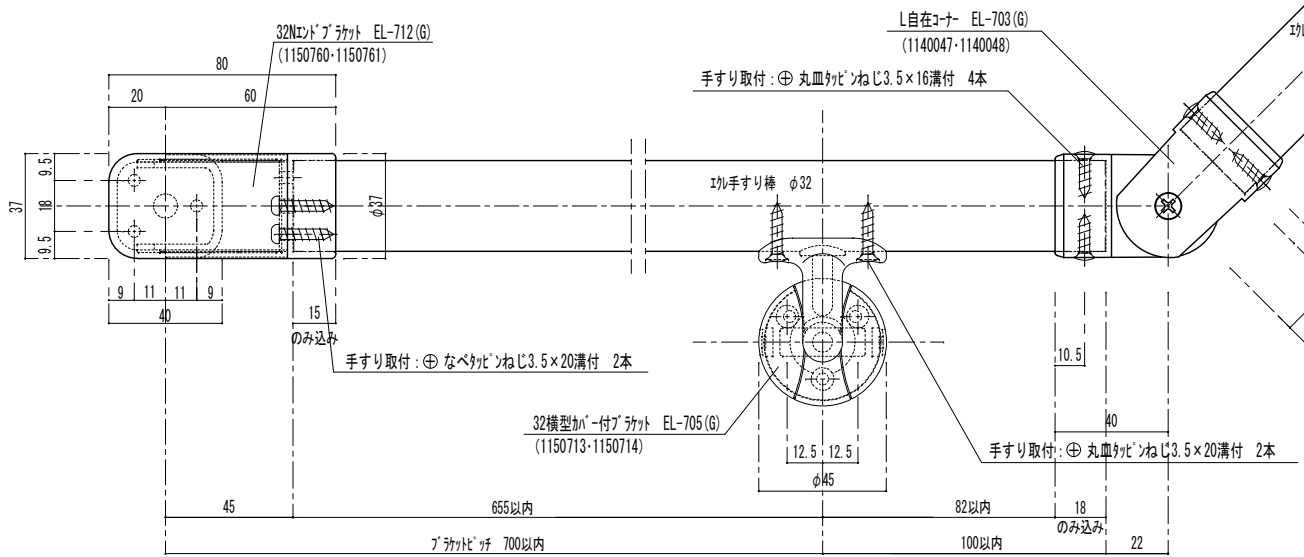
※ LGS=軽量鉄骨下地
PB=石膏ボード
RC=コンクリート

	1140047 EL-703 32L自在コーナー 4976415545046		1140048 EL-703G 32L自在コーナー 4976415545053
--	---	--	--



付属ねじ
手すり取付: ⊕丸皿カギンねじ3.5×16溝付 4本

32L自在コーナー詳細図
2次元対応タイプ EL-703 (G)



注意: ねじの破損の恐れがありますので電動ドライバーはご使用にならないでください。
金具を手すり棒にねじ止めする際には必ず下穴2.8mmをあけてください。

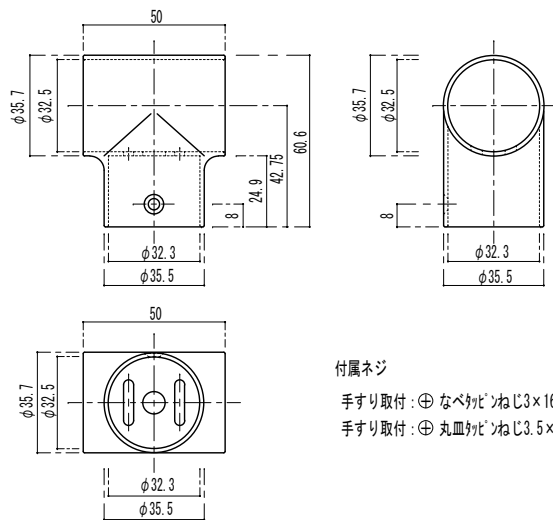
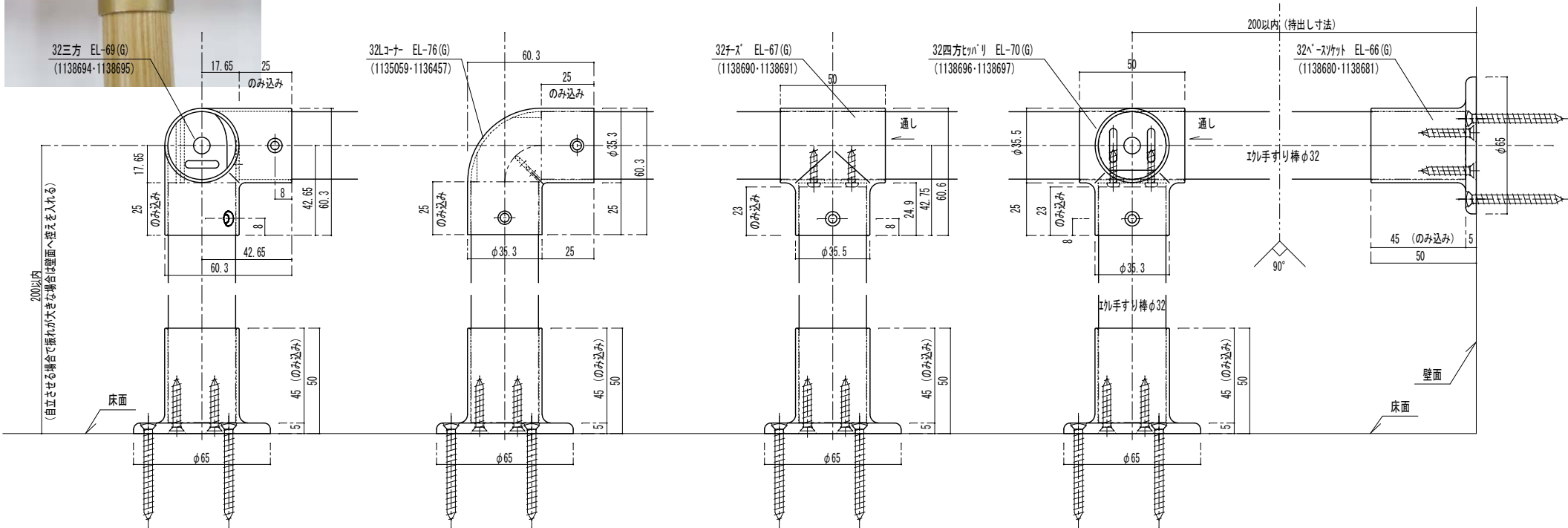


1138690 EL-67
32チース
4976415919618



1138691 EL-67G
32チース
4976415919625

※ LGS=軽量鉄骨下地
PB=石膏ボード
RC=コンクリート

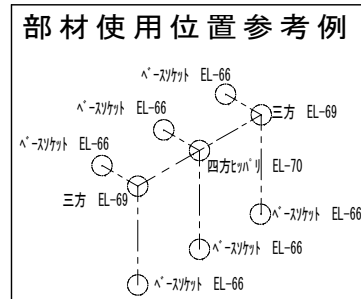


付属ネジ

- 手すり取付 : ⊕ なべつピンねじ3×16溝付 2本
- 手すり取付 : ⊕ 丸皿つピンねじ3.5×16溝付 1本

32チース 詳細図
EL-67(G)

注意: わじの破損の恐れがありますので電動ハンコドリはご使用にならないでください。
金具を手すり棒や柱等にねじ止めする際には必ず下穴をあけてください。
下穴径: 2.4mm (ねじ径3mmの場合)
下穴径: 2.8mm (ねじ径3.5mmの場合)

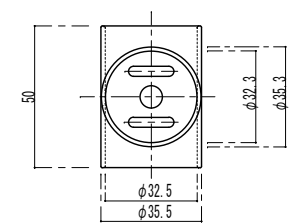
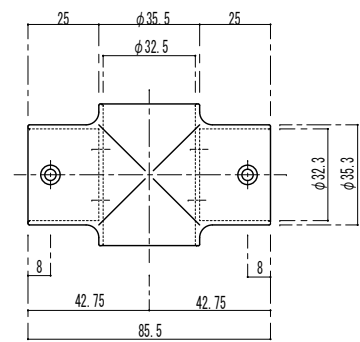


※ LGS=軽量鉄骨下地
PB=石膏ボード
RC=コンクリート



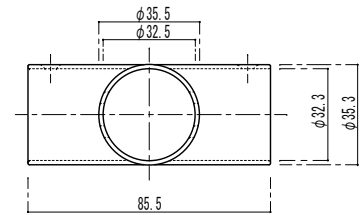
1138692 EL-68
32クロス
4976415919632

1138693 EL-68G
32クロス
4976415919649

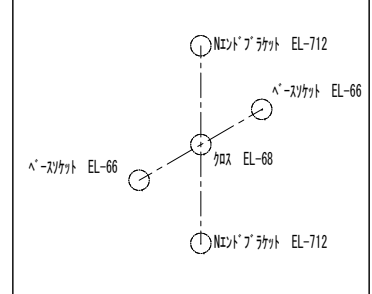


付属ネジ
手すり取付：⊕ なべカドピンねじ3×16溝付 4本
手すり取付：⊕ 丸皿カドピンねじ3.5×16溝付 2本

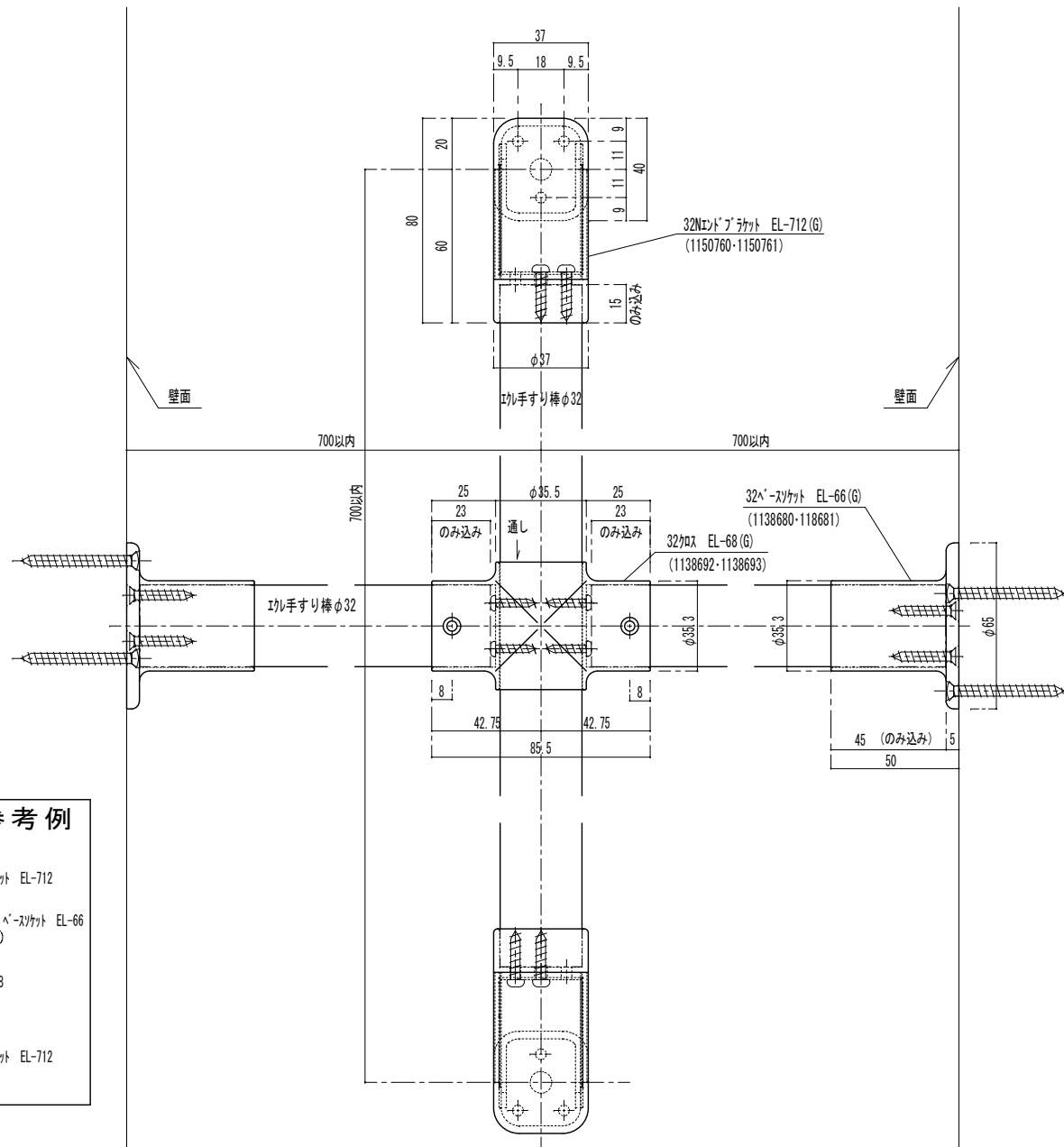
32クロス詳細図
EL-68(G)




部材使用位置参考例




注意：ねじの破損の恐れがありますので電動インパクトドライバーはご使用にならないでください。
金具を手すり棒や柱等にねじ止める際には必ず下穴をあけてください。
下穴径：2.4mm（ねじ径3mmの場合）
下穴径：2.8mm（ねじ径3.5mmの場合）

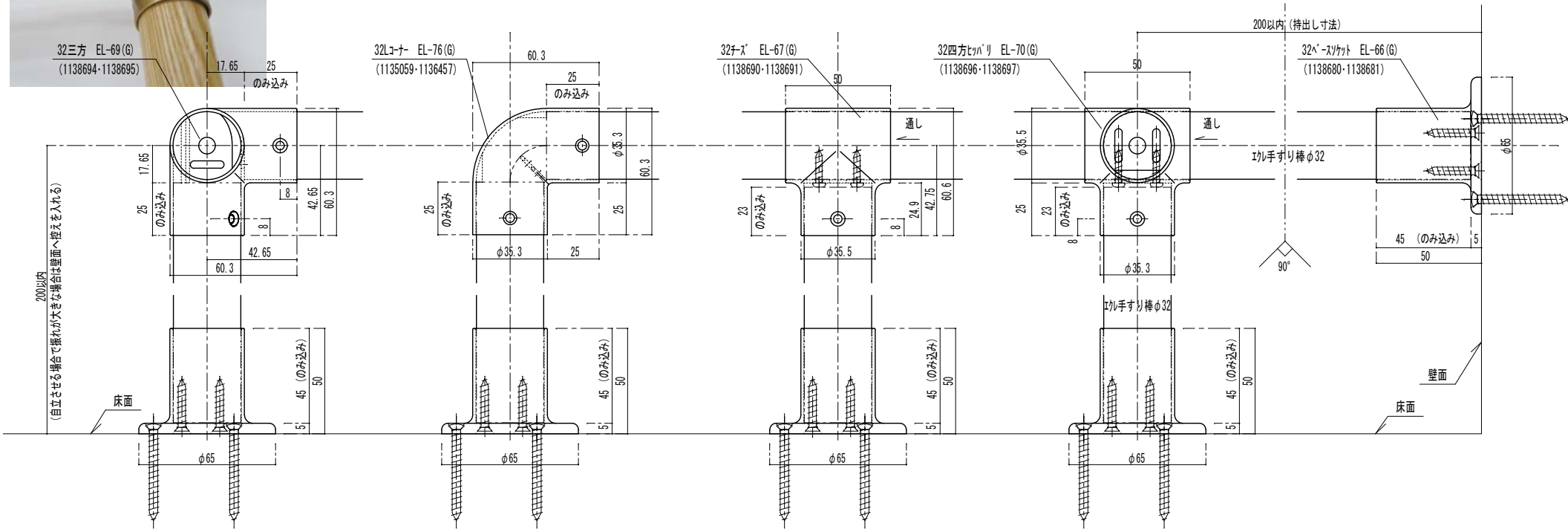




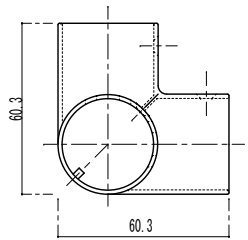
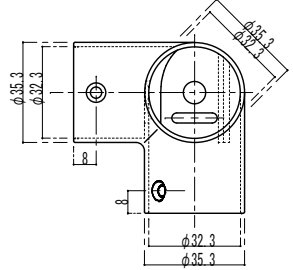
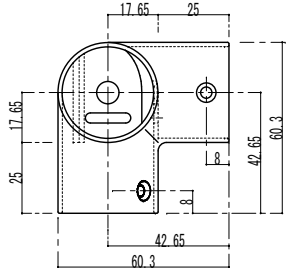
	1138694 EL-69 32 三方 4976415919656
--	---

	1138695 EL-69G 32 三方 4976415919663
--	--

※ LGS=軽量鉄骨下地
PB=石膏ボード
RC=コンクリート



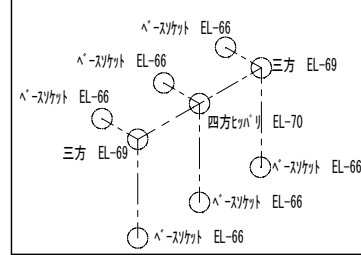
200以内
(自立させる場合で振れが大きき場合は壁面へ固定を入れる)



付属ネジ
手すり取付: ⊕ 丸皿ワッペンねじ 3.5×16溝付 3本

32三方詳細図
EL-69(G)

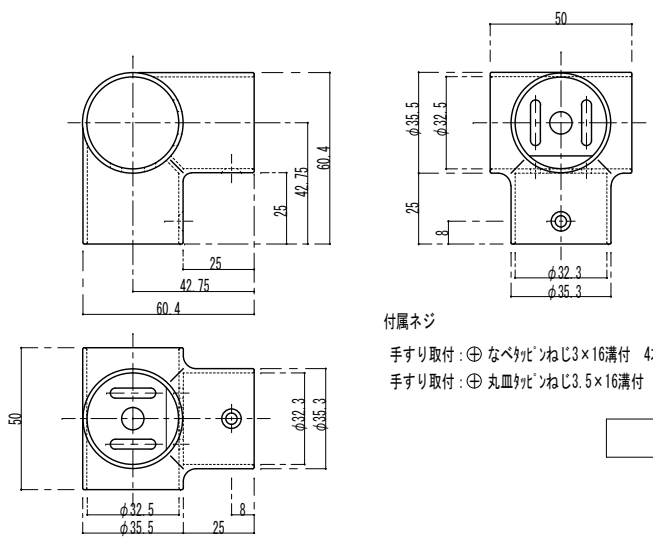
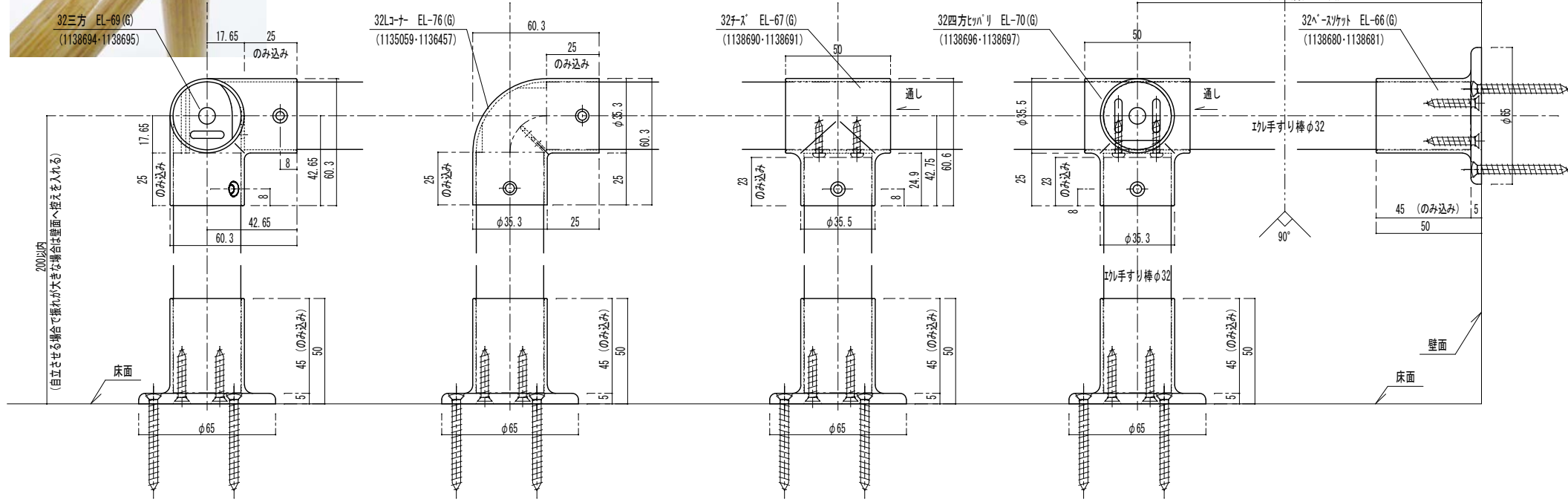
部材使用位置参考例



注意: ねじの破損の恐れがありますので電動ワッペンにはご使用にならないでください。
金具を手すり棒や柱等にねじ止めする際には必ず下穴2.8mmをあけてください。

※ LGS=軽量鉄骨下地
PB=石膏ボード
RC=コンクリート

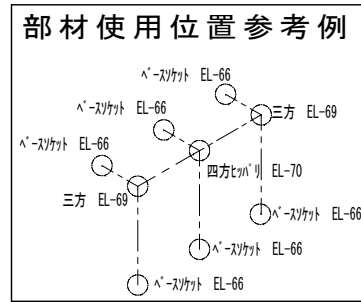
	1138696 EL-70 32 四方ヒッパリ 4976415919670		1138697 EL-70G 32 四方ヒッパリ 4976415919687
--	---	--	--



付属ネジ
手すり取付: ⊕ なべネジ[®] ねじ3×16溝付 4本
手すり取付: ⊕ 丸皿ネジ[®] ねじ3.5×16溝付 2本

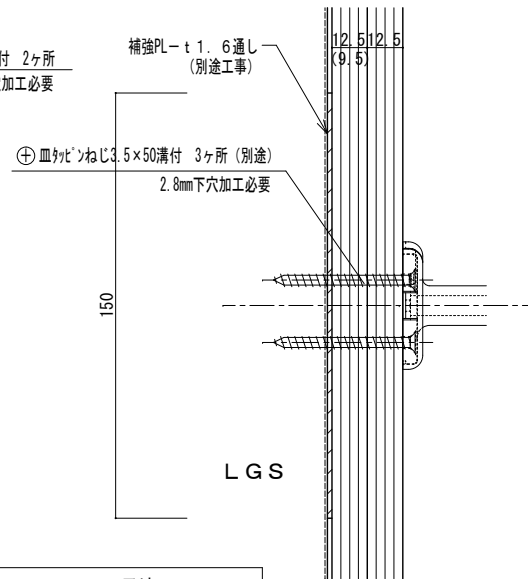
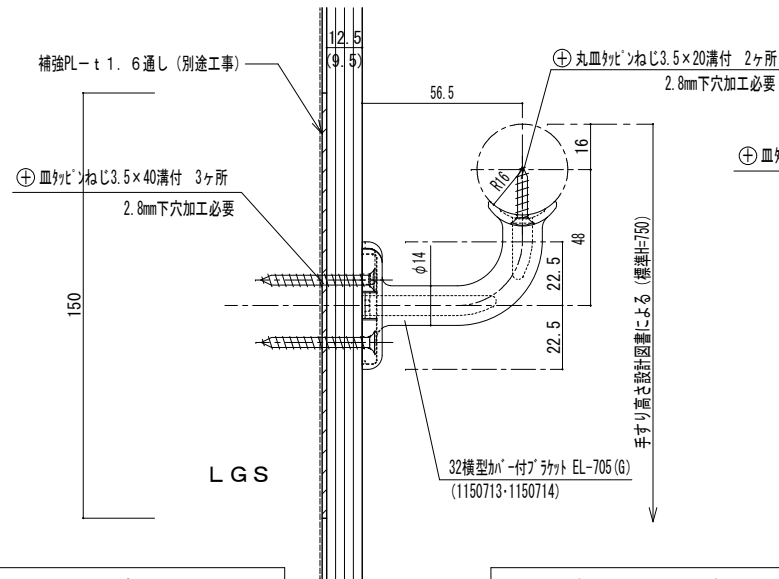
32四方ヒッパリ詳細図
EL-70(G)

注意: ねじの破損の恐れがありますので電動ドライバーはご使用にならないでください。
金具を手すり棒や柱等にねじ止めする際には必ず下穴をあけてください。
下穴径: 2.4mm (ねじ径3mmの場合)
下穴径: 2.8mm (ねじ径3.5mmの場合)



標準下地納まり図

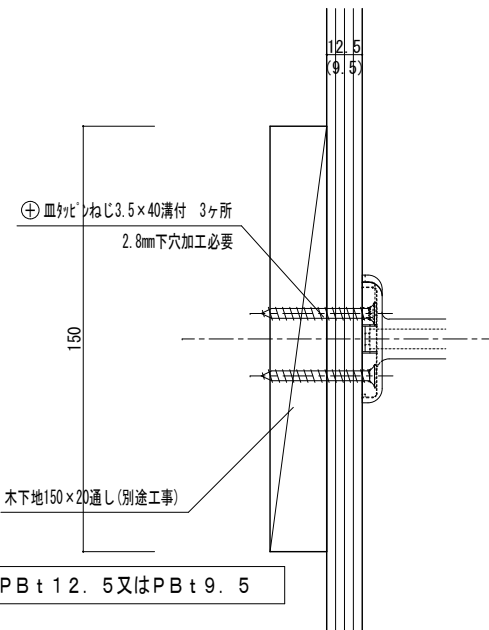
※ LGS=軽量鉄骨下地
PB=石膏ボード
RC=コンクリート



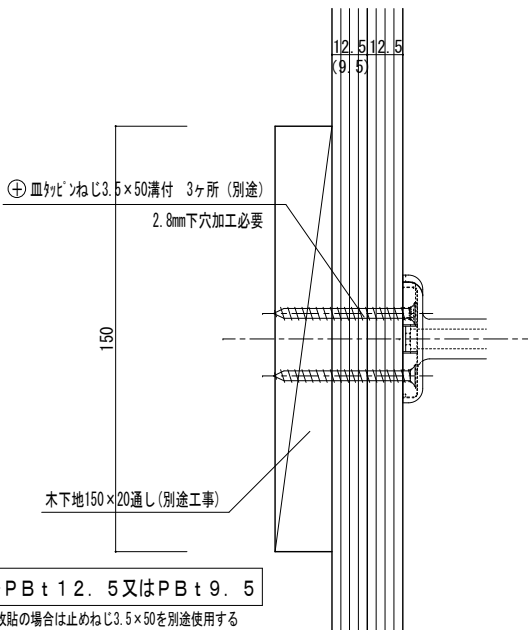
LGS + PB t 9.5 又は PB t 12.5

LGS + PB t 12.5 + PB t 12.5 又は PB t 9.5

PBの2枚貼の場合は止めねじ3.5×50を別途使用する

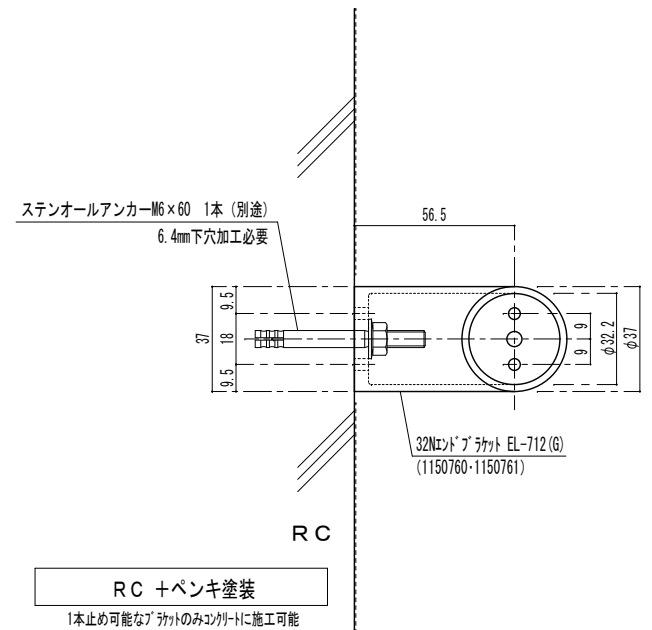


木下地 + PB t 12.5 又は PB t 9.5



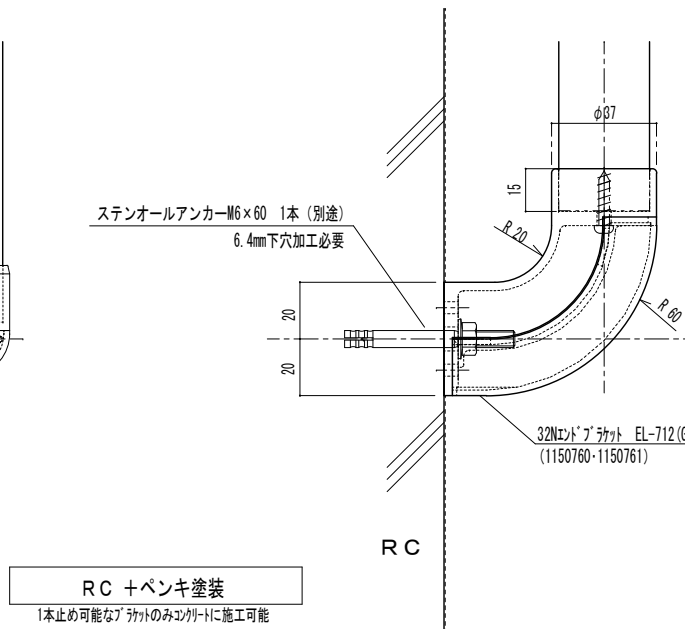
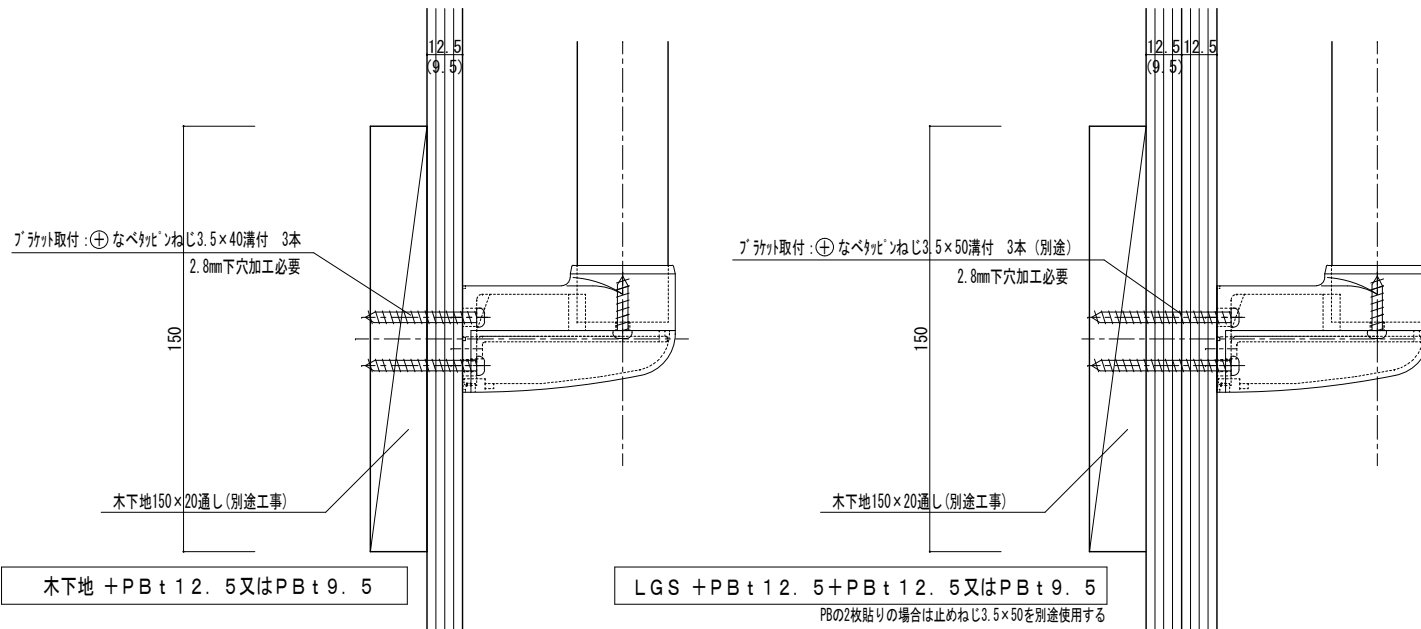
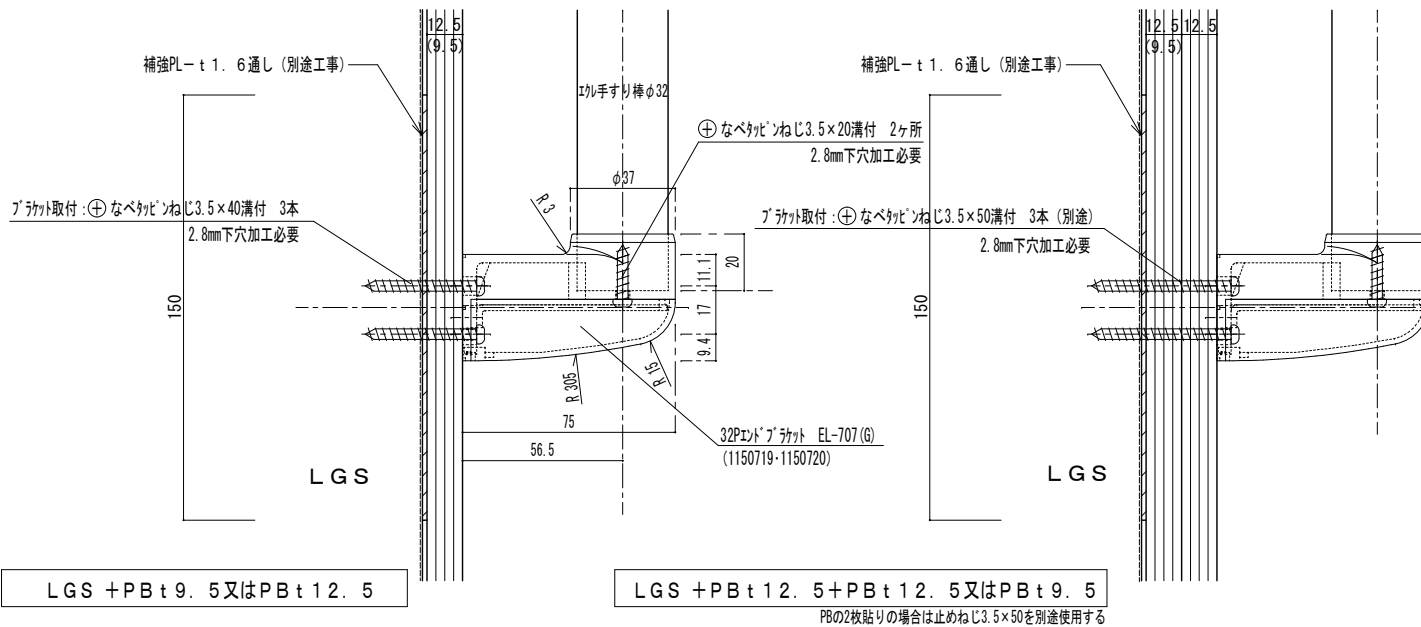
木下地 + PB t 12.5 + PB t 12.5 又は PB t 9.5

PBの2枚貼の場合は止めねじ3.5×50を別途使用する



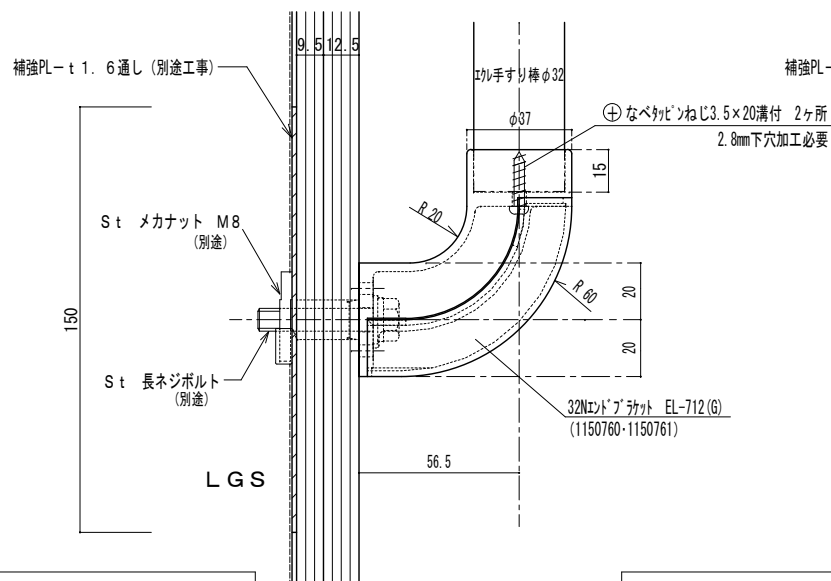
標準下地納まり図

※ LGS=軽量鉄骨下地
PB=石膏ボード
RC=コンクリート

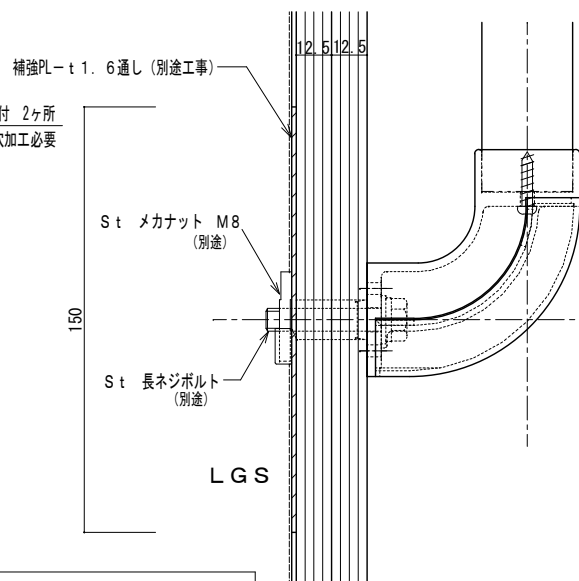


標準下地納まり図

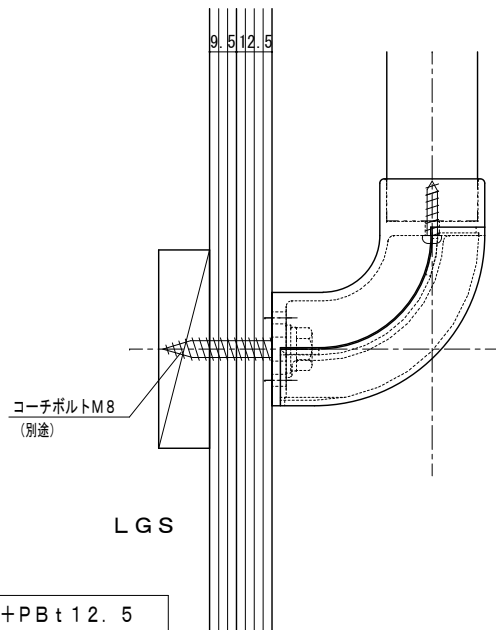
※ LGS=軽量鉄骨下地
PB=石膏ボード
RC=コンクリート



LGS + PB t 9.5 + PB t 12.5



LGS + PB t 12.5 + PB t 12.5



LGS + PB t 9.5 + PB t 12.5

