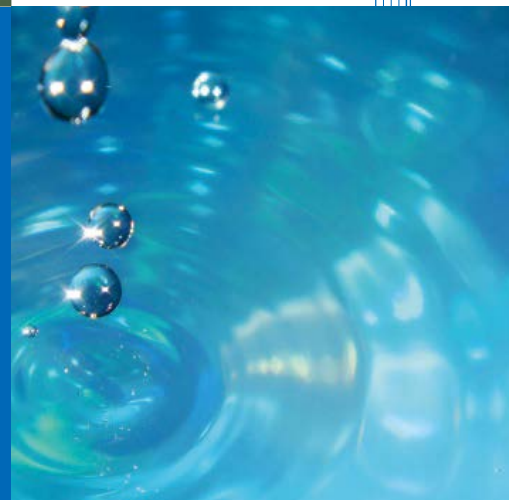
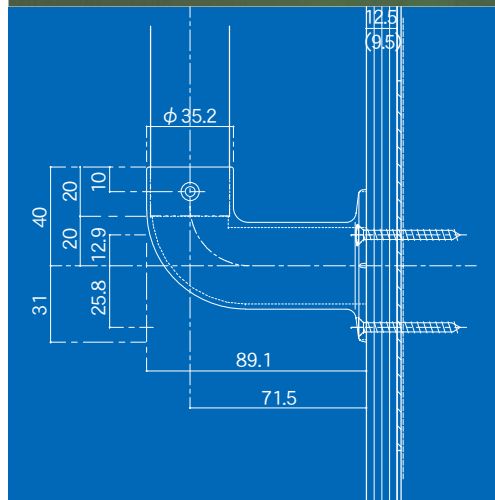
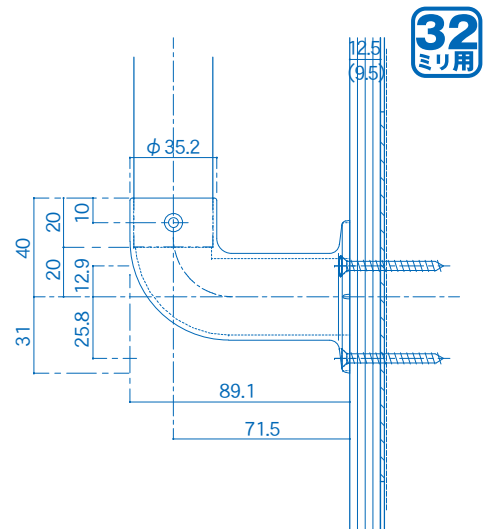


# ECLE ステン32システム手すりシリーズ納まり図集



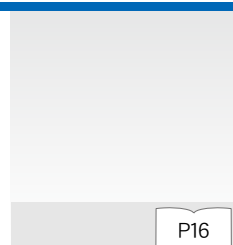
「快適で豊かな住宅環境」をめざして

**Mazroc**  
[www.mazroc.co.jp/](http://www.mazroc.co.jp/)

## ブラケット部品



## 標準下地納まり図

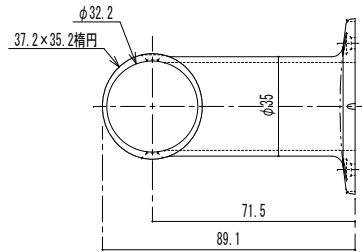
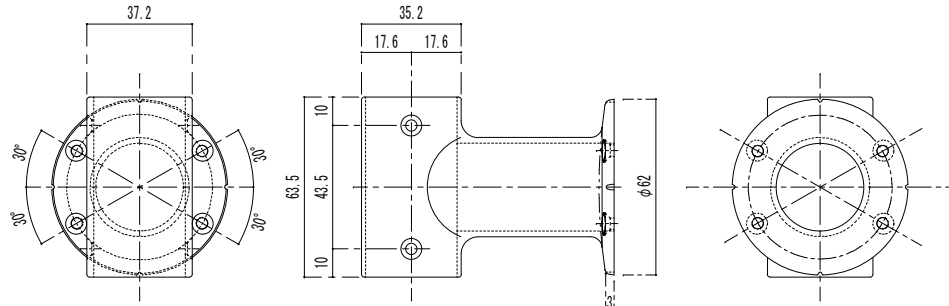




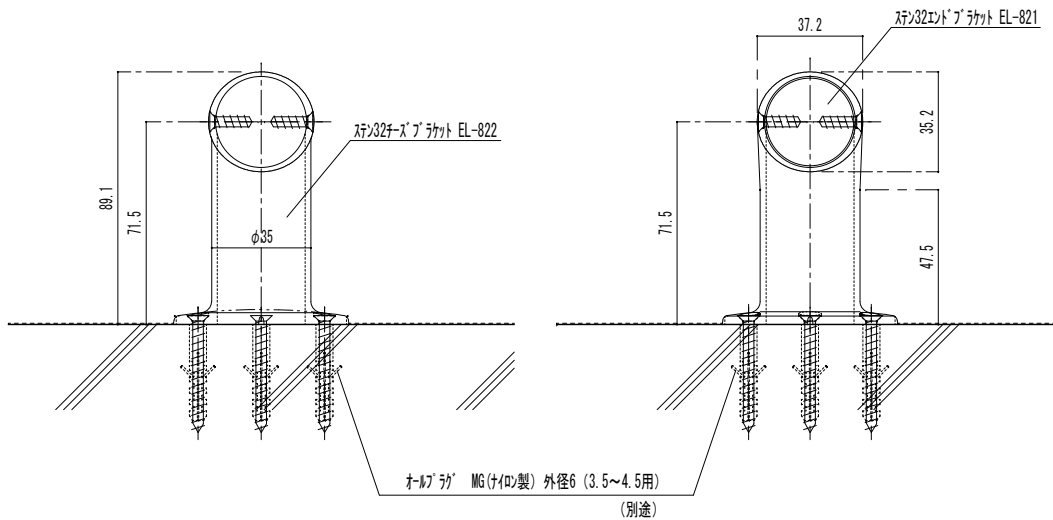
※ LGS=軽量鉄骨下地  
PB=石膏ボード  
RC=コンクリート



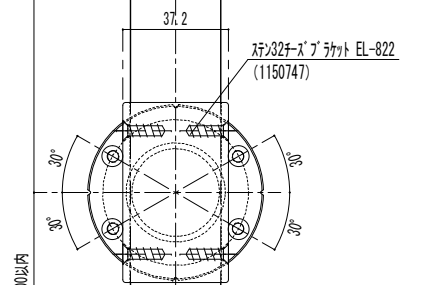
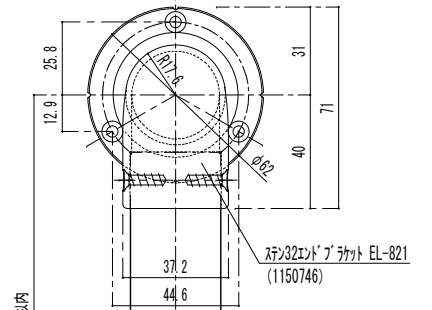
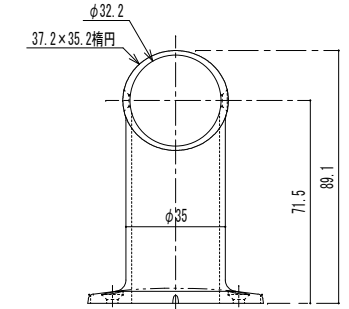
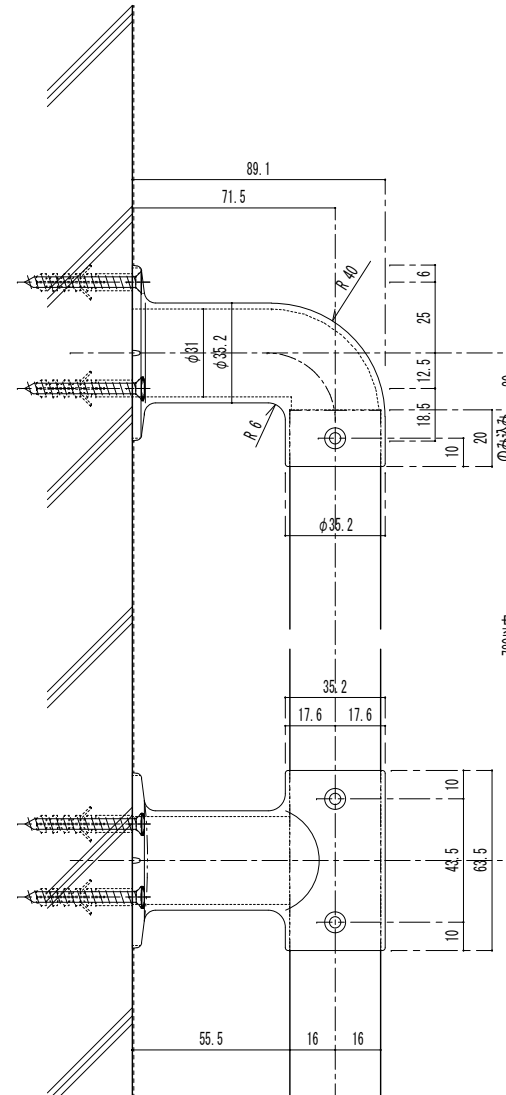
1150747 EL-822  
ステン32 チーズブラケット  
4976415550040



付属ねじ  
手すり取付: ⊕皿ドリルジ 3.5×13 4本  
ブラケット取付: ⊕皿キャビンジ 3.5×40 溝付 4本  
**ステン32チースブラケット詳細図**  
EL-822



注意: 金具を手すりにねじ止める際には必ず下穴3mmをあけてください。



ステン32屋外用手すり EL-811/EL-812 (1150745/1150792)  
ステン32浴室用手すり EL-801 (1150744)

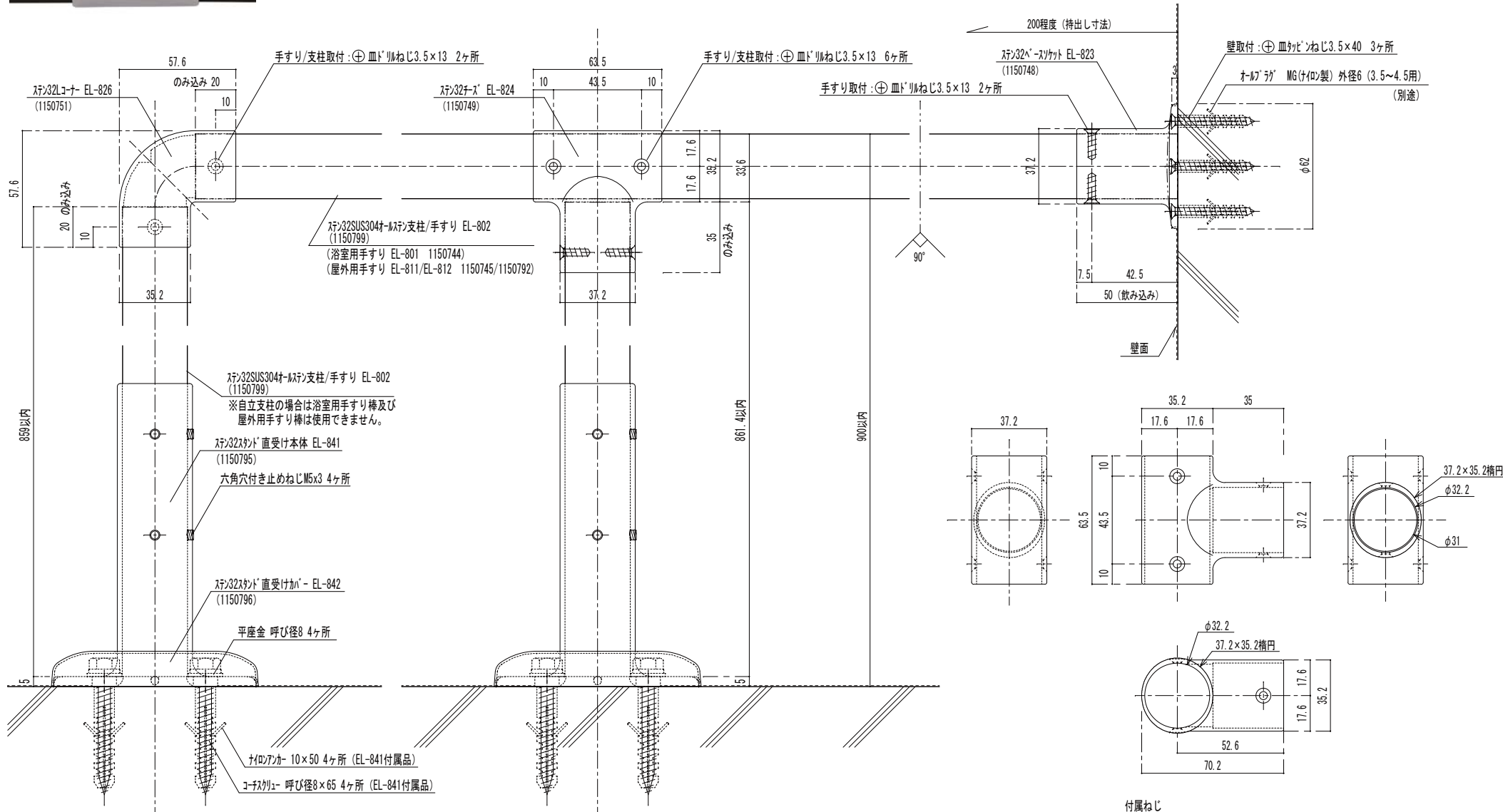
ブラケット間隔 800以内

ブラケット間隔 800以内



※ LGS=軽量鉄骨下地  
PB=石膏ボード  
RC=コンクリート

1150749 EL-824  
ステン32 チーズ  
4976415550064



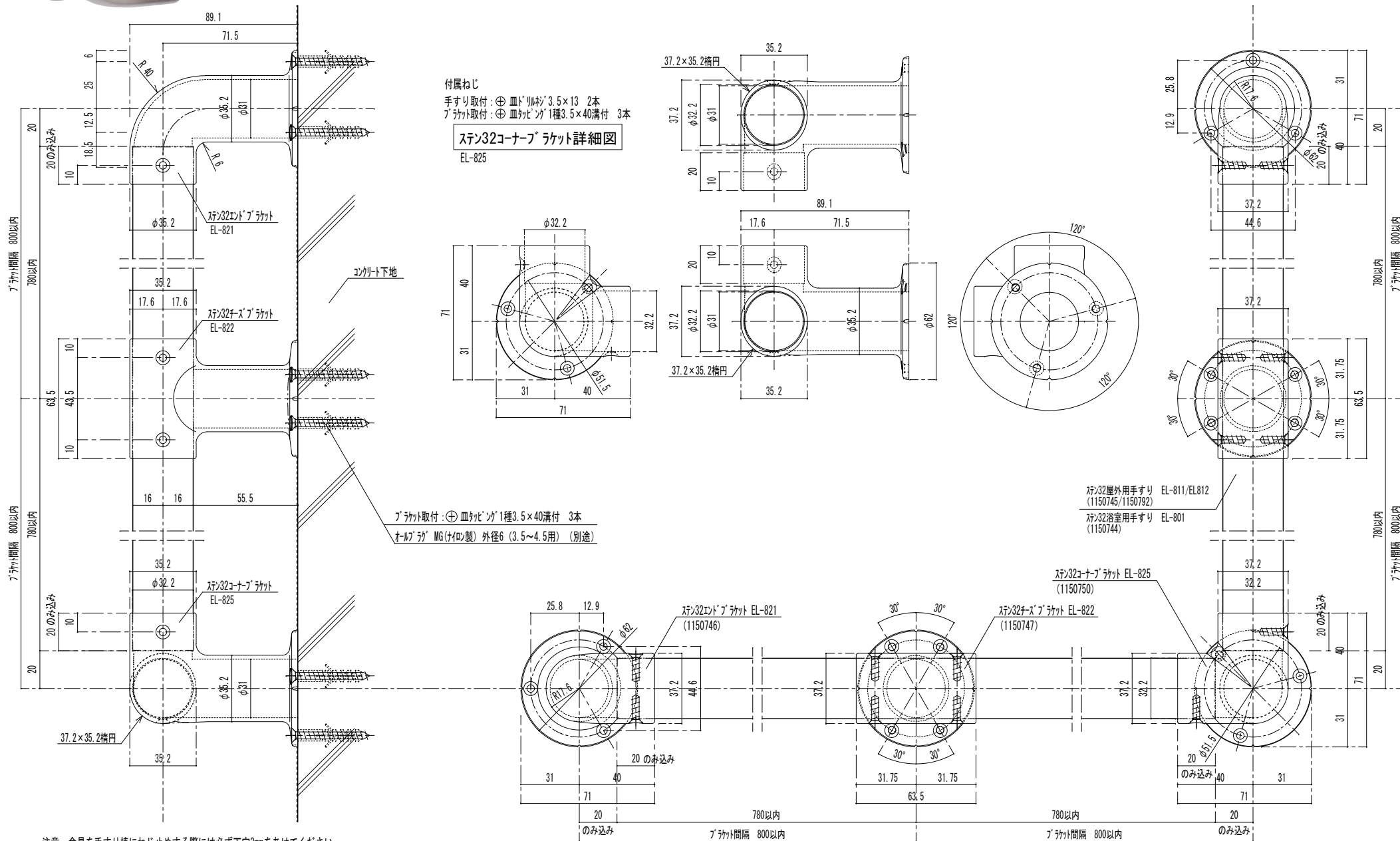
注意：金具を手すり棒にねじ止めする際には必ず下穴3mmをあけてください。

付属ねじ  
手すり/支柱取付：⊕ 皿ドリねじ 3.5×13 6本  
ステン32チズ 詳細図  
EL-824



1150750 EL-825  
ステン32 コーナーブラケット  
4976415550071

※ LGS=軽量鉄骨下地  
PB=石膏ボード  
RC=コンクリート





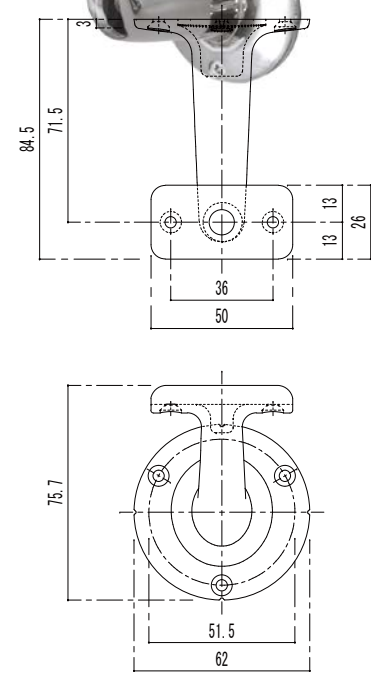






1150793 EL-827  
ステン32 ブラケット横型  
4976415551283

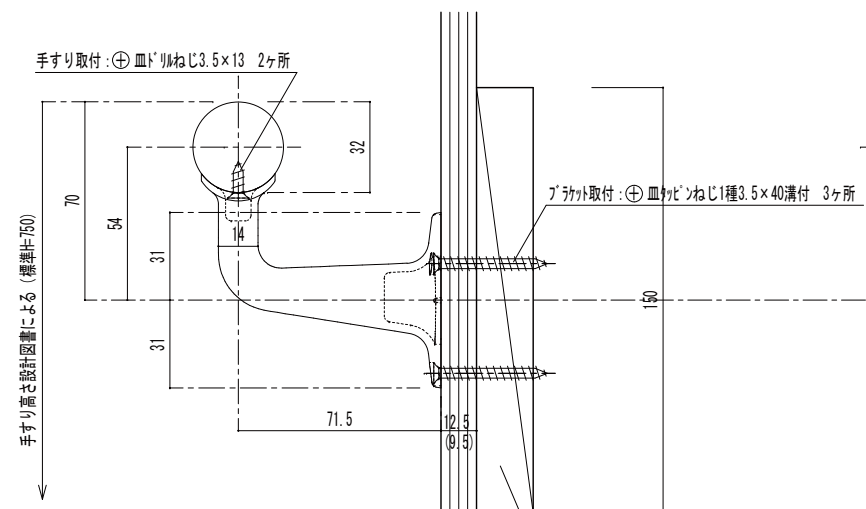
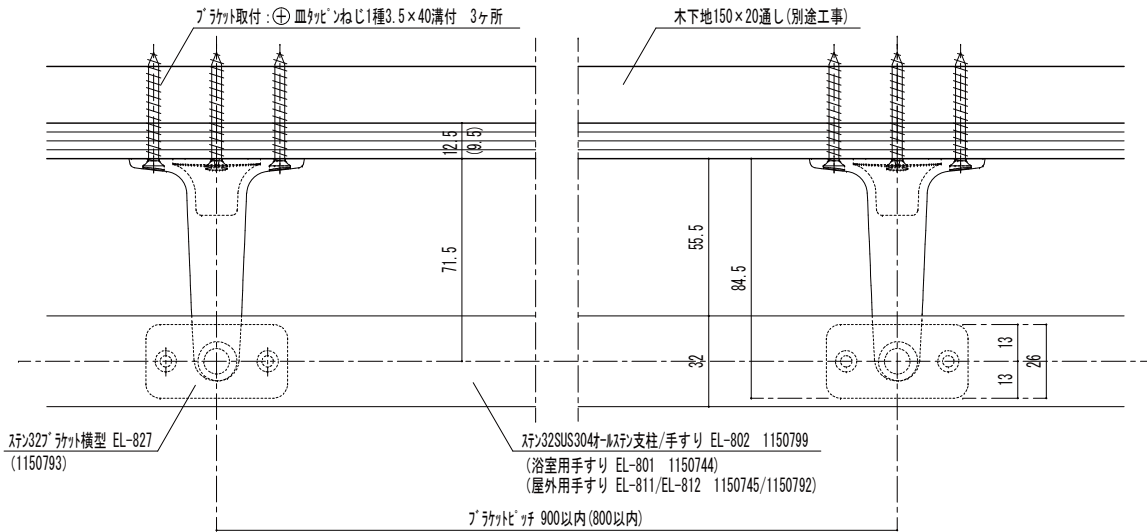
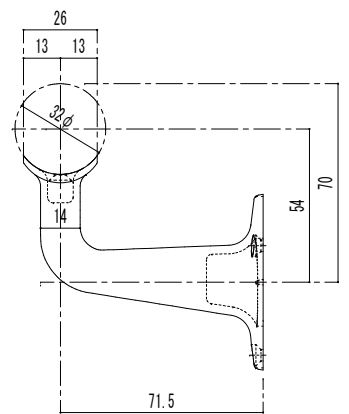
※ LGS=軽量鉄骨下地  
PB=石膏ボード  
RC=コンクリート



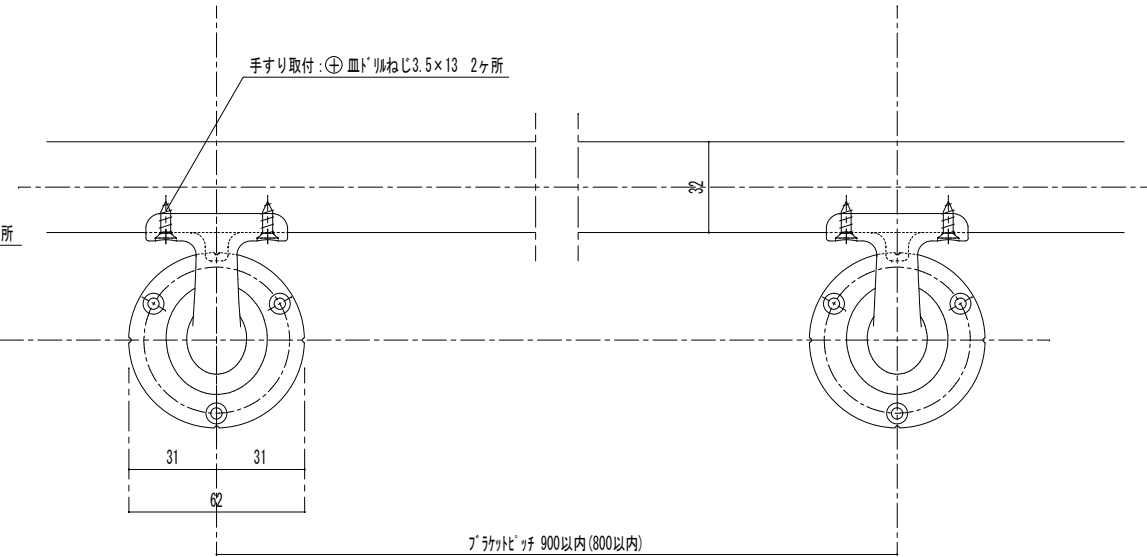
付属ねじ  
手すり取付: ⊕皿ドリねじ3.5×13 2本  
壁取付: ⊕皿タビねじ1種3.5×40溝付 3本

**ステン32<sup>®</sup> ブラケット横型詳細図**  
EL-827

注意: 金具を手すり棒や柱等にねじ止める際には必ず下穴3mmをあけてください。



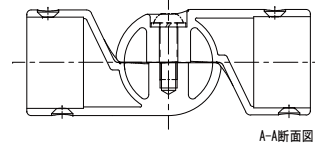
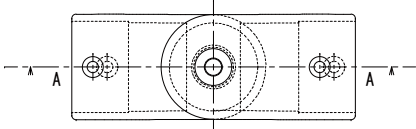
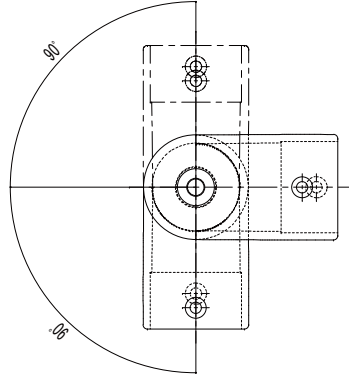
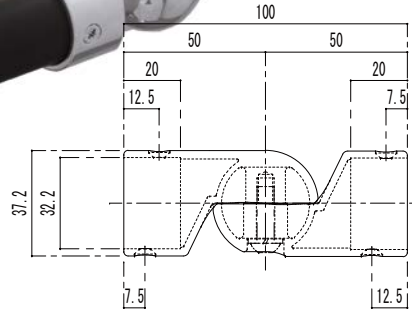
**木下地納まり図**  
木下地+PB t 12.5又はPB t 9.5



※ ( )内は浴室用手すり・屋外用手すりを示す。

※ LGS=軽量鉄骨下地  
PB=石膏ボード  
RC=コンクリート

1150794 EL-828  
ステン32 自在ジョイント  
4976415551290



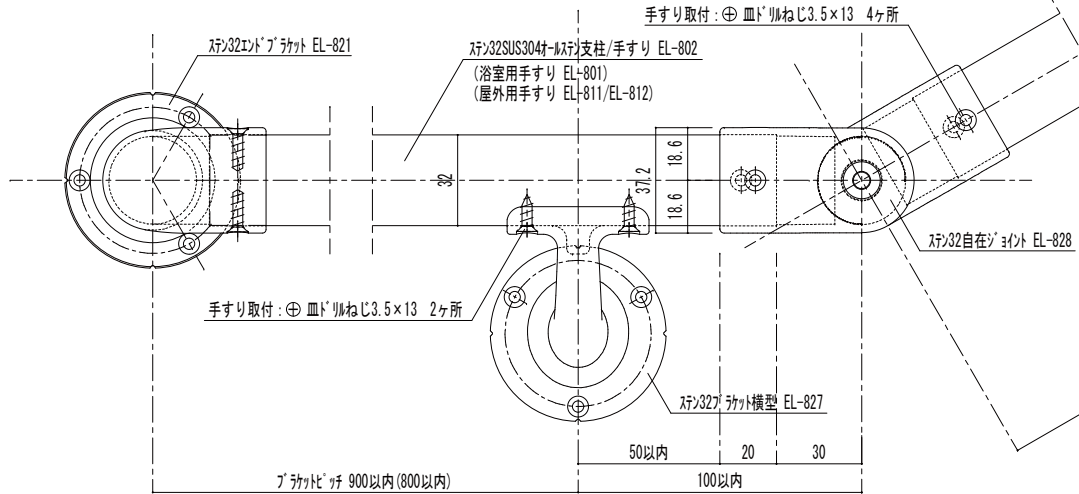
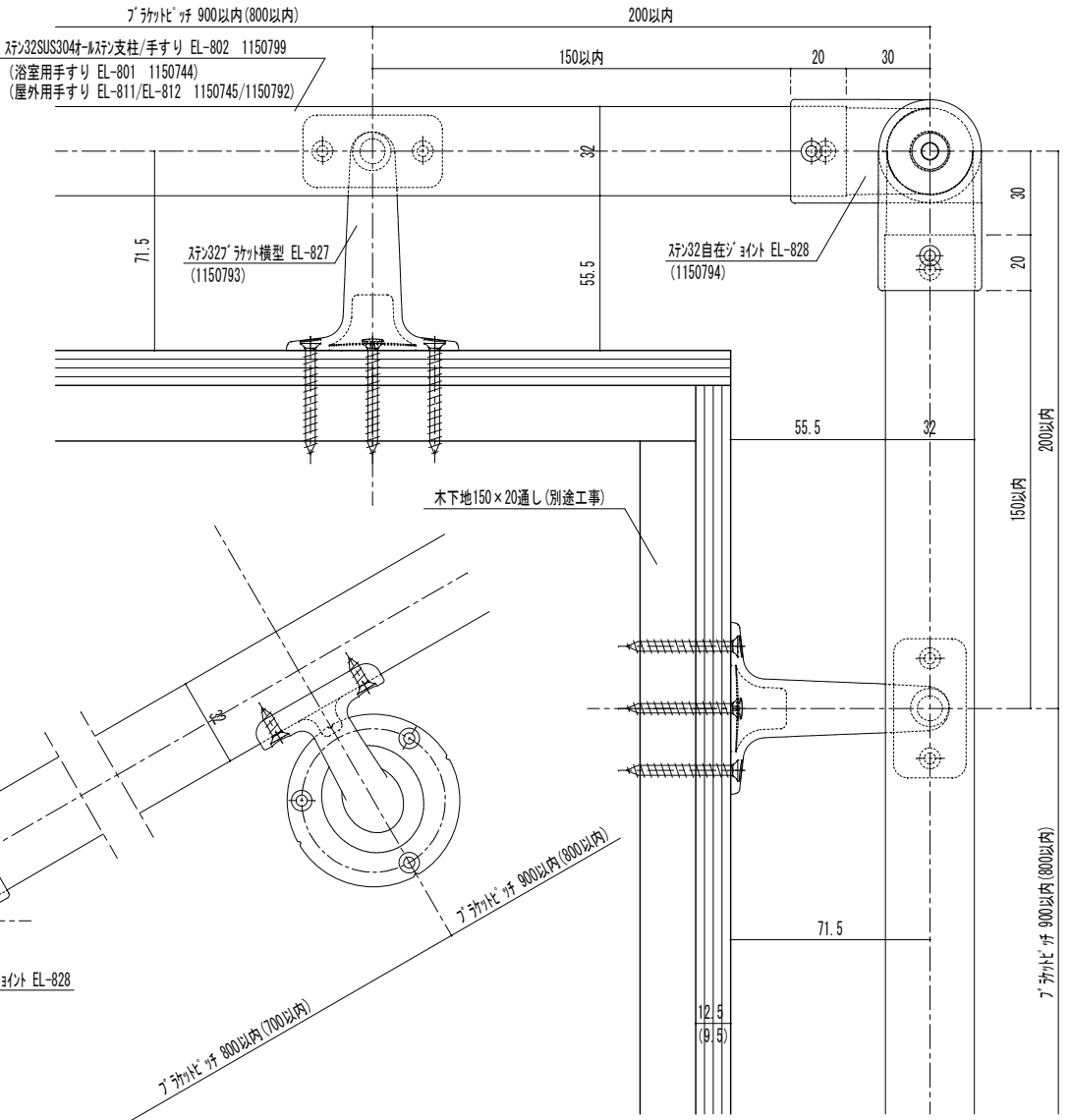
A-A断面図

付属ねじ  
手すり取付: ⊕ 皿ドリねじ3.5×13 4本

ステン32自在ジョイント詳細図

EL-828

注意: 金具を手すり棒にねじ止めする際には必ず下穴3mmをあけてください。



鉛直自在納まり

水平自在納まり

※ ( )内は浴室用手すり・屋外用手すりを示す。



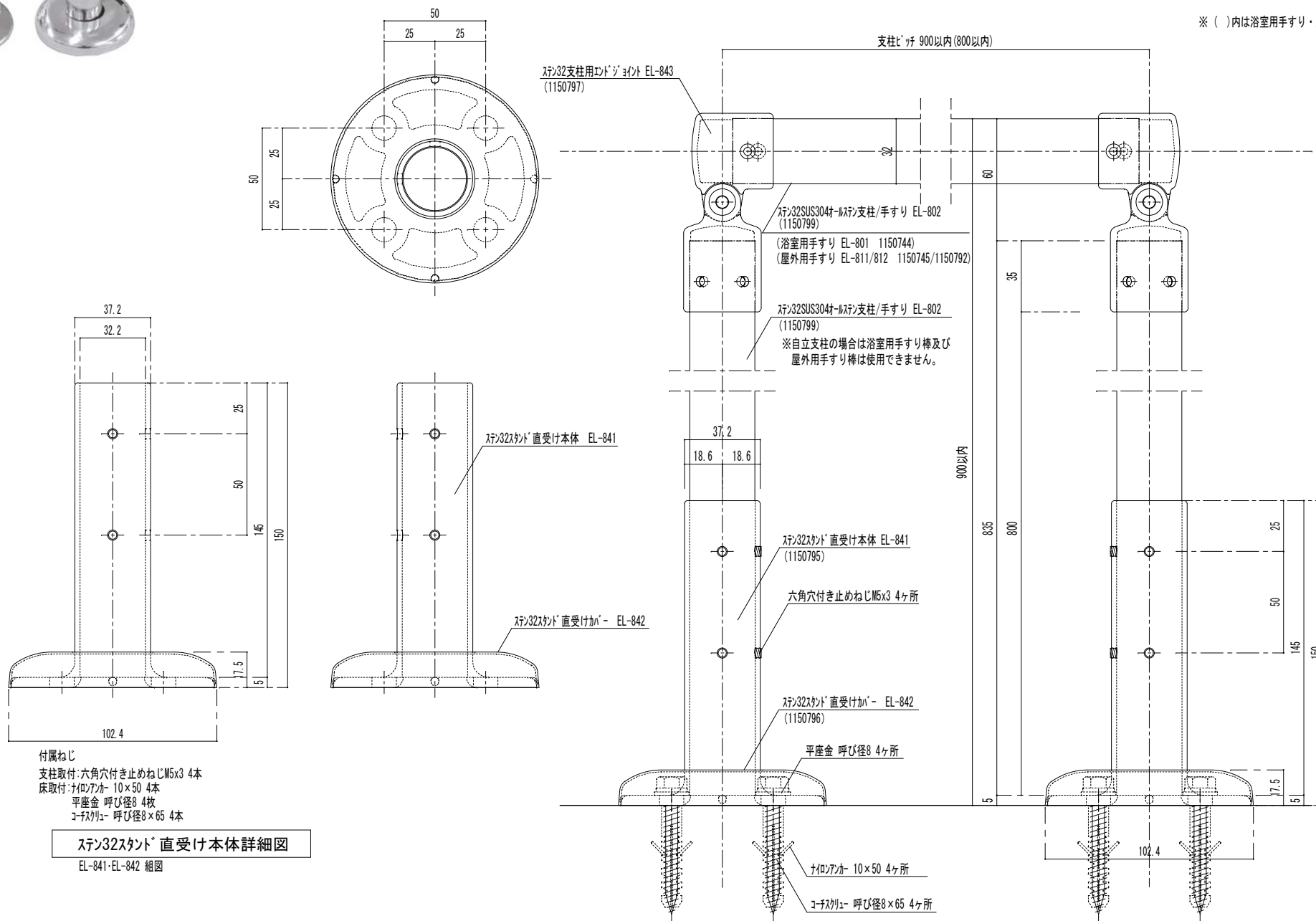
※ LGS=軽量鉄骨下地  
PB=石膏ボード  
RC=コンクリート



1150795 EL-841  
ステン32 スタンド直受け  
4976415551306

1150796 EL-842  
ステン32 スタンド直受けカバー  
4976415551313

※ ( )内は浴室用手すり・屋外用手すりを示す。



ステン32スタンド直受け本体詳細図  
EL-841・EL-842 組図

- 付属ねじ  
支柱取付:六角穴付き止めねじM5x3 4本  
床取付:ナロアノカ- 10×50 4本  
平座金 呼び径8 4枚  
コーチスクリュー 呼び径8×65 4本

E C L E システム手すり



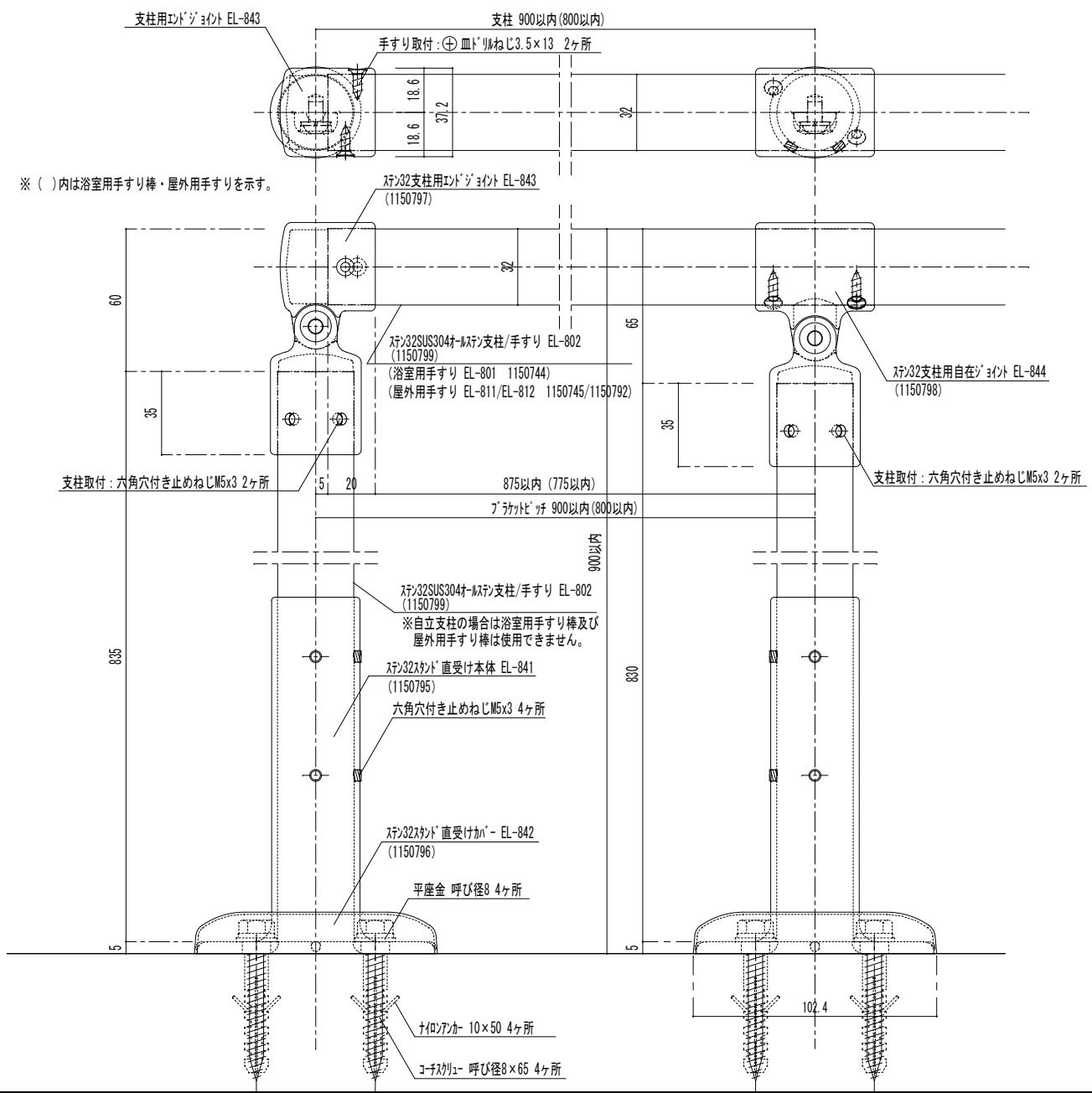
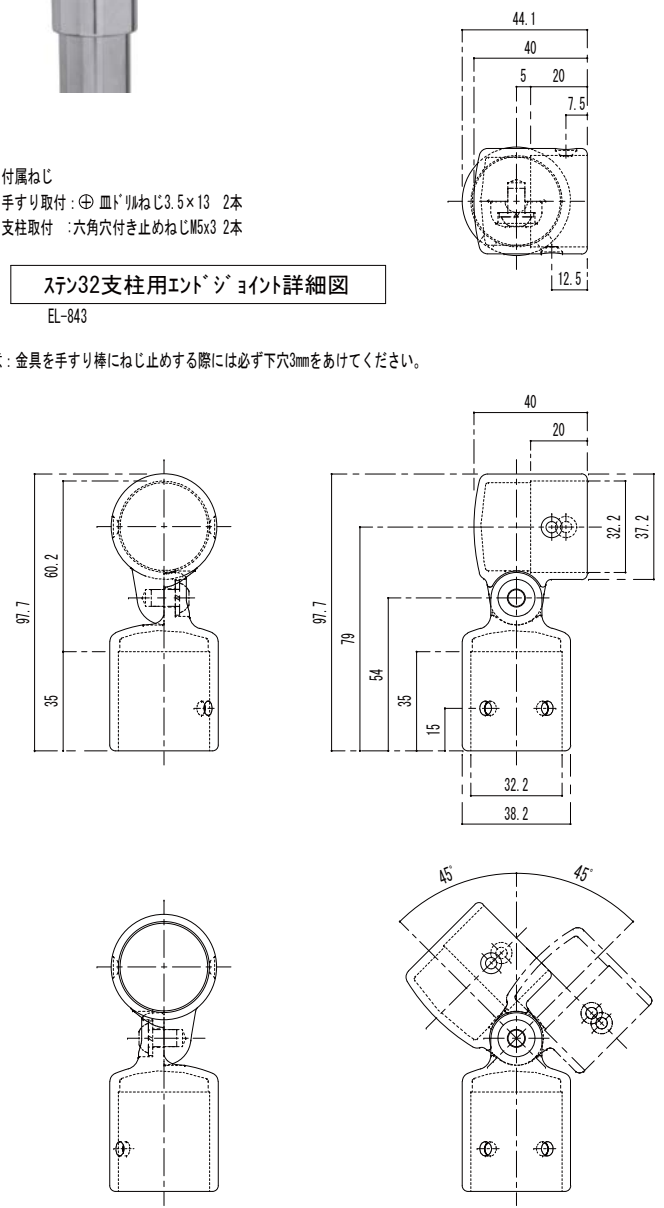
1150797 **EL-843**  
 ステン32 支柱用エンドジョイント  
 4976415551320

※ LGS=軽量鉄骨下地  
 PB=石膏ボード  
 RC=コンクリート

付属ねじ  
 手すり取付：⊕皿ドリねじ3.5×13 2本  
 支柱取付：六角穴付き止めねじM5×3 2本

ステン32支柱用エンドジョイント詳細図  
 EL-843

注意：金具を手すり棒にねじ止めする際には必ず下穴3mmをあけてください。

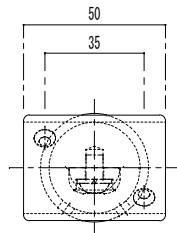




1150798 EL-844  
ステン32 支柱用自在ジョイント  
4976415551337

※ LGS=軽量鉄骨下地  
PB=石膏ボード  
RC=コンクリート

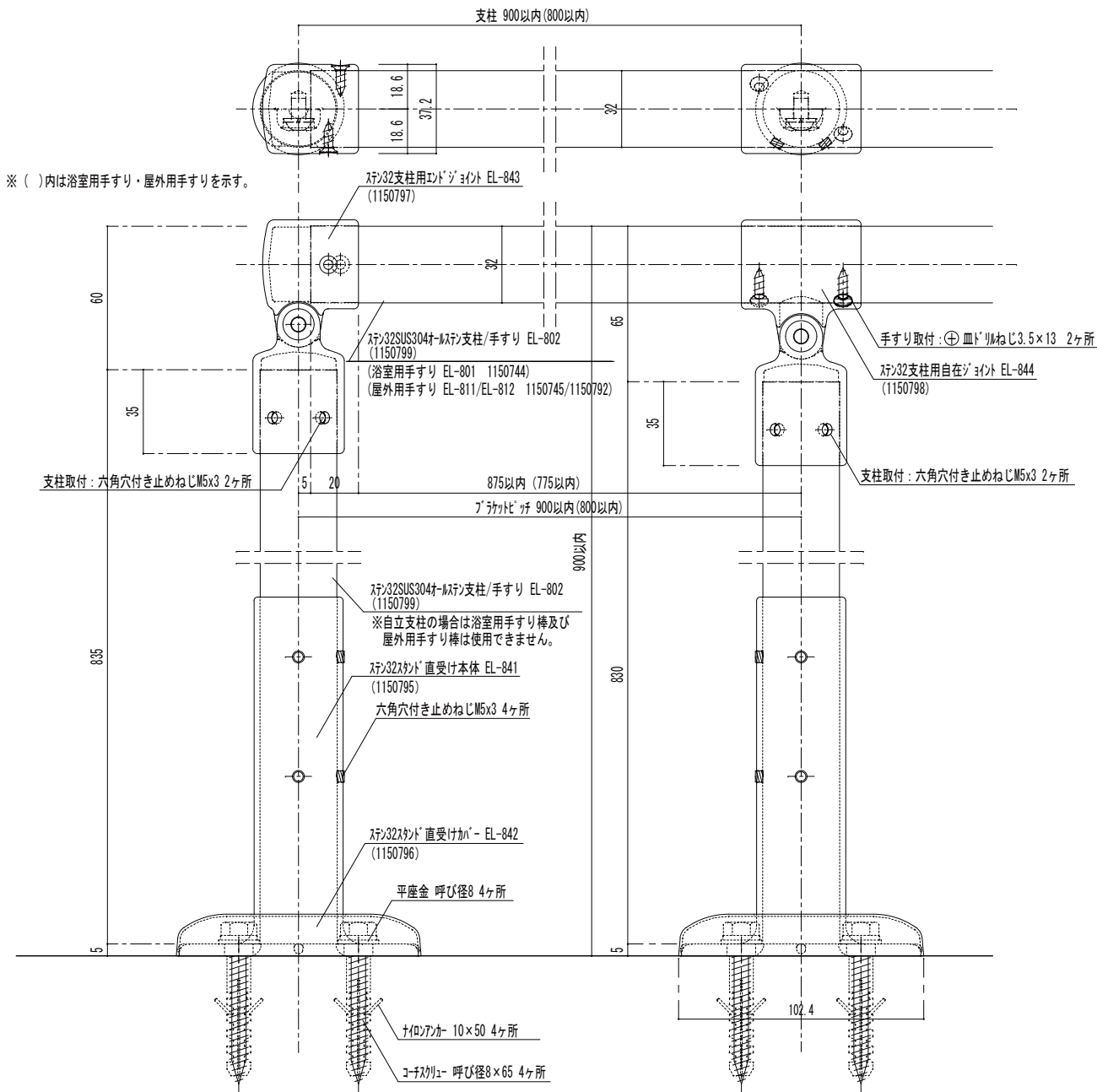
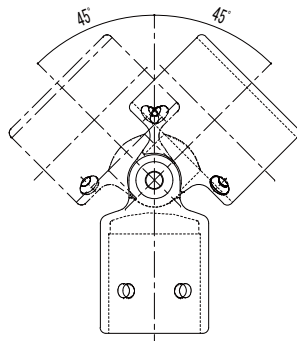
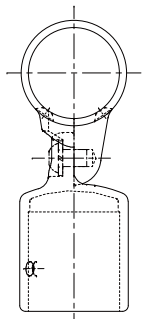
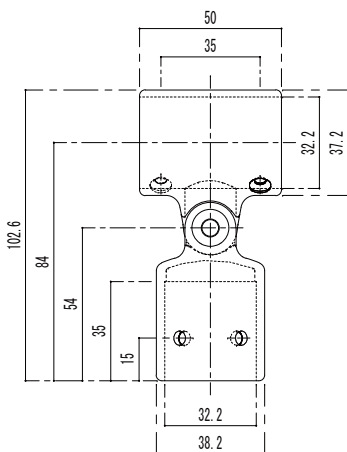
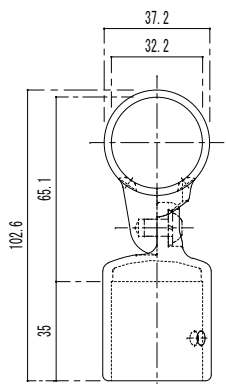
付属ねじ  
手すり取付 : ⊕ 皿ドリねじ 3.5×13 2本  
支柱取付 : 六角穴付き止めねじ M5×3 2本



ステン32支柱用自在ジョイント詳細図

EL-844

注意: 金具を手すり棒にねじ止めする際には必ず下穴3mmをあけてください。





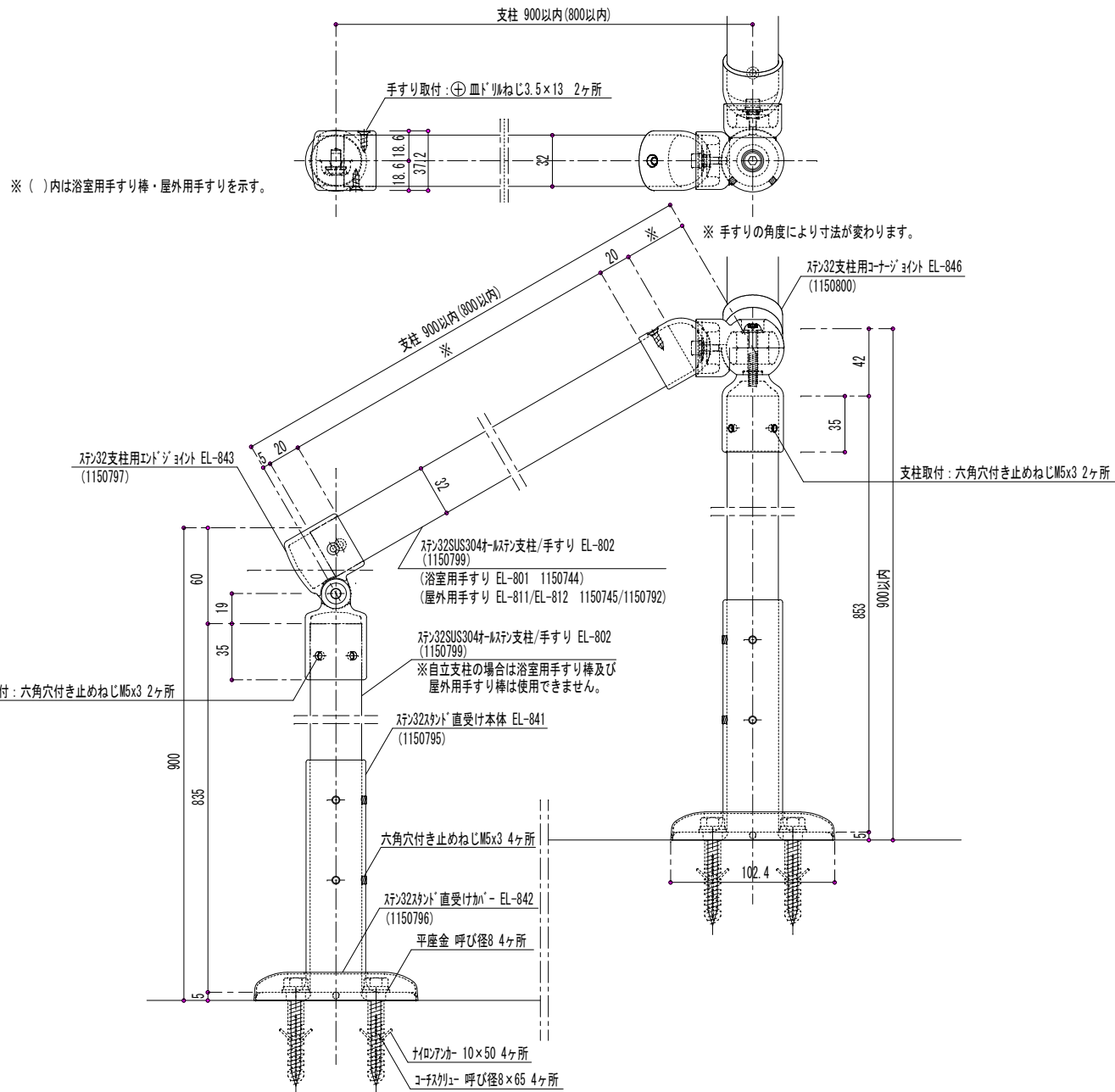
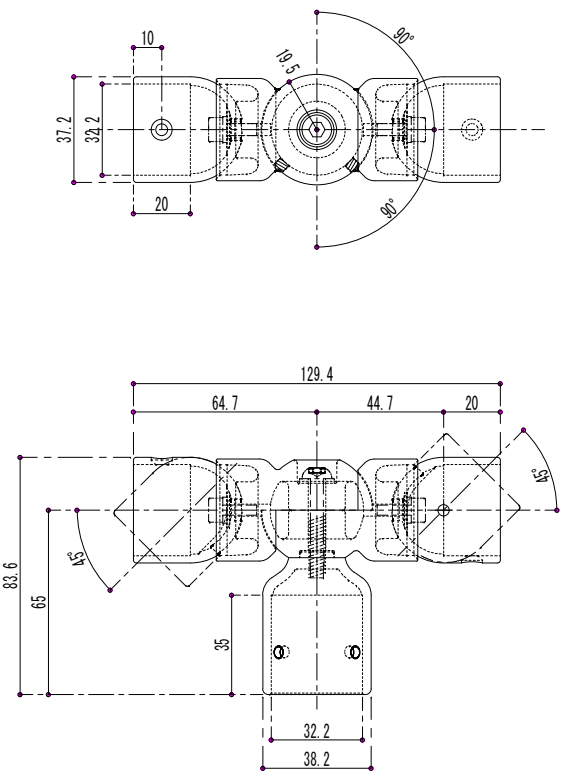
1150800 **EL-846**  
 ステン32 支柱用コーナージョイント  
 4976415552006

※ LGS=軽量鉄骨下地  
 PB=石膏ボード  
 RC=コンクリート

付属ねじ  
 手すり取付 : ⊕ 皿ドリねじ3.5×13 2本  
 支柱取付 : 六角穴付き止めねじM5×3 2本

**ステン32支柱用コーナージョイント詳細図**  
 EL-846

注意 : 金具を手すり棒にねじ止めする際には必ず下穴3mmをあけてください。

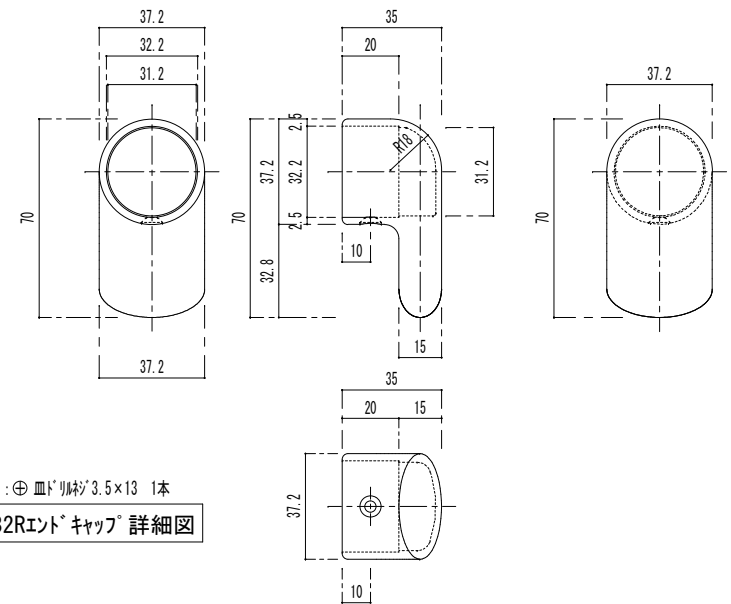




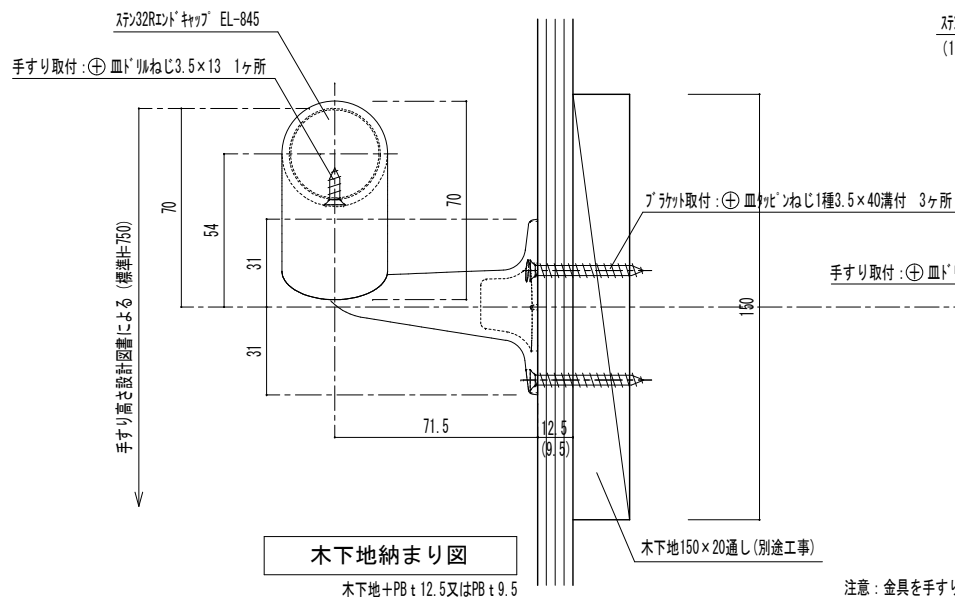
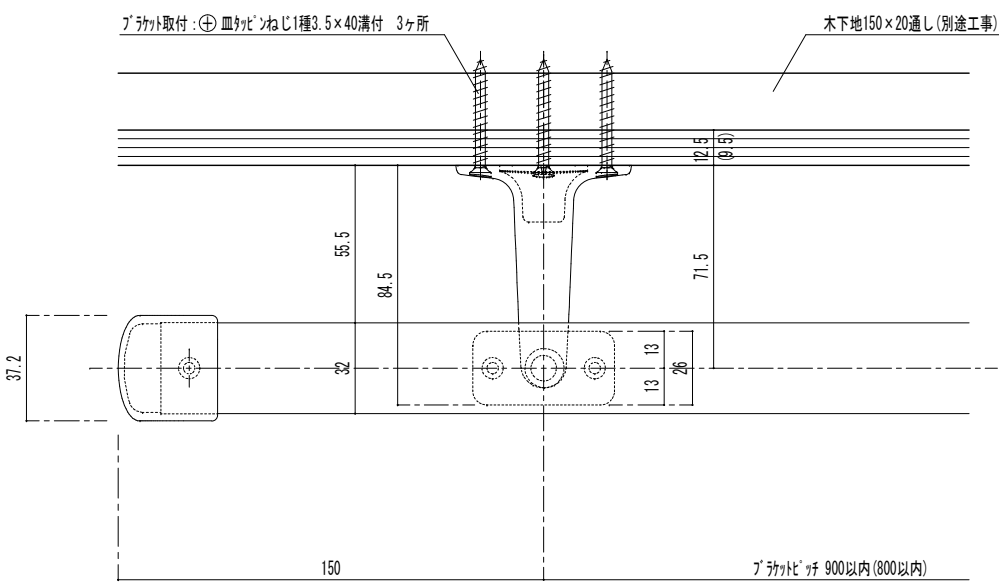


1150799 EL-845  
ステン32Rエンドキャップ  
4976415551696

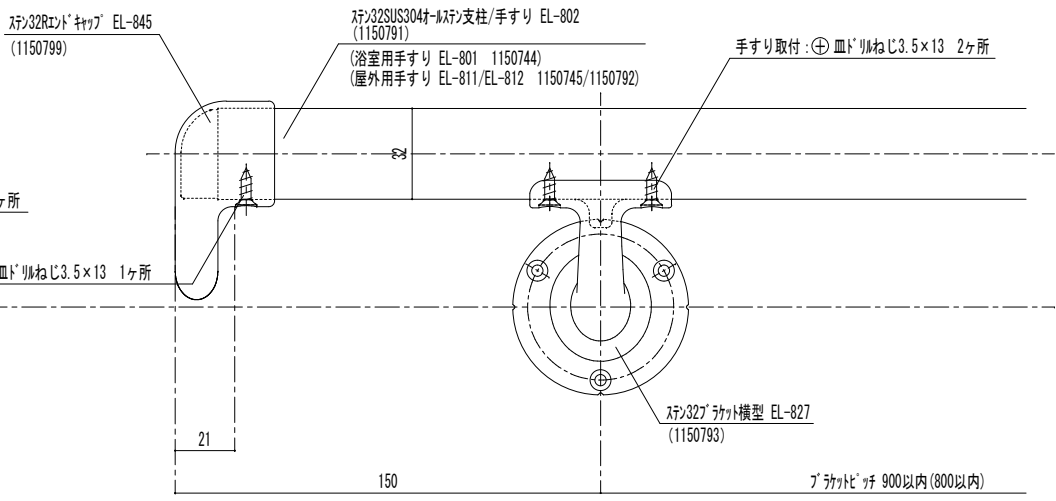
※ LGS=軽量鉄骨下地  
PB=石膏ボード  
RC=コンクリート



付属ねじ  
手すり取付 : ⊕ 皿ドリルねじ 3.5×13 1本  
ステン32Rエンドキャップ 詳細図  
EL-845



木下地納まり図  
木下地+PB t 12.5又はPB t 9.5

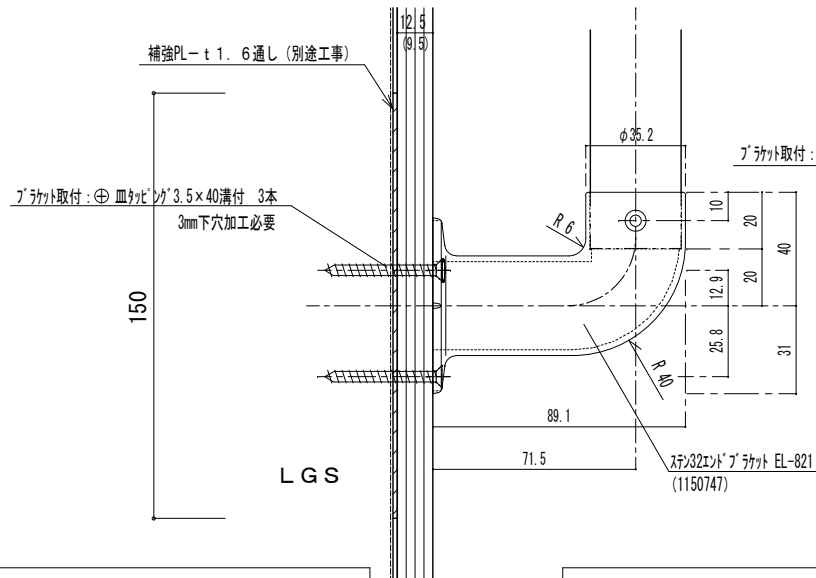


注意 : 金具を手すり棒や柱等にねじ止めする際には必ず下穴3mmをあけてください。

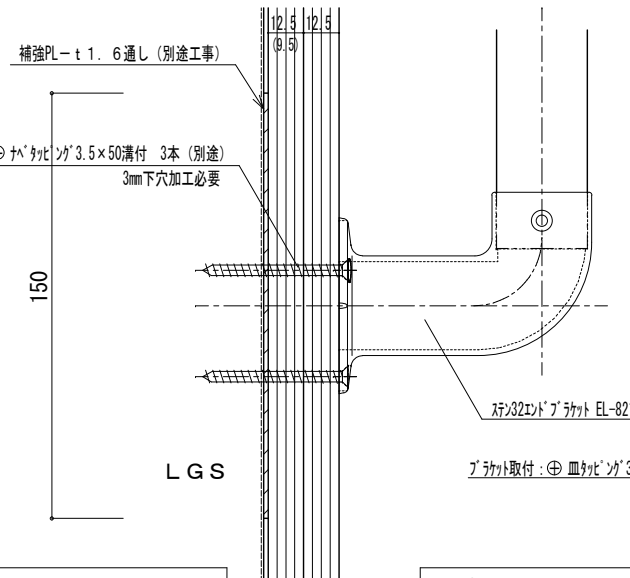
※ ( )内は浴室用手すり・屋外用手すりを示す。

# 標準下地納まり図

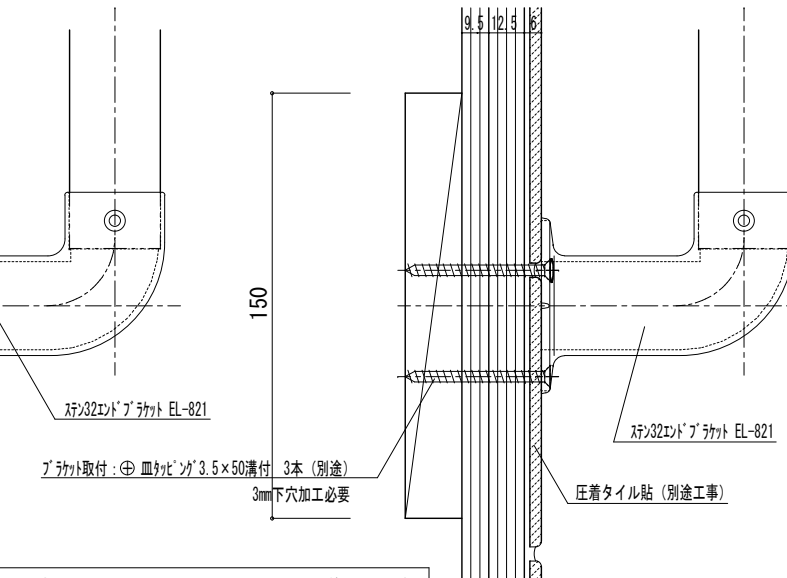
※ LGS=軽量鉄骨下地  
PB=石膏ボード  
RC=コンクリート



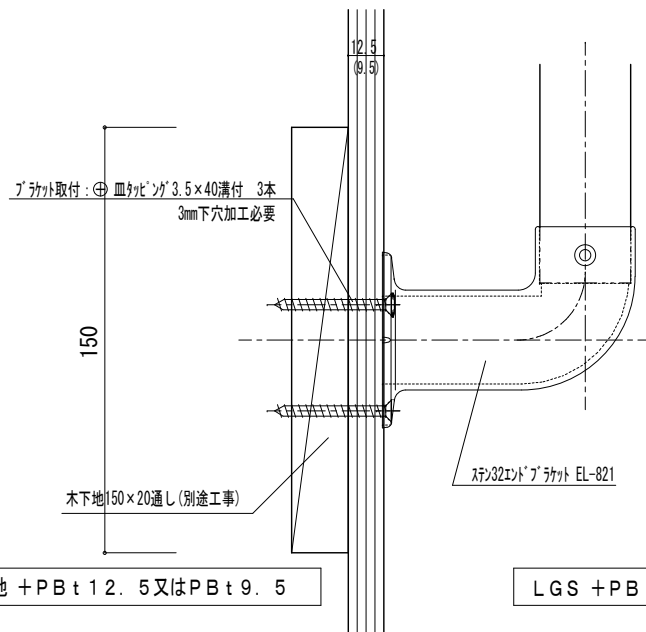
LGS + PB t 12.5 又は PB t 9.5



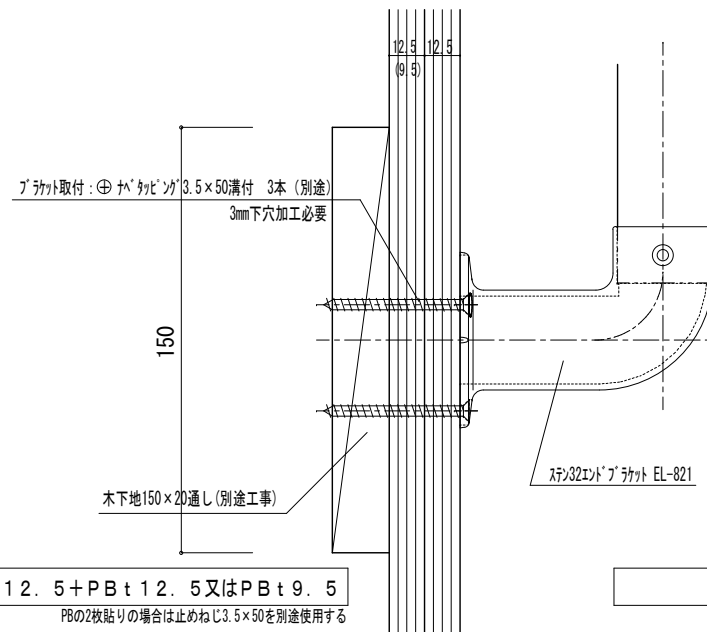
LGS + PB t 12.5 + PB t 12.5 又は PB t 9.5  
PBの2枚貼りの場合は止めねじ3.5×50を別途使用する



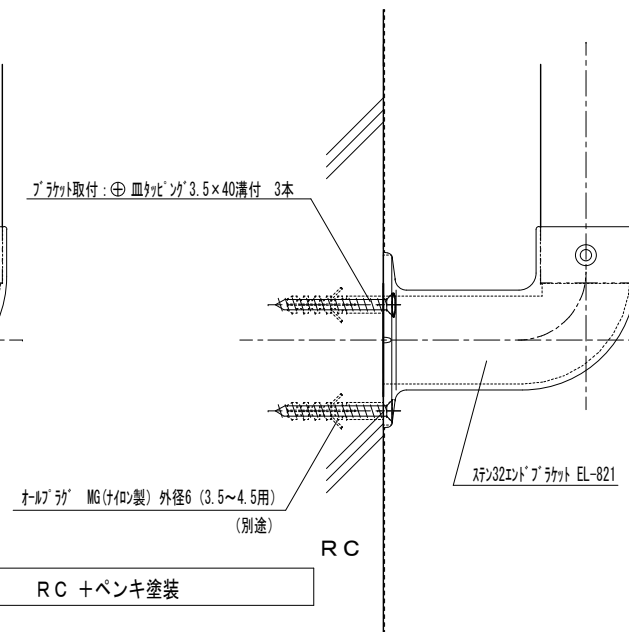
耐水PB t 12.5 + PB t 9.5 + 圧着タイル貼  
PBの2枚貼りの場合は止めねじ3.5×50を別途使用する



木下地 + PB t 12.5 又は PB t 9.5



LGS + PB t 12.5 + PB t 12.5 又は PB t 9.5  
PBの2枚貼りの場合は止めねじ3.5×50を別途使用する



RC + ペンキ塗装

memo

---

memo

---

